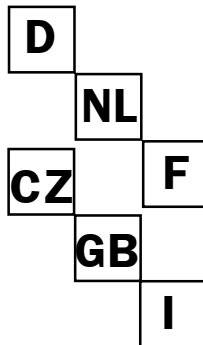




Hochdruck-Krake 80
hogedrukzuiger 80
haute pression 80
Vysokotlaké čistící zařízení Krake
wet dryer 80
Detersore ad alta pressione, tipo 80



STORCH®

D

Vielen Dank

für Ihr Vertrauen zu STORCH. Mit dem Kauf haben Sie sich für ein Qualitäts-Produkt entschieden. Haben Sie trotzdem Anregungen zur Verbesserung oder aber vielleicht einmal ein Problem, so freuen wir uns sehr, von Ihnen zu hören. Bitte sprechen Sie mit Ihrem Außendienst-Mitarbeiter oder in dringenden Fällen auch mit uns direkt.

Mit freundlichen Grüßen

STORCH Service Abteilung

Tel. +49 (0) 2 02 . 49 20 - 112

Fax +49 (0) 2 02 . 49 20 - 244

kostenlose Service-Hotline: 08 00. 7 86 72 47

kostenlose Bestell-Hotline: 08 00. 7 86 72 44

kostenloses Bestell-Fax: 08 00. 7 86 72 43

(nur innerhalb Deutschlands)

SICHERHEITSTECHNISCHE PRÜFUNGEN

ES SIND DIE EINSCHLÄGIGEN NATIONALEN BESTIMMUNGEN EINZUHALTEN.

1. Allgemeine Funktionsbeschreibung:

Mit der STORCH-Hochdruck-Krake wird das von einem Hochdruckreiniger auf eine Fassade (oder andere Flächen, Wände, Decken, Fußböden) gestrahlte Wasser unmittelbar aufzufangen; die im Abwasser enthaltenen Feststoffe wie Farbe, Lackreste etc. werden ab einem Partikeldurchmesser von 0,21 mm ausgefiltert, so daß das gereinigte Wasser in der Regel (je nach Bestimmung der örtlichen Abwasserbehörde) umweltschonend in einen Schmutzwasserkanal geleitet werden kann. Der mitgelieferte Hochdruckschlauch (a) wird an den kundenseitigen Hochdruckreiniger und an die Reinigungshaube (b) angeschlossen, in der das Wasser über eine eingebaute Dreckfräse auf die zu reinigende Fläche gestrahlt wird. Durch das Absauggerät (d) wird in der Reinigungshaube ein Vakuum erzeugt, so daß das Abwasser durch den Saugschlauch (f) direkt in das Absauggerät geleitet wird, ohne daß nennenswerte Wassermengen aus der Reinigungshaube entweichen können. Auf diese Weise kann mit dem Hochdruckreiniger sogar ohne weiteres in geschlossenen Räumen, Treppenhäusern, etc. gearbeitet werden. Das Wasser wird im Absauggerät mit einem Filter (von 210 - 600 my erhältlich) abgefiltert und danach mit der integrierten Tauchpumpe kontinuierlich in den Abflußschlauch (e) gepumpt. Die Krake wird mit einem 400 my Filter ausgeliefert.

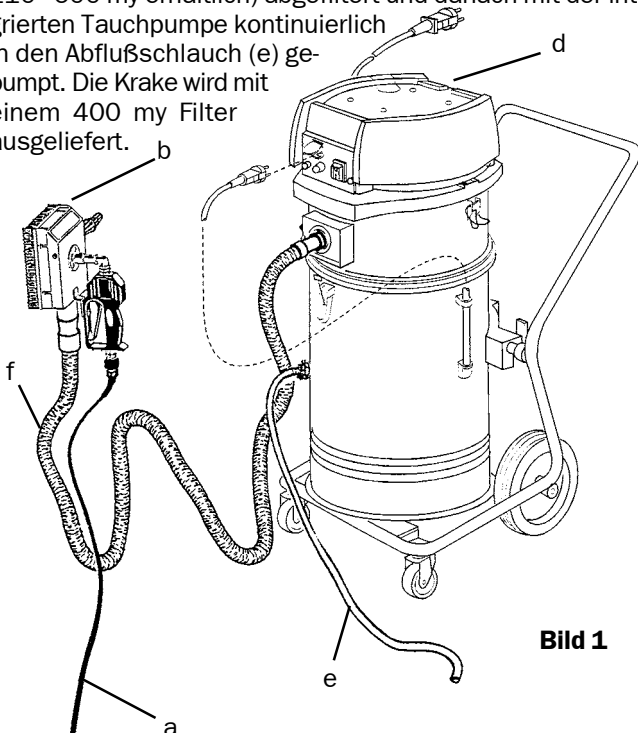


Bild 1

1.1. Prüfzeichen



Wichtig:

Verwenden Sie nur biologisch abbaubare Abbeizer der Wassergefährdungsklasse I, wenn Sie das Abwasser in einen Schmutzwasserkanal einleiten wollen, da die gelösten Abbeizmittel nicht abgefiltert werden können. Ansonsten müssen Sie je nach örtlichen Abwasserbestimmungen u.U. das Abwasser in Tanks sammeln und entsorgen.

ACHTUNG:

Der Abbeizer **Radikalfresser** der Firma **Sikkens** kann mit diesem Gerät **nicht** verarbeitet werden.

2. Vorbereitungen für das Arbeiten mit der STORCH-Hochdruck-Krake:

Hochdruckreiniger und Absauggerät sollten an getrennten Stromkreisen angeschlossen sein, da das Absauggerät insgesamt ca. 11 A Strom aufnimmt und je nach verwendetem Hochdruckreiniger ein einziger, mit 16 A abgesicherter Stromkreis überlastet wäre. Schließen Sie den Hochdruckreiniger an die Reinigungshaube an. Verbinden Sie die Reinigungshaube und das Absauggerät mit dem Saugschlauch. Prüfen Sie, ob das Absauggerät inkl. Pumpe und Abflußschlauch funktionsbereit ist. Schalten Sie das Absauggerät und den Hochdruckreiniger ein und setzen Sie die Reinigungshaube auf die zu säubernde Fläche. Betätigen Sie den Pistolengriff an der Reinigungshaube und prüfen Sie, ob die Dreckfräse sich dreht. Der Rotationskörper der Dreckfräse kann durch Kalkablagerungen des Wassers blockiert sein.

3. Tips für die praktische Arbeit:

3.1 Zum Wasser:

Wählen Sie für den Untergrund den geeigneten Wasserdruck. In der Regel ist die Reinigungsleistung bei hohem Druck besser. Bei über 100 bar Druck, unter Umständen auch früher, können jedoch Schäden am Untergrund auftreten. Die Reinigungshaube ist bis max. 200 bar ausgelegt. Mit Heißwasser wird die Reinigungswirkung deutlich erhöht.

Achtung: Wassertemperatur bis max. 80°C. Eingebaute Temperaturwächter schalten den Sauger und die eingebaute Tauchpumpe bei Erreichen der Temperatur von ca. 85°C aus. Nach einer Abkühlzeit von ca. 15 Minuten lassen sich der Sauger und die Tauchpumpe wieder einschalten. Um die Abkühlphase zu unterstützen, heben Sie bitte den Saugkopf vom Kesselunterteil ab.

3.2 Zur Reinigungshaube:

Der Haltegriff kann wahlweise rechts oder links eingeschraubt werden. Die Abdichtbürsten können nach Lösen der außenliegenden Schrauben leicht verstellt werden. Bei glatten Flächen sollten die Abdichtbürsten ca. 2 - 3 mm über den Gleitrollen an der Unterseite der Reinigungshaube vorstehen. Bei rauhem Untergrund die Bürstenreihen entsprechend



länger einstellen. Stellen Sie die Abdichtbürsten so ein, daß kein Wasser an der Seite ausbricht und ein leichter und flüssiger Bewegungsablauf der Reinigungshaube möglich ist. Es ist vorteilhaft, in einer Auf- und Abwärtsbewegung zu arbeiten. Die Haube kann aber auch leicht seitwärts bewegt werden. Prüfen Sie, ob die in der Reinigungshaube eingebaute Rotationsdreckfräse sich mit dem Wasserdruck dreht. Entfernen Sie eventuell festgefressene Schmutzteile, indem Sie mit dem beiliegenden Schraubendreher den Läufer von der Welle abschrauben (siehe Zeichnung auf Seite 8).

Wichtig:

Vor Arbeitsbeginn ist täglich der gleichmäßige Wasseraustritt aus beiden Düsen der Dreckfräse zu kontrollieren.

Prüfen Sie den Wasseraustritt nur mit Stadtwasserdruck, keinesfalls mit eingeschaltetem Hochdruckreiniger. Sehen Sie dabei seitlich in die Reinigungshaube hinein, niemals direkt frontal auf die Dreckfräse schauen und dabei das Handventil betätigen.

Betätigen Sie das Handventil; es muß aus beiden Düsen ein gleichmäßiger Wasserstrahl austreten. Ist dieses nicht der Fall, so müssen beide Düsen gereinigt werden. Schrauben Sie die Düsen aus ihren Trägerarmen mit einem Maulschlüssel, SW 8 mm, heraus und reinigen deren Innenbohrungen sorgfältig. Betätigen Sie nochmals das Handventil um eventuelle Schmutzpartikel aus den Trägerrahmen heraus zu spülen. Anschließend die Düsen wieder einschrauben und mit dem Maulschlüssel fest anziehen.

Achtung:

Sicherheitshinweise beachten !

Nicht in die Haube schauen oder greifen !

Entfernen Sie Schmutzpartikel, die sich in den Lagern der Gleitrollen festgesetzt haben, wenn die Gleitrollen sich nicht mehr leicht drehen lassen.

3.3 Saugschlauch:

Bei schwerer Last des Saugschlauches sollte dieser zusätzlich mit einer Schlauchschelle an der Reinigungshaube befestigt werden. Bei Arbeiten am Gerüst können Sie zur Zugentlastung den Saugschlauch am Gerüst mit Schlauchhaltern (Art.-Nr. 64 24 25) abhängen. Der Saugschlauch kann max. auf 30 m verlängert werden (siehe Zubehör Punkt 8.1), allerdings sinkt dadurch geringfügig die Absaugleistung. Bis zu 20 m Saugschlauchlänge sollten jedoch keinerlei Probleme auftreten. Wenn zuviel Festmaterial auf einmal weggesaugt wird, kann der Saugschlauch verstopfen. Spülen Sie deshalb mit genügend Wasser nach. Achten Sie darauf, daß Sie den Saugschlauch nicht knicken. Der Saugschlauch darf nicht mehr als 1 m durchhängen, weil sich sonst dort das Wasser sammelt und das Vakuum an der Reinigungshaube unterbricht.

3.4 Absauggerät mit Pumpe:

Der Saugkopf ist mit zwei Abschaltsonden ausgerüstet, die das Gerät abschalten, sobald der Wasser- oder Filtratstand im Kessel zu hoch steigt. Die Tauchpumpe schaltet sich über einen Schwimmer automatisch ein und aus. Sie muß jedoch über die Steckdose am Saugkopf mit Strom versorgt werden. Bei Erstgebrauch oder wenn die Maschine längere Zeit nicht benutzt wurde, kann sich in der Tauchpumpe ein

Luftpolster bilden, so daß kein Wasser in die Pumpenkammer fließt. Ist dies der Fall, bitte von Hand die Pumpe durch Niederdrücken und Loslassen des Schwimmers ein- und ausschalten. Zum Entleeren des Filters die 3 Spannverschlüsse am Kessel lösen und den Kesselaufsatz neben den Kessel stellen. Nun können Sie den Stützkorb (10) bequem herausziehen. Gefüllte Filter sollten nur mit dem Stützkorb transportiert werden, da sonst der Filtersack platzen kann. Neben dem Serienfiltersieb 400 my bieten wir auch dauerhafte Mehrfachsiebe in anderen Feinheitsgraden an (siehe Punkt 8.1). Beim Wiedereinsetzen des Stützkorb bitte darauf achten, daß der Dichtring (13) sauber ist und glatt abdichtet! Um Restwasser aus dem Kessel zu entleeren, kann dieser gekippt werden. Arretieren Sie vorher die vorderen Laufrollen, damit ein unbeabsichtigtes Wegrollen des Fahrgestells vermieden wird.

Wichtige Hinweise:

Das Gerät ist ein ausschließlicher Naßsauger und darf nicht zum Saugen von trockenem, staubigen Gut verwendet werden. Die maximale Wassertemperatur darf 80°C nicht übersteigen. Bei Mißachtung dieser Punkte verlieren Sie Ihren Garantieanspruch. Vor Arbeitsbeginn prüfen Sie bitte unbedingt, ob der Stecker der Tauchpumpe in den Saugkopf eingesteckt ist. Verstopfungen des Saugschlauches sind sofort zu beheben, sie machen sich durch hörbar steigende Drehzahlen sofort bemerkbar, das Gerät muß unverzüglich ausgeschaltet werden. Bei Arbeitsende muß der Saugschlauch vollständig entleert und durchgespült werden. Reinigen Sie bitte die Abschaltsonden im Saugkopf regelmäßig. Bei Beachtung dieser wichtigen Hinweise werden Sie immer ein zuverlässiges Arbeitsgerät zur Hand haben.

4. Sicherheitshinweise:

Bei Arbeiten mit den Reinigungshauben dürfen die Hände oder andere Körperteile nicht vor die unter Druck stehenden Düsen oder in den Flüssigkeitsstrahl gebracht werden.

Der Handhebel des HD-Absperrventils an der Reinigungshaube darf in der Einschaltstellung nicht festgesetzt werden. Bei Arbeitsunterbrechung und Arbeitsende muß der Handhebel des HD-Absperrventils gegen unbeabsichtigtes Betätigen gesichert werden (Sicherheitsriegel ausklappen).

Die Reinigungshaube nicht auf Personen richten, auch durch den Restdruck nach Abschalten des Hochdruckreinigers besteht Verletzungsgefahr durch Druckwasser. Nicht in die unmittelbare Nähe des Hochdruckstrahles greifen, Abstand mind. 30 cm. Die Dreckfräse im Innern der Reinigungshaube nur reinigen bzw. entfernen, wenn der Hochdruckschlauch von der Reinigungshaube abmontiert ist. **Verletzungsgefahr!**



Berührung heißer Oberflächen vermeiden !

Wenn unumgänglich, geeignete persönliche Schutzausrüstung benutzen.

Bei Überkopfarbeiten einen geeigneten Spritzschutz tragen um Verbrühungen an Kopf und Körper zu verhindern. Arbeiten Sie generell mit geeigneten Schutzhandschuhen, da sich die Reinigungshaube bei Heißwasserarbeiten erhitzt.

Nicht unmittelbar nach Beendigung der Arbeiten das Gerät reinigen. Lassen Sie den Sauger bei abgenommenen Saugkopf noch ca. 15 Minuten abkühlen.

Achten Sie bei Arbeiten mit Heißwasser auf Gerüsten, daß sich auf den unteren Gerüstlagen keine anderen Personen befinden, um auch hier die Verbrühungsgefahr auszuschließen.

Das Gerät ist nicht geeignet zum Absaugen von leicht entzündlichen, brennbaren, giftigen, gesundheitsschädlichen oder ätzenden Stoffen. Die Netzanschlußleitung darf nicht überfahren, gequetscht oder gezerrt werden. Die Netzanschlußleitung von Tauchpumpe und Saugaggregat muß regelmäßig auf evtl. Schäden überprüft werden. Wenn die Netzanschlußleitung schadhaft ist, darf die Maschine nicht benutzt werden. Bei Ersatz von Netz- oder Geräteanschlußleitungen darf die vom Hersteller angegebene Ausführung nicht verändert werden. Die Kupplungen der evtl. verwendeter Verlängerungskabel müssen spritzwassergeschützt sein. Achten Sie darauf, daß Sie bei der Innenreinigung des Kessels die Pumpenleitung nicht beschädigen. Vor jeglichen Wartungsarbeiten muß unbedingt der Netzstecker gezogen

werden. Beim Reinigen und Warten von Maschinen, beim Auswechseln von Teilen oder beim Umstellen in eine andere Arbeitsfunktion muß der Hauptschalter auf "0" gestellt und der Netzstecker gezogen werden. Die Maschine darf nur von Personen bedient werden, die eingewiesen, insbesondere über Gefahrenhinweise unterrichtet und ausdrücklich mit der Benutzung beauftragt wurden. Beachten Sie die am Einsatzort der Maschine gültigen Sicherheits- und Unfallverhütungsvorschriften.

5. Wartung:

Nach Gebrauch den Rest des Schmutzwassers im Kessel des Absauggerätes auskippen. Den Kessel immer mit sauberem Wasser ausspülen. Steine, Farbreste und Schmutz von der Saugöffnung der Tauchpumpe entfernen. Die Metallspitzen der Abschaltsonden im Saugkopf von Zeit zu Zeit reinigen. Den Kessel nicht mit dem Saugkopf verschließen, denn beide Teile müssen trocknen. Die Reinigungshaube nach jedem Gebrauch gründlich mit klarem Wasser ausspülen. Achten Sie auch auf ausreichende Reinigung der Abdichtbürsten. Gelegentlich sollten die Laufrollen ausgebaut werden, um Schmutz aus der Rollenlagerung zu entfernen. Lösen Sie hierzu die seitlichen Schrauben (17 - Bild 4) (vorher die Abdichtbürsten entfernen).

6. Checkliste bei Fehlern:

- 6.1
Reinigungswirkung des Wasserstrahles ist unbefriedigend.
- Dreckfräse dreht sich nicht?
Kalkablagerung am Rotationskörper?
Von Hand mehrfach durchdrehen.
Durch Schmutzpartikel blockiert?
Auseinanderschrauben und säubern.
Bei sehr hohem, plötzlich auftretenden Wasserdruck kann die Dreckfräse stehenbleiben; in diesem Fall den HD-Absperrgriff mehrmals betätigen.
Bringt der Hochdruckreiniger genug Druck?
Ist die Wasserzufuhr zum Hochdruckreiniger ausreichend?
Ist die Dreckfräse verschlissen und muß ausgewechselt werden?
- 6.2
Es wird kein Wasser aus dem Absauggerät abgepumpt.
- Ersteinsatz: Luft in der Pumpe? (siehe 3.4).
Stromzuführung zur Tauchpumpe am Saugkopf eingestöpselt?
Wasserstand im Kessel des Tauchgerätes hoch genug, so daß der Schwimmer einschaltet?
Ansaugfilter der Tauchpumpe verstopft?
Abwasser zu heiß? (über 80 °C automatische Abschaltung)
Filtersack verstopft?
Abflußschlauch verstopft?
- 6.3
Keine oder nicht genügende Saugwirkung durch das Absauggerät.
- Wasserstand im Absauggerät zu hoch ? (automatische Abschaltung).
Muß der Filtersack entleert werden? (automatische Abschaltung).
Sitzt der Kesselaufsatz (3) exakt auf dem Kessel und ist der Dichtring (13) sauber? (siehe Bild 2).
Ist der Saugschlauch verstopft?
Sind Saugschläuche ordentlich verbunden?
Syphonbildung am Schlauch?
- 6.4
Gleitrollen an der Reinigungshaube drehen sich nicht.
- Eventuell Schmutz zwischen Lager- und Laufrolle entfernen.

- 6.5
Wasser spritzt durch Abdichtbürsten.
Verklebte Abdichtbürsten reinigen bzw. austauschen.
Saugleistung zu gering? (siehe Punkt 6.2 und 6.3).
Falsche Bürsteneinstellung? (siehe Punkt 3.2).
Dreckfräse dreht sich nicht? (siehe Punkt 6.1).
- 6.6
Absperrventil am Pistolengriff an der Reinigungshaube bewegt sich nicht.
Arretierung kontrollieren.
- 6.7
Sauger schaltet ab
Zu hohe Wassertemperatur.
Zu hoher Unterdruck durch Syphonbildung im Saugschlauch oder verschmutztem Faltenfilter (s. Bild 3, Pkt. 17).
Zu hoher Füllstand durch verstopften Filtersack oder nicht arbeitende Tauchpumpe.

Achtung:

Dieses Gerät ist mit einer Abschaltautomatik versehen, die das Gerät bei Verstopfungen im Saugteil (Haube, Schlauch, Kesselstutzen usw.) stillsetzt. In diesem Fall leuchtet am Schalter eine rote Kontrolllampe auf.

Bringen Sie den Hauptschalter in Stellung "0", beseitigen Sie die Verstopfung und schalten Sie nach einer Wartezeit von ca. 5 min das Gerät wieder ein.

7. Technische Daten:

7.1 Lieferumfang der STORCH-Hochdruck-Krake

Art.-Nr. 65 77 00:

- 1 Standard-Reinigungshaube kpl. mit Abdichtbürsten.
- 1 Hochdruckschlauch 10 m.
- 1 Saugschlauch 10 m.
- 1 Abflußschlauch 10 m.
- 1 Absauggerät kpl. mit Filter, Tauchpumpe und Fahrgestell.

7.2 Absauggerät:

- Wechselstrom 230 V, 50Hz
- Stromaufnahme 9,2 A
- Leistungsaufnahme 2.000 W
- Motordrehzahl 23.000 Upm.
- Luftfördermenge 320 Kubikmeter/min.
- Saugschlauch 10m - 38 mm Durchmesser.
- Gesamthöhe 1.150 mm, Gesamtbreite 530 mm.
- Filterinhalt 30 l. Gewicht 38 kg.
- Geräuschpegel 68 db (A).
- Netzanschlußleitung 8 m.

7.3 Tauchpumpe:

- Wechselstrom 230 V, 50Hz
- Stromaufnahme 1,8 A
- Leistungsaufnahme 320 W
- Motordrehzahl 2.800 Upm.
- Förderhöhe 1 / 3 / 5 / 7 m.
- Volumen 11 / 9 / 6 / 1 Kubikmeter/Std.
- Schmutzwasserablauf R 1".
- Schmutzwassertemperatur max. 80 °C.

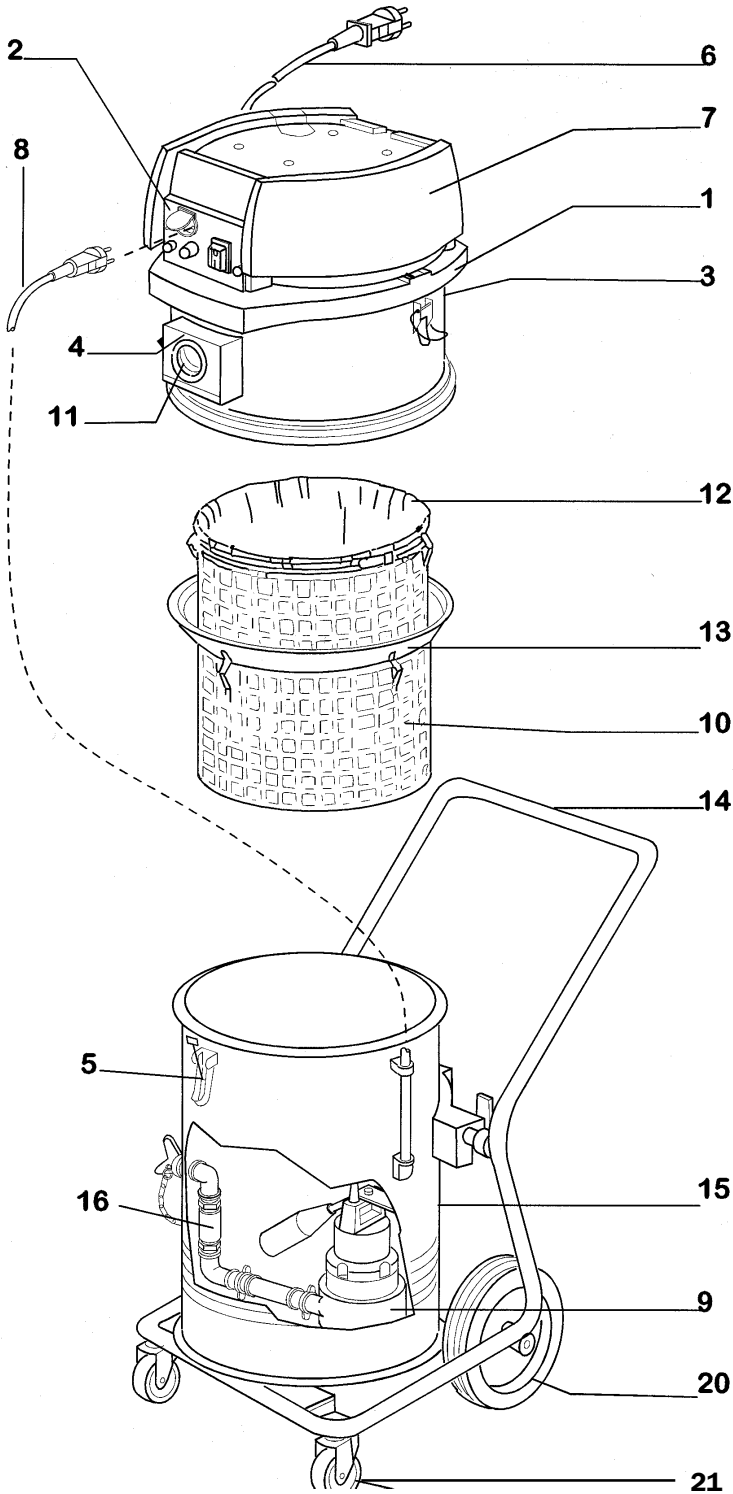
7.4 Standard-Reinigungshaube Art.-Nr. 65 75 50:

- Gesamtbreite 150 mm. Gesamtlänge 340 mm. Arbeitsbreite ca. 110 mm.
- Arbeitsdruck 60-200 bar.
- Wasserzufuhr max. 20 l/min.
- Wassertemperatur max. 80 °C.

7.5 Hochdruckschlauch Art.-Nr. 65 65 14:

- Länge 10 m. Arbeitsdruck 400 bar max.
- Temperaturbeständig bis 150 °C.
- Anschluß zum Hochdruckreiniger

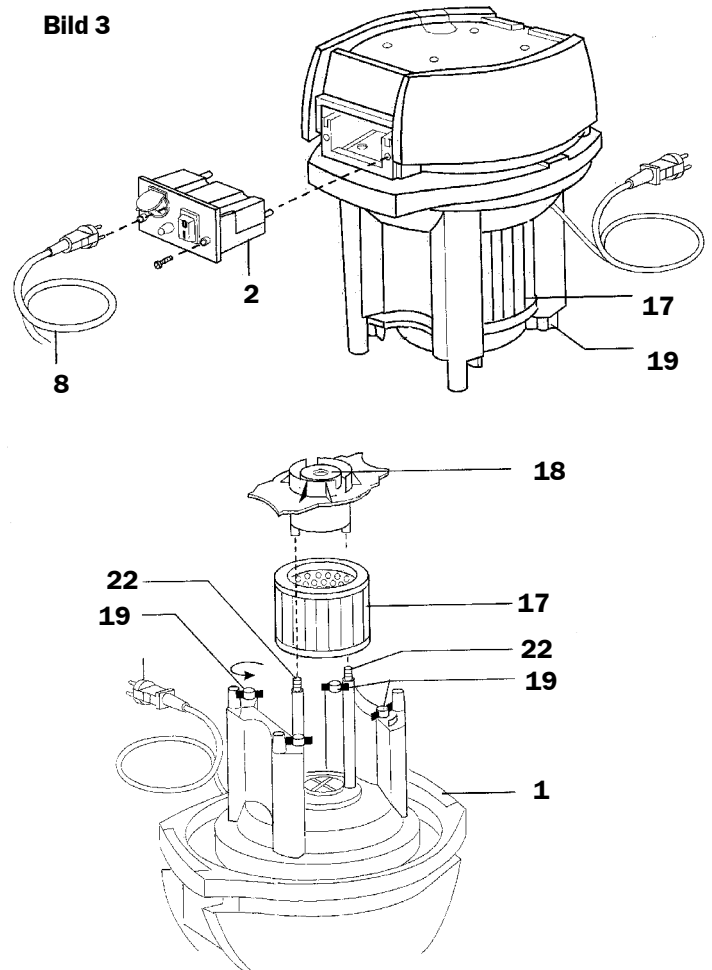
Bild 2



**8. Zubehör- und Ersatzteile:
8.1 Absauggerät Ersatzteile:**

Nr.	Bezeichnung	
1	Saugkopf	65 77 10
2	Elektronik Kassette	65 77 11
3	Zwischenring	65 77 12
4	Kesselkupplung	65 77 13
5	Spannverschluß Kessel	65 77 14
6	Netzkabel	65 77 15
7	Deckeloberteil Saugkopf	65 77 36
8	Schukostecker Tauchpumpe	65 77 16
9	Tauchpumpe	65 77 17
10	Filterstützkorb	65 77 18
11	Anschlußmuffe Aspra D38	65 77 19
12a	Filtersack 210 my	65 77 30
12b	Filtersack 300 my	65 77 31
12c	Filtersack 400 my	65 77 32
12d	Filtersack 600 my	65 77 33
13	Dichtring	65 77 20
14	Fahrgestell	65 77 21
15	Kessel	65 77 22
16	Rückschlagkappe	65 77 23
17a	Faltenfilter C	65 77 25
17b	Faltenfilter K1	65 77 26
18	Schwimmergeh. m. Bohra.	65 77 27
19	Knebelschraube	65 77 40
20	Rad d= 250 mm	65 77 29
21	Lenkrolle	65 77 34
22	Abschaltsonden	65 77 35

Bild 3



8. Zubehör- und Ersatzteile:
8.2 Zubehör:

Bezeichnung	Art.-Nr.
Verlängerungs-HD-Schlauch, 10 m	65 65 14
Verlängerungs-Saugschlauch kpl., 10 m	65 70 10
Verlängerungs-Abflußschlauch, 10 m	65 70 16
Wasseransaugdüse	65 10 30
Saugrohr Metall 1,2 m	65 10 10
Verbinder Saug- und HD-Schlauch	65 10 21
Schlauchhalter	64 24 25
Doppelnippel für HD-Schlauch	65 65 31
Kleinflächen-Reinigungshaube	65 76 50
Großflächen-Reinigungshaube	65 75 60
Gerüstlaufschiene mit Federzug	65 78 00
Fremdgeräteadapter (M22-Gewinde)	65 65 29
Breite Laufrollen (kugelgelagert) für Großflächen- und Standard-Reinigungshaube (für empfindliche Untergründe)	65 74 50
Breite Laufrollen für Großflächen- und Standard-Reinigungshaube (zur leichteren Führung der Haube)	65 75 54

8.3 Standard-Reinigungshaube Ersatzteile:

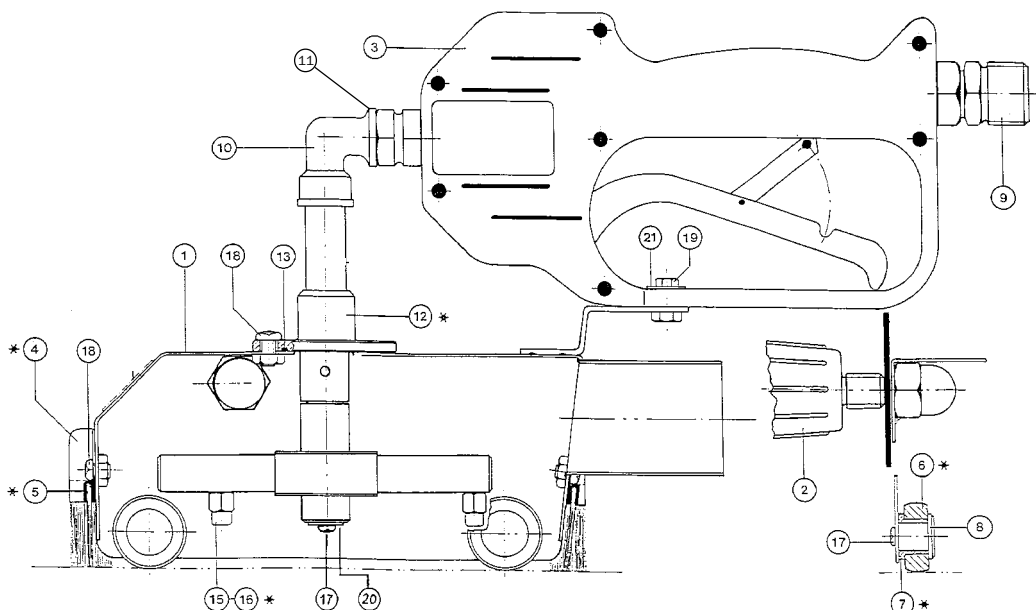
Nr.	Bezeichnung	Art.-Nr.
1	Haube	65 74 01
2	Griffstück außen	65 71 16
3	HD-Absperrventil (neu)	65 71 30
4	Dichtbürstensatz, 4 teilig	65 74 18
6	Rolle	65 74 04
7	Lagerbuchse	65 74 05
8	Lagerzapfen	65 74 06
9	Anschlußnippel	65 71 21
10	Winkel 90 Grad	65 71 23
11	Umrüstsatz	65 75 46
12	Wechselteil Punktstrahl	65 75 51
12a	Wechselteil Flachstrahl	65 75 52
15	Düse 0,95	65 74 08
16	Düse 1,27 (mit Rille)	65 74 19
17	Linsenschraube M 4 x 8	65 74 12
18	Linsenschraube M 5 x 10	65 74 13
19	Sechskantschraube M 5 x 12	65 74 14
20	Scheibe A 4,3	61 20 39
21	Scheibe A 5,3	65 74 15

o. Abb. Kunststoffrollensatz 65 74 41

o. Abb. Thermometer mit Klebering 65 75 53

Achtung:

Wir empfehlen den Einsatz der beigegefügtten Düsen 1,27 Durchmesser, falls Ihr Hochdruckreiniger mehr als 11 l Wasser die Minute fördert.

Bild 4


* Verschleißteile

Hartelijk dank

voor uw vertrouwen in STORCH. Met deze aankoop heeft u gekozen voor een kwaliteitsprodukt. Heeft u desondanks suggesties ter verbetering of misschien een probleem, dan horen wij dat graag van u. Neem contact op met uw vertegenwoordiger of in dringende gevallen ook rechtstreeks met ons.

Met vriendelijke groeten**STORCH Service-afdeling**

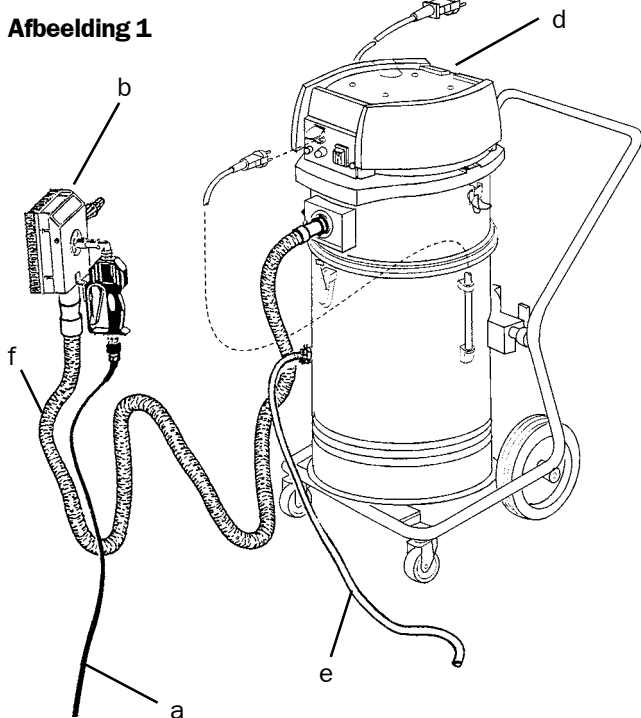
Tel. +32 (0) 9 . 238 21 81

Fax +32 (0) 9 . 229 31 99

**VEILIGHEIDSTECHNISCHE CONTROLES.
DE DESBETREFFENDE NATIONALE BEPALINGEN
MOETEN IN ACHT GENOMEN WORDEN.**

1. Algemene functiebeschrijving

Met de STORCH-hogedruk-kraak wordt het door een hogedrukreiniger op een gevel (of andere vlakken, wanden, plafonds, vloeren) gespoten water direct opgevangen; de in het afvalwater zittende vaste stoffen zoals verf, lakresten enz. worden vanaf een diameter van 0,21 mm eruit gefilterd, zodat het gereinigde water gewoonlijk (afhankelijk van het voorschrift van het plaatselijke zuiveringschap) op milieuvriendelijke wijze in een riool geloosd kan worden. De meegeleverde hogedrukslang (a) wordt aangesloten op de hogedrukreiniger van de klant en op de reinigingskap (b), waarin het water via een ingebouwde vuilfrees op het te reinigen vlak gespoten wordt. Door het afzuigapparaat (d) wordt in de reinigingskap een vacuüm tot stand gebracht, zodat het afvalwater door de zuigslang (f) rechtstreeks in het afzuigapparaat gevoerd wordt, zonder dat noemenswaardige hoeveelheden water uit de reinigingskap kunnen ontsnappen. Op deze wijze kan met de hogedrukreiniger zelfs zonder meer in gesloten ruimten, trappenhuisen, enz. gewerkt worden. Het water wordt in het afzuigapparaat met een filter (van 210-600 my verkrijgbaar) gefilterd en daarna met de geïntegreerde pomp continu in de afvoerslang (e) gepompt. Het afzuigapparaat wordt afgeleverd met een 400 my filter.

Afbeelding 1

1.1



IP 54

Belangrijk:

Gebruik alleen biologisch afbreekbare afbijtmiddelen van waterbedreigingsklasse 1, wanneer u het afvalwater in een riool wilt lozen, aangezien de opgeloste afbijtmiddelen niet gefilterd kunnen worden. Anders moet u afhankelijk van de voorschriften van het plaatselijke zuiveringschap eventueel het afvalwater in een tank opvangen en verwerken.

Attentie!

Het afbijtmiddel **Radikalfresser van de firma Sikkens** kan met dit apparaat **niet** verwerkt worden.

**2. Voorbereidingen voor het werken met de STORCH
hogedruk-kraak**

Hogedrukreiniger en afzuigapparaat moeten op gescheiden stroomkringen aangesloten zijn, aangezien het afzuigapparaat in totaal ca. 11 A stroom opneemt en afhankelijk van de gebruikte hogedrukreiniger een enkele, met 16 A beveiligde stroomkring overbelast zou raken. Sluit de hogedrukreiniger aan op de reinigingskap. Verbindt de reinigingskap en het afzuigapparaat met de zuigslang. Controleer of het afzuigapparaat incl. pomp en afvoerslang gereed is voor gebruik. Schakel het afzuigapparaat en de hogedrukreiniger in en plaats de reinigingskap op het schoon te maken vlak. Bedien de pistoolgreep op de reinigingskap en controleer of de vuilfrees draait. Het rotatie-element van de vuilfrees kan door kalkafzettingen van het water geblokkeerd zijn.

3. Tips voor praktisch werken:**3.1 Water:**

Kies voor de ondergrond de geschikte waterdruk. Gewoonlijk is het reinigingsvermogen bij hoge druk beter. Bij een druk van meer dan 100 bar, soms ook eerder, kan echter schade aan de ondergrond ontstaan. De reinigingskap is uitgevoerd voor een druk tot max. 200 bar. Met warm water wordt de reinigende werking aanzienlijk beter.

Let op: Watertemperatuur tot max. 80°C. Geïntegreerde temperatuurbewaking schakelt de zuiger en de geïntegreerde pomp uit bij het bereiken van een temperatuur van ca. 85°C. Na een afkoeltijd van ca. 15 minuten kunnen de zuiger en de pomp weer ingeschakeld worden. Om de afkoelfase te ondersteunen a.u.b. de zuigkop van het ketelonderstuk optillen.

3.2 Reinigingskap:

De handgreep kan desgewenst rechts of links erin geschroefd worden. De afdichtingsborstels kunnen na het losdraaien van de buitenliggende schroeven gemakkelijk verplaatst worden. Bij gladde vlakken moeten de afdichtingsborstels ca. 2-3 mm buiten de geleidingswieltjes aan de onderkant van de reinigingskap uitsteken. Bij een ruwe ondergrond de borstels dienovereenkomstig langer instellen. Stel de afdichtingsborstels zodanig in, dat er geen water aan de zijkant naar buiten komt en een gemakkelijk en vloeiend bewegingsverloop van de reinigingskap mogelijk is. Het is het beste om in een op en neer gaande beweging te werken. De kap kan echter ook een beetje zijwaarts

**STORCH®**

bewogen worden. Controleer of de in de reinigingskap ingebouwde rotatie-vuulfrees met de waterdruk draait. Verwijder eventueel vastzittend vuil door met de bijgevoegde schroevendraaier de loper van de as te schroeven (zie tekening op pagina 8).

Voor de aanvang van het werk moet dagelijks de waterontsnapping uit de beide sproeiers van de vuulfrees gecontroleerd worden.

Controleer de waterontsnapping alleen met leiding-waterdruk, in geen geval met een ingeschakelde hogedruk-reiniger. Kijk daarbij aan de zijkant in de reinigingskap, nooit recht op de vuulfrees kijken en daarbij het handventiel bedienen.

Bedien het handventiel; uit beide sproeiers moet een gelijkmatige waterstraal komen. Is dit niet het geval, dan moeten de beide sproeiers gereinigd worden. Schroef de sproeiers uit hun draagarmen met een muilsleutel, SW 8 mm, en reinig de binnenkant van de boorgaten zorgvuldig. Bedien het handventiel nogmaals om eventuele vuilresten uit de draagarmen te spoelen.

Vervolgens de sproeiers weer inschroeven en met de muilsleutel vast aandraaien.

Let op:

Veiligheidsaanwijzingen in acht nemen!

Niet in de kap kijken of grijpen!

Verwijder het vuil dat zich in de lagers van de geleidingswieltjes heeft vastgezet, wanneer de geleidings-wieltjes niet meer gemakkelijk gedraaid kunnen worden.

3.3 Zuigslang

Bij een zware belasting van de zuigslang moet deze bovendien met een slangklem op de reinigingskap bevestigd worden. Bij werkzaamheden aan de steiger kunt u om de trekkracht op de zuigslang op te heffen deze d.m.v. slanghouders (art.-nr. 642425) aan de steiger ophangen. De zuigslang kan max. op 30 m worden verlengd (zie toebehoren punt 8.1), echter hierdoor wordt het afzuigvermogen iets minder. Tot een zuigslanglengte van 20 m zouden echter geen problemen moeten optreden. Wanneer teveel vast materiaal in een keer weggezogen wordt, kan de zuigslang verstopt raken. Spoel daarom met voldoende water na. Let erop dat u de zuigslang niet knikt. De zuigslang mag niet meer dan 1 m doorhangen, omdat zich daar anders water verzamelt en het vacuüm bij de reinigingskap onderbreekt.

3.4 Afzuigapparaat met pomp:

De zuigkop is uitgerust met twee uitschakelondes, die het apparaat uitschakelen zodra de water- of filtraatstand in de ketel te hoog wordt. De pomp schakelt via een vlotter automatisch in en uit. Deze moet echter via het stopcontact op de zuigkop van stroom voorzien worden. Als de machine voor de eerste keer of na een langere periode van stilstand gebruikt wordt, kan zich in de pompkamer een luchtbel vormen, zodat er geen water in de pompkamer stroomt. Als dit het geval is, a.u.b. met de hand de pomp in- en uitschakelen door de vlotter omlaag te drukken en los te laten. Voor het leegmaken van de filter de 3 spansluitingen op de ketel losmaken en de ketelkap naast de ketel plaatsen. Nu kunt u de steunkorf (10) gemakkelijk eruit trekken en de

spanning (11) van de filterzak losmaken. Volle filters alleen met de steunkorf transporteren, aangezien anders de filterzak kan openbarsten. Behalve de vliesfilter bieden wij ook duurzame multipel-zeven in verschillende fijnheids-graden aan (zie punt 8.1). Bij het opnieuw plaatsen van de steunkorf a.u.b. erop letten dat de afdichtingsring (13) schoon is en glad afdicht! Om restwater uit de ketel te verwijderen, kan deze conform afbeelding 4 gekanteld worden. Vergrendel eerst de voorste loopwieltjes, zodat voorkomen wordt dat het apparaat per ongeluk wegrolt.

Belangrijke aanwijzingen:

Het apparaat is uitsluitend bedoeld voor het wegzuigen van natte materialen en mag niet gebruikt worden voor het zuigen van droog, stoffig materiaal. De maximale watertemperatuur mag niet hoger zijn dan 80°C. Bij het niet naleven van deze punten vervalt uw aanspraak op garantie. Voor aanvang van het werk a.u.b. absoluut controleren of de stekker van de pomp in de zuigkop ingestoken is. Verstoppingen van de zuigslang moeten onmiddellijk opgeheven worden, deze worden door hoorbaar stijgende toerentallen onmiddellijk merkbaar - het apparaat moet onmiddellijk uitgeschakeld worden. Bij beëindiging van het werk moet de zuigslang helemaal leeggemaakt en doorgespoeld worden. Reinig a.u.b. de uitschakelondes in de zuigkop regelmatig. Als deze belangrijke aanwijzingen in acht genomen worden, zult u altijd een betrouwbaar werkend apparaat bij de hand hebben.

4. Veiligheidsaanwijzingen

Bij het werken met reinigingskappen mogen de handen of andere lichaamsdelen niet voor de onder druk staande sproeikoppen of in de vloeistofstraal worden gebracht. De handhefboom van het hogedruk-afsluitventiel aan de reinigingskap mag in de inschakelpositie niet worden vastgezet.

Bij werkonderbreking en beëindiging van het werk moet de handhefboom van het hogedruk-afsluitventiel worden beveiligd tegen onvoorzien bediening (veiligheidsgrendel uitklappen).

De reinigingskap niet op personen richten, ook door de restdruk na uitschakelen van de hogedrukreiniger bestaat gevaar voor verwondingen door onder druk staand water. Niet in de directe nabijheid van de hogedrukstraal grijpen, afstand min. 30 cm. De vuulfrees in het binnenste van de reinigingskap alleen reinigen resp. verwijderen, wanneer de hogedrukslang van de reinigingskap gedemonteerd is. Gevaar voor verwondingen!



Contact met hete oppervlakken vermijden!

Indien dit onvermijdelijk is, aangepaste persoonlijke beschermingsuitrusting gebruiken.

Bij bovenhandse werkzaamheden een geschikte spatbescherming dragen om verbrandingen aan hoofd en lichaam te vermijden. Werk altijd met geschikte veiligheidshandschoenen, aangezien de reinigingskap bij werkzaamheden met heet water warm wordt.

Niet direct na beëindiging van de werkzaamheden het apparaat reinigen. Laat de zuiger bij afgenomen zuigkop nog ca. 15 minuten afkoelen.

Let bij werkzaamheden met heet water op steigers erop, dat zich geen andere personen op de onderste steigerplanken bevinden, om ook hier het verbrandingsgevaar uit te sluiten. Het apparaat is niet geschikt voor het afzuigen van gemakkelijk ontvlambare, brandbare, giftige, schadelijke of bijtende stoffen. De netaansluitkabel mag niet overreden, platgedrukt of uit elkaar getrokken worden. De netaansluitkabel van dompelpomp en zuigaggregaat moet regelmatig op evt. beschadiging gecontroleerd worden.

Wanneer de netaansluitkabel beschadigd is, mag de machine niet gebruikt worden. Bij vervanging van net- of apparaataansluitleidingen mag de door de fabrikant aangegeven uitvoering niet gewijzigd worden. De koppelingen van de verlengkabels moeten spatwaterdicht zijn. Let erop dat u bij de reiniging van de binnenkant van de ketel de pompleiding niet beschadigt. Voor alle onderhouds-

werkzaamheden moet absoluut de netstekker uit het stopcontact getrokken worden. Bij het reinigen en onderhouden van machines, bij het vervangen van onderdelen of bij het omschakelen naar een andere arbeidsfunctie moet de hoofdschakelaar op "0" gezet en de netstekker uit het stopcontact getrokken worden. De machine mag alleen bediend worden door personen die geschoold, vooral over de gevaren ingelicht en uitdrukkelijk met het gebruik belast werden. Neem de op de plaats van

5. Onderhoud

Na gebruik de rest van het afvalwater in de ketel van het afzuigapparaat verwijderen. De ketel altijd met schoon water uitspoelen. Stenen, verfesten en vuil bij de zuigopening van de dompelpomp verwijderen. De metalen punten van de uitschakelondes in de zuigkop met regelmatige tussenpozen reinigen. De ketel niet met de zuigkop sluiten, want beide delen moeten drogen. De reinigingskap na ieder gebruik grondig met schoon water uitspoelen. Let er ook op dat de afdichtingsborstels voldoende gereinigd worden. Af en toe moeten de loopwieltjes gedemonteerd worden om vuil uit de lagers te verwijderen. Draai hiervoor de schroeven (17 - afbeelding 4) opzij los (eerst de afdichtingsborstels verwijderen).

6. Controlelijst bij storingen

- 6.1
Reinigende werking van de waterstraal is niet rotatie-element?
- Draait vuilfrees niet?
Kalkafzetting bij het voldoende.
Met de hand meerdere malen doordraaien.
Door vuil geblokkeerd?
Uit elkaar schroeven en schoonmaken.
Bij zeer hoge, plotseling optredende waterdruk kan de vuilfrees stil blijven staan; in dit geval de hogedruk-afsluitgreep meerdere malen bedienen.
Brengt de hogedruk-reiniger voldoende druk?
Is de watertoevoer naar de hogedrukreiniger voldoende?
Als de vuilfrees versleten is, moet deze vervangen worden?
- 6.2
Er wordt geen water uit het afzuigapparaat weggepompt.
- Bij gebruik voor de eerste keer: lucht in de pomp? (zie 3.4)
Stroomtoevoer naar de dompelpomp bij de zuigkop ingestoken?
Waterstand in de ketel van het dompelapparaat hoog genoeg, zodat de vlotter inschakelt?
Aanzuigfilter van de dompelpomp verstopt?
Afvalwater te heet? (boven 80°C automatische uitschakeling)
Filterzak verstopt?
Afvoerslang verstopt?
- 6.3
Geen of niet voldoende zuigwerking door het afzuigapparaat.
- Waterstand in het afzuigapparaat te hoog? (automatische uitschakeling)
Moet de filterzak leeggemaakt worden? (automatische uitschakeling)
Zit de ketelkap (3) exact op de ketel en is de afdichtingsring (13) schoon? (zie afbeelding 2)
Is de zuigslang verstopt?
Zijn zuigslangen correct verbonden?
- 6.4
Geleidingswieltjes op de lager- en loopwiel verwijderen.
- Eventueel vuil tussenreinigingskap draaien niet.
Aan elkaar geplakte afdichtingsborstels reinigen resp. vervangen.

6.5
Water spuit door afdichtingsborstels.
Zuigvermogen te gering? (zie punt 6.2 en 6.3)
Foute borstelinstelling? (zie punt 3.2)
Draait vuilfrees niet? (zie punt 6.1)

6.6
Afsluitklep op de pistool- Vergrendeling controleren.
greep op de reinigingskap beweegt niet.

6.7
Zuiger schakelt uit
dompelpomp
Te hoge watertemperatuur
Te hoge onderdruk door sifonvorming in de zuigslang of vuile ploofilter (zie afbeelding 3, punt 17)
Te hoge vulstand door verstopte filterzak of niet werkende

Let op:

Dit apparaat is voorzien van een automatisch uitschakelmechanisme, dat het apparaat bij verstoppingen in het zuiggedeelte (kap, slang, ketelaansluitstuk enz.) stilzet. In dit geval gaat bij de schakelaar een rode controlelamp branden.

Zet de hoofdschakelaar in stand "0", hef de verstopping op en schakel daarna het apparaat weer in.

7. Technische gegevens

7.1 Bij de levering van de STORCH-hogedruk- kraak art.nr. 65 70 00 inbegrepen:

1 standaard reinigingskap compl. met afdichtingsborstels
1 hogedrukslang 10 m
1 zuigslang 10 m
1 afvoerslang 10 m.
1 afzuigapparaat compl. met filter, pomp en onderstel

7.2 Afzuigapparaat:

Wisselstroom 230 V, 50 Hz
Stroomopname 9,2 A
Opgenomen vermogen 2.000 W
Motortoerental 23.000 omw./min.
Hoeveelheid getransporteerde lucht 320 m / uur.
Zuigslang 10m - 38 mm diameter
Totale hoogte 1.150 mm. Totale breedte 530 mm
Filterinhoud 30 l. Gewicht 38 kg
Geluidsniveau 68 dB (A)
Netaansluitkabel 8 m

7.3 Dompelpomp:

Wisselstroom 230 V, 50 Hz
Stroomopname 1,8 A
Opgenomen vermogen 320 W
Motortoerental 2.800 omw./min.
Transporthoogte 1 / 3 / 5 / 7 m
Volume 11 / 9 / 6 / 1 m³/uur
Afvoerleiding voor afvalwater R 1"
Temperatuur afvalwater max. 80°C

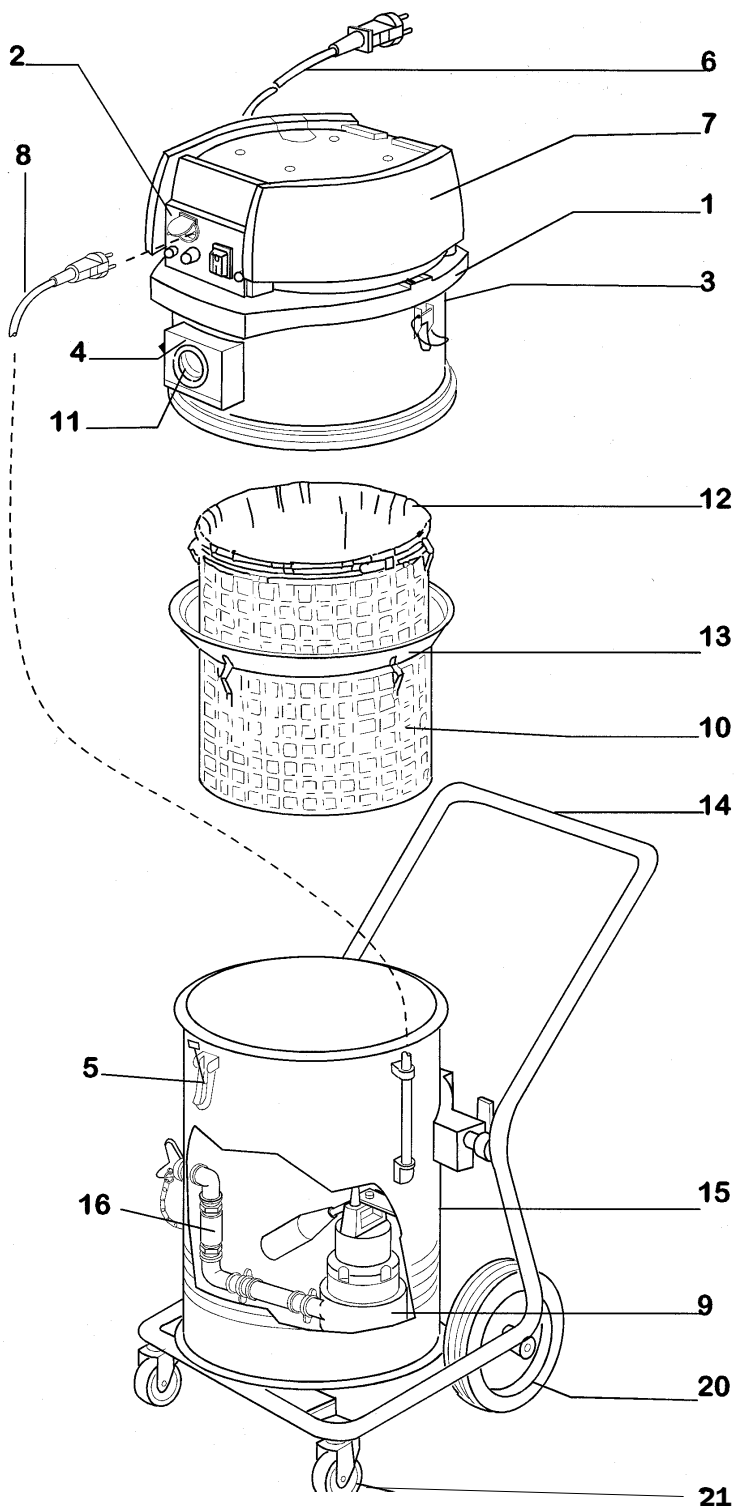
7.4 Standaard Reinigingskap art.nr. 65 75 50:

Totale breedte 150 mm. Totale lengte 340 mm.
Werkbreedte ca. 110 mm
Werkdruk 60-200 bar
Watertoevoer max. 20 l/min.
Watertemperatuur max. 60°C

7.5 Hogedrukslang art.nr. 65 65 14:

Lengte 10 m. Werkdruk 400 bar max.
Bestand tegen temperaturen tot 150°C.
Aansluiting naar de hogedrukreiniger

Afbeelding 2

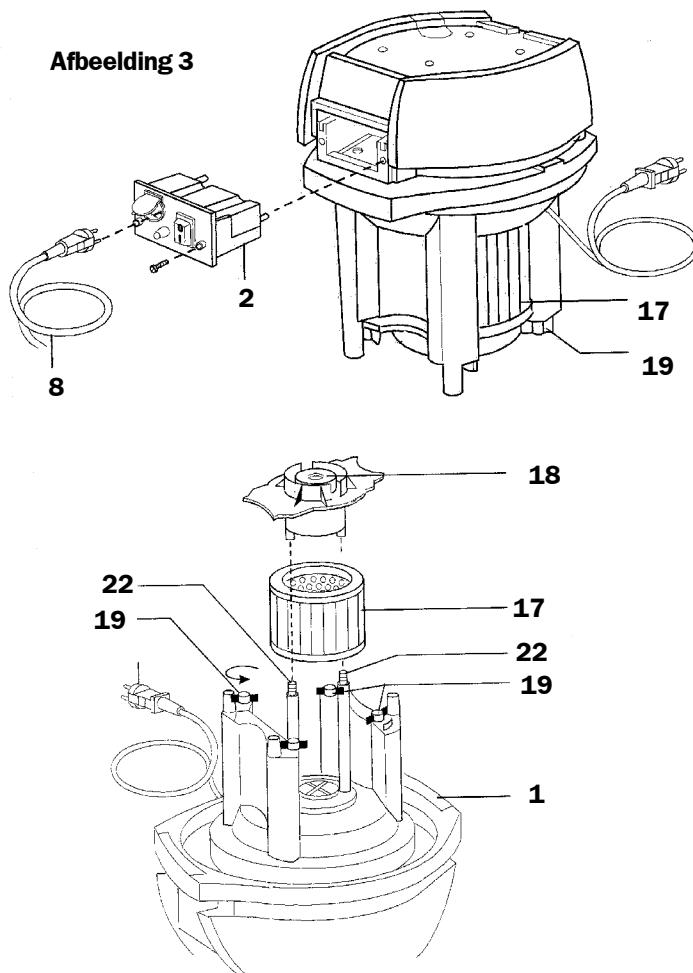


8. Toebehoren en reserve-onderdelen

8.1 Afzuigapparaat reserve-onderdelen:

Nr.	Benaming	Art.nr.
1.	Zuigkop	65 77 10
2.	Elektronica, cassette	65 77 11
3.	Tussenring	65 77 12
4.	Ketelkoppeling	65 77 13
5.	Spansluiting ketel	65 77 14
6.	Netkabel	65 77 15
7.	Deckeloberteil Saugkopf	65 77 36
8.	Gearde stekker dompelpomp	65 77 16
9.	Dompelpomp	65 77 17
10.	Filtersteunkorf	65 77 18
11.	Anschlußmuffe Aspra D 38	65 77 19
12a.	Filterzak 210Tm	65 77 30
12b.	Filterzak 300Tm	65 77 31
12c.	Filterzak 400Tm	65 77 32
12d.	Filterzak 600Tm	65 77 33
13.	Afdichtingsring	65 77 20
14.	Onderstel	65 77 21
15.	Ketel	65 77 22
16.	Terugslagklep	65 77 23
17a.	Ploofilter C	65 77 25
17b.	Ploofilter K1	65 77 26
18.	Vlotterhuis met (unlesbar)	65 77 27
19.	Knevelschroef	65 77 40
20.	Wiel d = 250mm	65 77 29
21.	Zwenkwiel	65 77 24
22.	Uitschakelsonden	65 77 35

Afbeelding 3



8.2 Toebehoren:

Benaming	Art.nr.
Verleng-hogedrukslang, 10 m	65 65 14
10 m verlenging zuigslang compl.	65 70 10
10 m verlenging afvoerslang	65 70 16
Waterzuigspuitmond	65 10 30
Zuigpijp metaal 1,2 m	65 10 10
Verbindingsstuk zuig- en	65 10 21
Slanghouder	64 24 25
Dubbele nippel	65 65 31
Kleine reinigingskap	65 76 50
Reinigingskap voor grote vlakken	65 75 60
Geleiderail met trekveer	65 78 00
Adapter voor externe apparatuur (M 22 buitenschroefdraad)	65 65 29
Brede loopwielletjes voor grote reinigingskap (Voor gevoelige ondergronden)	65 74 50
Brede looprollen voor standaard-reinigingskap en reinigingskap voor grote vlakken (om de kappen gemakkelijker te bewegen)	65 75 54

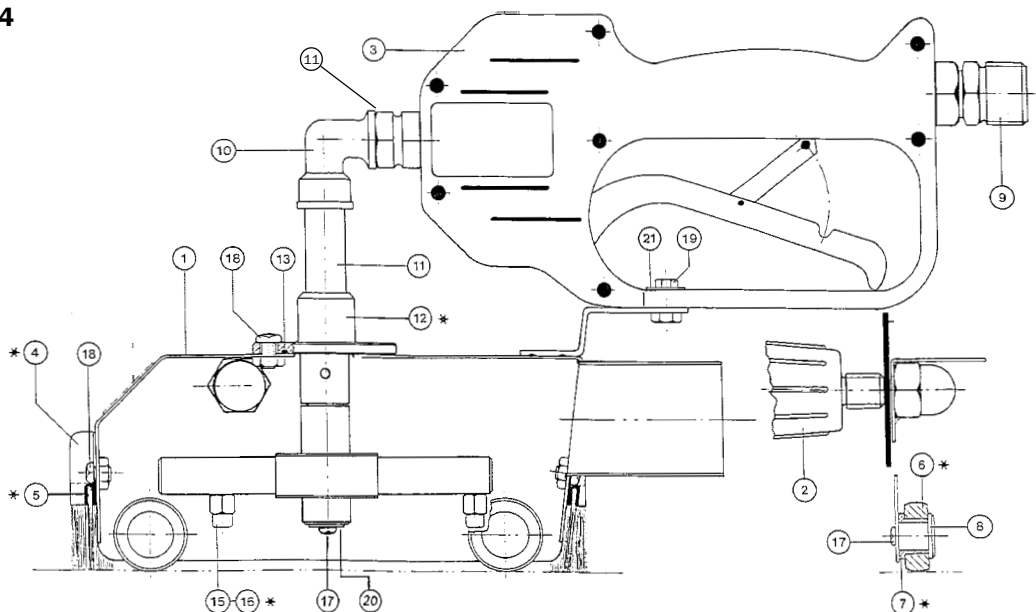
8.3 Standaard Reinigingskap reserve-onderdelen:

Nr.	Benaming	Art.nr.
1	Kap	65 74 01
2	Greepstuk buiten	65 71 18
3	Hogedruk-afsluitklep /nieuw	65 71 30
4	Set afdichtingsborstels, 4-delig	65 74 18
6	Wieltje	65 74 04
7	Lagerbus	65 74 05
8	Lagerpen	65 74 06
9	Aansluitnippel	65 71 21
10	Hoek 90 graden	65 71 23
11	Ombouwset	65 75 46
12	Wisseldeel puntstraal	65 75 51
12e	Wisseldeel vlakke straal	65 75 52
15	Spuitmond 0,95	65 74 08
16	Spuitmond 1,27 (met groef)	65 74 19
17	Lenskopschroef M 4 x 8	65 74 12
18	Lenskopschroef M 5 x 10	65 74 13
19	Zeskantbout M 5 x 12	65 74 14
20	Plaatje A 4,3	61 20 39
21	Plaatje A 5,3	65 74 15

n. afgeb. kruisschroevendraaier 43 84 02
n. afgeb. Thermometer met kleefring 65 75 53

Let op:

Wij adviseren de bijgevoegde spuitmonden met een 1,27 doorsnede te gebruiken, indien uw hogedrukreiniger meer dan 11 l water per minuut transporteert.

Afbeelding 4


* Verschleißteile

F

Merci infiniment

pour la confiance que vous témoignez à STORCH. En décidant d'acquiescer cet appareil, vous vous êtes prononcé en faveur d'un produit de qualité. Cependant, si vous avez des suggestions à faire quant à son amélioration ou si vous êtes éventuellement confronté à un problème nous vous serions très reconnaissants de bien vouloir nous en faire part. N'hésitez pas à prendre contact avec notre personnel du service après-vente ou directement avec nous en cas d'urgence.

Avec nos sincères salutations

Service après-vente STORCH

Tel. +32 (0) 9 . 238 21 81

Fax +32 (0) 9 . 229 31 99

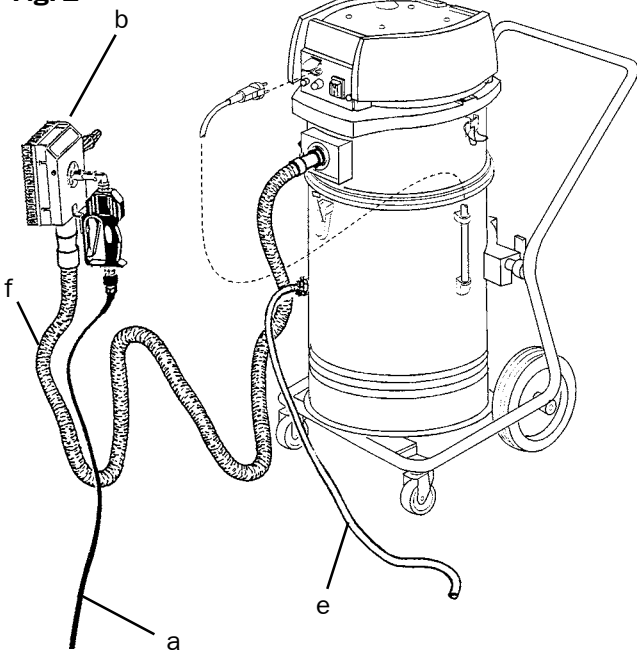
Contrôles techniques de sécurité

Respecter les prescriptions nationales inhérentes.

1. Description générale du fonctionnement:

L'aspirateur haute pression STORCH sert à recueillir directement l'eau projetée sous pression par un nettoyeur haute pression sur une façade (ou autres surfaces, murs, plafonds, sols); les matières solides contenues dans l'eau telles que particules de peinture, restes de vernis, etc., sont filtrées à partir d'un diamètre de 0,21 mm, de sorte que l'eau épurée puisse être réalimentée en principe (selon les dispositions de l'administration locale des eaux) dans une canalisation d'eaux usées. Le tuyau haute pression (a) fourni avec l'appareil est raccordé au nettoyeur haute pression du client et à la hotte de nettoyage (b) dans laquelle l'eau est projetée sur la surface à nettoyer par une fraise à décrasser incorporée. Au moyen de l'appareil d'aspiration (d), un vide est engendré à l'intérieur de la hotte de nettoyage, si bien que l'eau polluée est dirigée par le tuyau d'aspiration (f) directement dans l'appareil d'aspiration sans que des quantités notables d'eau s'échappent de la hotte. De cette manière, il est même possible avec le nettoyeur haute pression de travailler sans plus dans des locaux fermés, cages d'escalier, etc. L'eau présente dans l'appareil d'aspiration est filtrée au moyen d'un filtre (livrable de 210 à 600 µ) de puis refoulée en continu dans le tuyau d'évacuation (e) par la pompe à immersion incorporée. L'aspirateur haute pression est livré avec un filtre de 400 µ.

Fig. 1



1.1



Important:

Utilisez uniquement des décapants biodégradables entrant dans la catégorie I des substances critiques pour l'eau si vous avez l'intention d'évacuer l'eau polluée par une canalisation d'eaux usées étant donné que les décapants dissous ne peuvent plus être filtrés. Autrement, vous êtes tenu selon les dispositions locales en matière de retraitement des eaux usagées, de collecter l'eau polluée dans des réservoirs et de l'épurer.

Attention

Ne pas utiliser le décapant Radikalfresser avec cet appareil.

2. Préparatifs pour le travail avec l'aspirateur haute pression STORCH:

Le nettoyeur haute pression et l'appareil d'aspiration doivent être raccordés à des circuits de courant séparés, du fait que l'appareil d'aspiration consomme en tout une intensité de 11 A et que, suivant le nettoyeur haute pression utilisé, un circuit unique de courant protégé à 16 A serait soumis à une surcharge. Raccordez le nettoyeur haute pression à la hotte de nettoyage. Reliez celle-ci à l'appareil d'aspiration au moyen du tuyau d'aspiration. Vérifiez si l'appareil d'aspiration ainsi que sa pompe et son tuyau d'évacuation sont opérationnels. Enclenchez l'aspirateur et le nettoyeur haute pression et placez la hotte de nettoyage sur la surface à nettoyer. Actionnez la poignée du pistolet située sur la hotte de nettoyage et contrôlez que la fraise à décrasser est bien en rotation. Le corps rotatif de la fraise peut être bloqué par des dépôts de calcaire dus à l'eau.

3. Conseils pratiques pour le travail

3.1 Au sujet de l'eau:

Choisissez pour la surface de fond la pression d'eau qui convient. En règle générale, la capacité de nettoyage est meilleure plus la pression est élevée. Au delà de 100 bar, parfois même avant, des dégâts peuvent cependant se produire sur la surface de fond. La hotte de nettoyage est conçue pour résister à une pression max. de 200 bar. L'action du nettoyage est nettement améliorée par l'utilisation d'eau chaude.

Attention : Température d'eau jusqu'à 80°C max. Des contrôleurs de température intégrés coupe l'appareil d'aspiration et la pompe à immersion à l'atteinte d'une température d'env. 85°C. Après un temps de refroidissement d'env. 15 minutes, on peut réenclencher l'appareil d'aspiration et la pompe à immersion. Pour assister la phase de refroidissement, veuillez soulever la tête d'aspiration de la partie inférieure de la cuve.

3.2 Au sujet de la hotte de nettoyage:

La poignée de maintien peut être vissée au choix à droite ou à gauche. Les balais d'étanchéité peuvent être légèrement décalés après desserrage des vis situées à l'extérieur. Dans le cas de surfaces très lisses, il faut que les balais dépassent de 2 à 3 mm les galets coulissants situés au bas de la hotte de nettoyage. Si la surface de fond est rugueuse, avancez davantage les rangées de balais en conséquence. Réglez les balais de telle sorte à empêcher toute fuite d'eau sur les

**STORCH®**

côtés et permettre un déplacement facile et sans à-coups de la hotte. Il est avantageux de travailler suivant un mouvement de haut en bas. Il est possible aussi, cependant, de déplacer légèrement la hotte sur les côtés. Vérifiez si la fraise rotative à décasser incorporée dans la hotte de nettoyage tourne sous l'effet de la pression d'eau. Retirez toutes les particules de saleté prises éventuellement, en dévissant au moyen du tournevis fourni le rotor de l'arbre (voir schéma page 8).

Important:

Avant de commencer le travail, contrôlez quotidiennement si l'eau sort avec régularité des deux buses de la fraiseuse. N'effectuez la vérification de la sortie d'eau qu'avec la pression de l'eau du robinet et en aucun cas avec un nettoyeur à haute pression. Pour ce faire, regardez alors latéralement dans le capot de nettoyage (ne jamais regarder directement de face dans la fraiseuse), puis actionnez la vanne manuelle. Actionnez la vanne manuelle : il faut qu'un jet d'eau régulier sorte des deux buses. Si tel n'est pas le cas, les deux buses doivent alors être nettoyées. Dévissez les buses de leur bras de maintien au moyen d'une clé à fourche, ouverture 8 mm, et nettoyez soigneusement leurs orifices internes. Actionnez à nouveau la vanne manuelle afin de rincer les éventuelles particules de saleté des bras de maintien. Pour finir, revissez les buses en serrant fermement à l'aide de la clé à fourche.

Attention:

Respecter les consignes de sécurité !
Ne pas regarder ni mettre les mains dans la hotte !
Enlevez les particules de saleté qui se seraient accumulées dans les roulements des galets coulissants si ces derniers ont du mal à tourner.

3.3 Tuyau d'aspiration:

En cas de lourde charge du tuyau d'aspiration, il convient de le fixer en plus à la hotte de nettoyage au moyen d'un collier. En travaillant sur un échafaudage, vous pouvez accrocher le tuyau d'aspiration à l'échafaudage à l'aide de fixations de tuyau (réf. art. 642425). Le tuyau d'aspiration peut être prolongé à une longueur maximale de 30 m (voir accessoires au chapitre 8.1), toutefois, une baisse certes insignifiante de la pression a lieu à cette occasion. Jusqu'à une longueur de 20 m, il ne devrait néanmoins pas y avoir de problèmes. Si trop de matières solides sont aspirées d'un coup, le tuyau d'aspiration risque de se boucher. Veuillez donc le rincer abondamment avec de l'eau. Veuillez à ne pas plier le tuyau. Ce dernier ne doit pas pendre avec une flèche supérieure à 1 m, car sinon l'eau s'y accumulerait et interromprait le vide formé dans la hotte de nettoyage.

3.4 Appareil d'aspiration avec pompe:

La tête d'aspiration est équipée de deux sondes servant à mettre l'appareil hors circuit dès que le niveau d'eau ou des filtrats monte trop haut. La pompe à immersion s'enclenche et se déclenche automatiquement par le biais d'un flotteur. Il faut cependant qu'elle soit alimentée en courant par la prise située sur la tête d'aspiration. Lors de la première mise en service ou après une période prolongée de non utilisation, un coussin d'air peut se former dans la pompe à immersion, empêchant l'eau d'accéder au compartiment de la pompe. Dans pareil cas, mettre manuellement la pompe en marche et à l'arrêt en pressant sur le flotteur puis en le relâchant. Pour vidanger le filtre, desserrer les 3 fermetures à

genouillère sur la cuve et poser la cuve rapportée à côté de la cuve. A présent, vous pouvez retirer aisément le panier d'appui (10) et desserrer la bague de serrage (11) du sac de filtrage. Les filtres pleins doivent être transportés uniquement dans le panier d'appui pour éviter que le sac de filtrage ne se déchire. Outre les tamis filtrants en série, nous proposons aussi des tamis durables réutilisables disponibles en d'autres maillages (voir chapitre 8.1). Lors de la remise en place du panier d'appui, bien faire attention à ce que la bague d'étanchéité (13) soit dans un état de propreté impeccable et lisse! Pour vidanger l'eau restante de la cuve, cette dernière peut être pivotée. Caler auparavant les roues de roulement avant pour empêcher un déplacement intempestif du châssis.

Conseils importants:

L'appareil est exclusivement destiné à aspirer des liquides et ne doit donc pas être utilisé pour aspirer des matières sèches ou des poussières. La température maximale de l'eau ne doit pas excéder 80 °C. En cas de non observation de ces points, vous perdez tous vos droits à la garantie. Avant de commencer le travail, veuillez contrôler impérativement si la fiche de courant de la pompe à immersion est bien branchée dans la prise de la tête d'aspiration. Eliminer aussitôt les bouchons pouvant se former dans le tuyau d'aspiration, ceux-ci se signalent instantanément par une augmentation audible de la vitesse de rotation - l'appareil doit être arrêté sur le champ. En fin de travail, il faut vidanger complètement et rincer le tuyau d'aspiration. Veuillez nettoyer régulièrement les sondes coupe-circuit logées dans la tête d'aspiration. Si vous respectez ces conseils importants, vous disposerez en permanence d'un outil de travail extrêmement fiable.

4. Consignes de sécurité:

En travaillant avec les hottes de nettoyage, ne pas mettre les mains ou d'autres parties du corps devant les buses se trouvant sous pression ou dans le jet du liquide.

Le leviers manuels de la vanne d'arrêt HP sur la hotte de nettoyage ne peuvent pas être bloqués en position d'enclenchement.

En cas d'arrêt de travail et à la fin de celui-ci, le levier manuel de la vanne d'arrêt HP doit être protégée contre tout actionnement involontaire (rabattre le verrou de sécurité).

Ne pas diriger la hotte de nettoyage sur des personnes, car, même après la mise à l'arrêt du nettoyeur haute pression, un risque de blessure subsiste en raison de la pression restante engendrée par l'eau comprimée. Ne pas mettre les mains à proximité directe du jet haute pression, garder un écart de 30 cm au moins. Nettoyer ou démonter la fraise à décasser à l'intérieur de la hotte de nettoyage uniquement quand le tuyau haute pression est désaccouplé de la hotte de nettoyage. Risque de blessures!



**Eviter de toucher les surfaces brûlantes!!
Porter un équipement de protection personnel si ceci est inévitable.**

Dans le cas de travaux réalisés au-dessus de la tête, porter un dispositif de protection contre les projections pour éviter de se brûler la tête ou le corps. D'une manière générale, travailler avec des gants de protection appropriés, car la hotte de nettoyage s'échauffe lors de travaux à l'eau chaude. Ne pas nettoyer l'appareil directement après la fin des travaux. Laissez encore refroidir l'appareil d'aspiration pendant env. 15 minutes après avoir enlevé la tête d'aspiration. stibles, nocives, mauvaises pour la santé ou corrosives. Le cordon de raccordement au secteur ne doit ni dépasser, ni être coincé ou tiré violemment. Vérifier à intervalles réguliers l'état de la conduite de raccordement au secteur de la pompe et système d'aspiration. Si celle-ci est endommagée, la machine ne doit pas être utilisée. Lors du remplacement de telles conduites, il ne faut en aucun cas modifier l'exécution indiquée par le fabricant. Les prises mâle et femelle de la rallonge doivent être protégées contre les projections d'eau. Veillez à ne pas endommager la conduite de la pompe au cours du nettoyage de l'intérieur de la cuve. Avant toute opération d'entretien, il faut retirer impérativement la fiche du secteur. Lors du nettoyage et de l'entretien de machines, du remplacement de pièces ou du changement dans une autre fonction de travail, mettre

l'interrupteur général sur "0" et retirer la fiche du secteur. L'appareil doit être manipulé uniquement par des personnes qui ont été instruites notamment sur les risques liés à l'usage de celui-ci et habilitées à l'utiliser. Observez les règles et consignes de sécurité en vigueur sur place.

5. Entretien:

A l'issue de l'utilisation, vider le reste d'eau usagée se trouvant dans la cuve de l'appareil d'aspiration. Toujours rincer la cuve avec de l'eau propre. Enlever les gravillons, restes de peinture et saletés coincés dans l'ouverture d'aspiration de la pompe à immersion. Nettoyer de temps à autre les pointes de métal des sondes coupe-circuit. Ne pas refermer la cuve avec la tête d'aspiration en place, car ces deux éléments doivent d'abord sécher. Rincer à fond à l'eau claire la hotte de nettoyage après chaque usage. Veiller aussi à ce que les balais d'étanchéité soient, eux aussi, suffisamment nettoyés. A l'occasion, démonter les roues du châssis pour ôter les dépôts de saleté se formant sur les logements des galets. Dévisser à cette fin les vis latérales (17-Fig.4) (déposer auparavant les balais d'étanchéité).

6. Liste de contrôle en cas de panne:

6.1

Action de nettoyage du jet d'eau est non satisfaisante

La fraise à décasser ne tourne pas?
 Dépôts de calcaire sur le corps rotatif?
 Le tourner à la main à plusieurs reprises.
 Bloqué par des particules de saleté?
 Le dévisser et le nettoyer.
 Si la pression d'eau augmente subitement, la fraise à décasser peut s'immobiliser; dans ce cas, actionner plusieurs fois la poignée d'arrêt H.P.
 Le nettoyeur H.P. fournit-il suffisamment de pression?
 L'alimentation d'eau est-elle suffisante vers le nettoyeur H.P.?
 La fraise à décasser est-elle usée et doit-elle être remplacée?

6.2

L'eau n'est pas refoulée de l'appareil d'aspiration.

Première mise en service: Présence d'air dans la pompe? (Voir 3.4)
 Câble d'alimentation électrique de la pompe à immersion sur la tête d'aspiration est-il déconnecté?
 Niveau d'eau dans la cuve de l'appareil immergé est-il suffisamment haut pour pouvoir enclencher le flotteur?
 Filtre d'aspiration de la pompe à immersion est-il bouché?
 Eaux usées trop chaudes? (déclenchement auto. au delà de 60 °C)
 Sac de filtrage bouché?
 Tuyau d'évacuation bouché?

6.3

Pas ou peu d'aspiration automatique)

Niveau d'eau trop élevé dans l'appareil d'aspiration? (coupure par l'appareil d'aspiration.
 Faut-il vider le sac de filtrage? (coupure automatique).
 La cuve rapportée (3) repose-t-elle exactement sur la cuve et la bague d'étanchéité (13) est-elle proprement lisse? (V. Fig. 2).
 Le tuyau d'aspiration de la pompe à immersion est-il bouché?
 L'eau polluée est-elle trop chaude? (coupure automatique à plus de 80°C)
 Le tuyau d'aspiration est-il bouché?

- 6.4
Galets coulissants sur la hotte de nettoyage ne tournent pas. Retirer éventuellement la saleté coincée entre les rouleaux de palier et les galets de roulement. Nettoyer ou remplacer les balais d'étanchéité collés.
- 6.5
De l'eau jaillit des balais d'étanchéité Puissance d'aspiration trop faible? (voir chapitre 6.2 et 6.3).
Mauvais réglage des balais? (voir chapitre 3.2)
La fraise à dégraisser ne tourne pas? (voir chapitre 6.1).
- 6.6
Le robinet d'arrêt sur la poignée du pistolet ne tourne pas. Contrôler l'arrêt.
- 6.7
L'appareil d'aspiration coupe _____ Température d'eau trop élevée.
Dépression trop élevée dans le tuyau d'aspiration du formation de siphon ou à filtre à plis encrassé / Niveau de remplissage trop élevé dû à un sac de filtrage bouché ou une pompe à immersion ne fonctionnant pas.

Attention:

Le présent appareil est doté d'un coupe-circuit à déclenchement automatique qui arrête l'appareil en cas de colmatages au niveau de la partie aspirante (hotte, tubulures de la cuve, etc.). Dans ce cas, une lampe témoin rouge s'allume sur le contacteur. Mettez l'interrupteur général en position "0", éliminer les colmatages et remettez l'appareil en route.

7. Caractéristiques techniques:

7.1 Etendue de fourniture de l'aspirateur haute pression STORCH

N° de réf. 65 70 00:

- 1 Hotte de nettoyage standard compl. avec balais d'étanchéité.
- 1 Tuyau haute pression de 10 m.
- 1 Tuyau d'aspiration de 10 m.
- 1 Tuyau d'évacuation de 10 m.
- 1 Appareil d'aspiration compl. avec filtre, pompe à immersion et châssis.

7.2 Appareil d'aspiration:

Courant alternatif 230 V, 50 Hz
Courant absorbé 9,2 A
Puissance absorbée 2 000 W
Vitesse du moteur 23 000 tr/mn
Débit d'air min./max. 320 m³/mn
Tuyau d'aspiration 10 m - 38 mm de diamètre
Hauteur totale 1 150 mm, largeur totale 530 mm
Contenance du filtre 30 l, poids 38 kg
Niveau sonore 68 dB (A).
Conduite de raccordement au secteur 8 m

7.3 Pompe à immersion:

Courant alternatif 230 V, 50 Hz
Courant absorbé 1,8 A
Puissance absorbée 320 W
Vitesse du moteur 2 800 t/mn
Hauteur de refoulement 1 / 3 / 5 / 7 m
Débit volumétrique 11 / 9 / 6 / 1 m³/h
Raccord d'eau polluée R 1"
Température max. d'eau polluée 80 °C

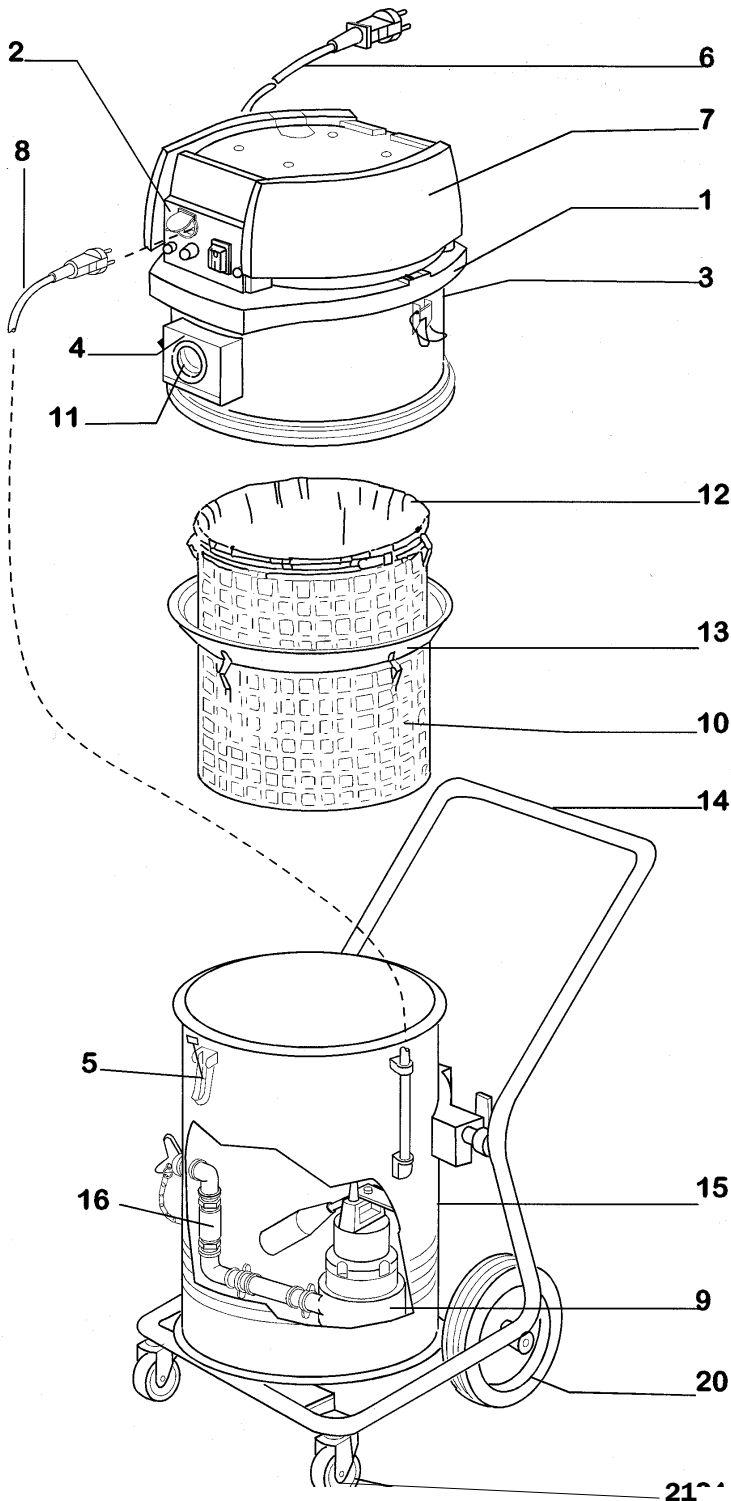
7.4 Hotte de nettoyage standard N° réf. 65 75 50:

Largeur totale 150 mm, longueur totale 340 mm
Largeur utile env. 110 mm
Pression de service 60-200 bar
Débit d'eau max. 20 l/mn
Température max. D'eau 80 °C

7.5 Tuyau haute pression N° réf. 65 65 14:

Longueur 10 m, pression de service 400 bar max.
Stabilité à la température jusqu'à 150 °C
Raccordement au nettoyeur haute pression

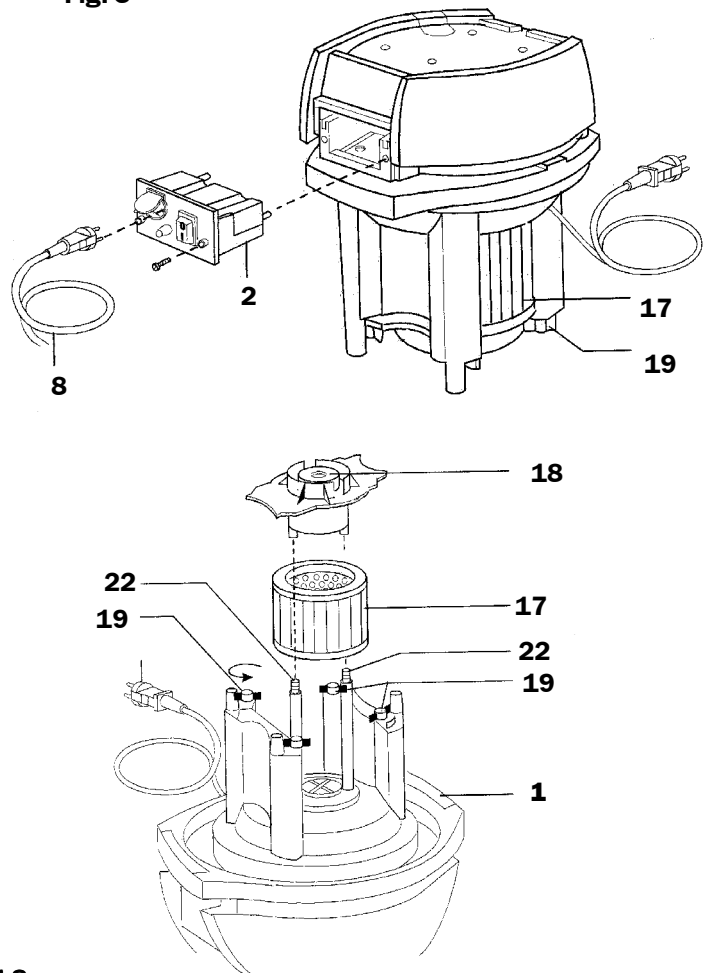
Fig. 2



8. Accessoires et pièces de rechange:

1	Tête d'aspiration	65 77 10
2	Platine électronique	65 77 11
3	Bague intermédiaire	65 77 12
4	Accouplement de cuve	65 77 13
5	Fermeture à genouillère sur la cuve	65 77 14
6	Câble de raccordement au secteur	65 77 15
7	Deckeloberteil Saugkopf	65 77 36
8	Fiche à contact de mise à la terre	65 77 16
	pompe à immersion	
9	Pompe à immersion	65 77 17
10	Panier de support de filtre	65 77 18
11	Anschlußmuffe Aspra D 38	65 77 19
12a	Sac de filtrage 210 microns	65 77 30
12b	Sac de filtrage 300 microns	65 77 31
12c	Sac de filtrage 400 microns	65 77 32
12d	Sac de filtrage 600 microns	65 77 33
13	Bague d'étanchéité	65 77 20
14	Châssis	65 77 21
15	Cuve	65 77 22
16	Clapet anti-retour	65 77 23
17a	Filtre à plis C	65 77 25
17b	Filtre à plis K1	65 77 26
18	Boîtier flotteur avec raccord à alésage	65 77 27
19	Vis à garrot	65 77 40
20	Roue Ø = 250 mm	65 77 29
21	Galet de guidage	65 77 34
22	Sondes de mise hors circuit	65 77 35

Fig. 3



**8. Accessoires et pièces de rechange:****8.2 Accessoires:**

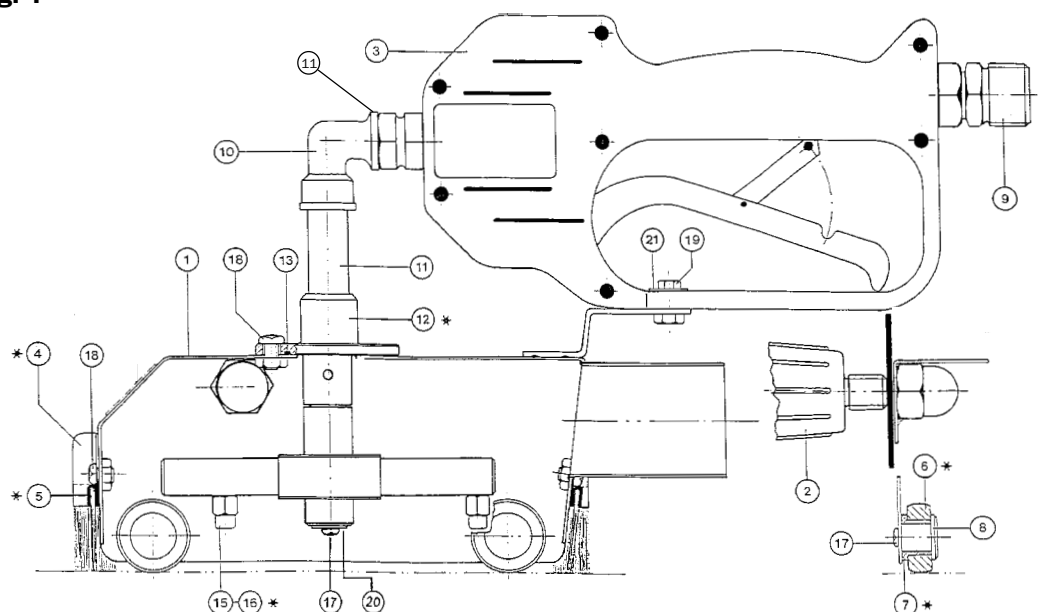
Désignation	N° réf.
Tuyau flexible haute pression de rallonge, 10 m	65 65 14
Rallonge de 10 m	65 70 10
Tuyaux d'aspiration compl.	
Rallonge de 10 m tuyau d'évacuation	65 70 16
Buse d'aspiration d'eau	65 10 30
Tube d'aspiration en métal 1,2 m	65 10 10
Connecteur tuyau d'asp. et tuyau H.P.	65 10 21
Fixation de tuyaux flexibles	64 24 25
Raccord double	65 65 31
Petit plateau de nettoyage	65 76 50
Plateau de nettoyage pour grandes surfaces avec buse à jet	65 75 60
Rail du Rullement avec enrouleur équilibreur, 5 m,	65 78 00
Adaptateur pour appareils auxiliaires (Filet extérieur de M 22)	65 65 29
Roulettes larges pour grand plateau de nettoyage (Pour supports plus délicats)	65 74 50
Roulettes larges pour plateau de nettoyage pour grandes surfaces et standard (à simple logement, pour un guidage plus facile des plateaux)	65 75 54

8.3 Pièces de rechange hotte de nettoyage standard:

Rep.	Désignation	N° réf.
1	Hotte	65 74 01
2	Poignée, extérieure	65 71 16
3	Robinet d'arrêt H.P.	65 71 20
4	Jeu de balais d'étanchéité, 4 part.	65 74 18
6	Galet	65 74 04
7	Douille de palier	65 74 05
8	Tourillon	65 74 06
9	Raccord	65 71 21
10	Equerre à 90 degrés	65 71 23
11	Kit de transformation	65 75 46
12	Elément interch. Jet ponctuel	65 75 51
12a	Elément interch. Jet plat	65 75 52
15	Buse \varnothing 0,95	65 74 08
15	Buse \varnothing 1,27 (rainurée)	65 74 19
17	Vis à tête bombée M 4 x 8	65 74 12
18	Vis à tête bombée M 5 x 10	61 20 39
19	Vis à tête h M 5 x 12	65 74 14
20	Rondelle A 4,3	65 72 13
21	Rondelle A 5,3	65 74 15
ss. illus.	Jeu de galets en plastique	65 74 41
ss. illus.	Thermomètre avec adhésif	65 75 53

Attention:

Nous recommandons l'emploi des buses ci-jointes de diamètre 1,27 au cas si votre aspirateur haute pression refoule plus de 11 l d'eau par minute ou s'il se met hors circuit.

Fig. 4

* Verschleißteile

CZ

Děkujeme Vám

za důvěru věnovanou firmě Storch. Rozhodnutím k tomuto nákupu jste získali jakostní výrobek. Pokud byste přesto měli nějaké podněty pro vylepšení nebo snad někdy nějaký problém, pak o Vás velmi rádi uslyšíme. Obracejte se na Vašeho pracovníka ze zákaznického servisu nebo v naléhavých případech přímo na nás.

S přátelskými pozdravy Servisní oddělení STORCH

Tel. +42 0565 . 327 582

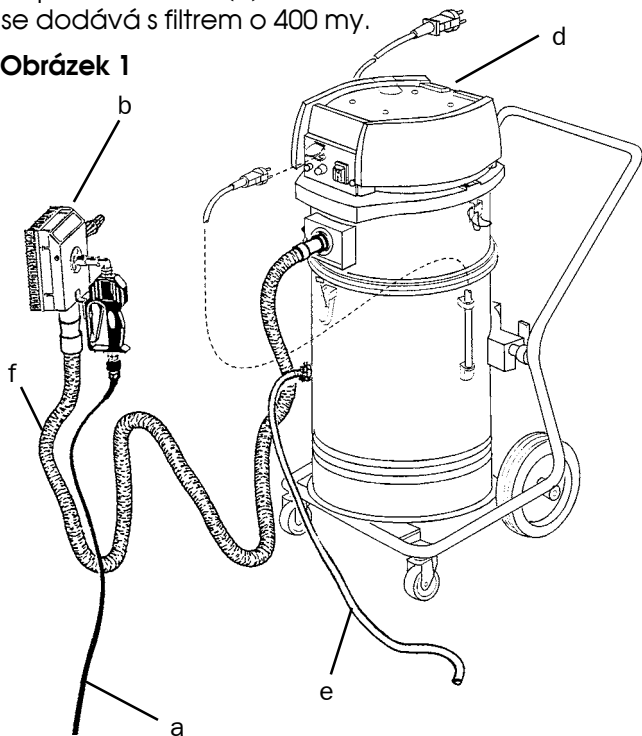
Fax +42 0565 . 327 581

Bezpečnostnětechnické zkoušky Musí být dodržena příslušná národní ustanovení.

1. Všeobecný popis funkce

Pomocí vysokotlakého čistícího zařízení Krake-STORCH je přímo zachycována voda vystřikovaná vysokotlakým čistícím zařízením na fasádu (nebo na jiné plochy, stěny, stropy, podlahy); pevné látky obsažené v odpadní vodě jako barva, zbytky laku atd. jsou od velikosti částic 0,21 mm odfiltrovávány, takže je možno vyčištěnou vodu zpravidla (dle nařízení místních vodohospodářských úřadů) vypouštět do odpadní kanalizace. Spoludodávaná vysokotlaká hadice (a) se připojí na vysokotlaké čistící zařízení zákazníka (b) a na čistící hlavici (c), ve které je voda přes zamontovanou frézu na nečistotu vystřikována na čistěnou plochu. Odsávacím zařízením (d) se vytvoří v čistící hlavici vakuum, takže odpadní voda je nasávána přímo sací hadicí (f) do odsávacího zařízení, aniž by z čistící hlavice mohlo uniknout podstatnější množství vody. Tímto způsobem je možno s vysokotlakým čistícím zařízením pracovat bez problémů v uzavřených prostorách, na schodištích atd. Voda je v nasávacím zařízení filtrována filtrem (lze dostat od 210 - 600 my) a potom kontinuálně odčerpávána ponorným čerpadlem do odpadní hadice (e). Čistící zařízení Krake-STORCH se dodává s filtrem o 400 my.

Obrázek 1



1.1. Značka zkušebny

CE TÜV



IP 54

Důležité:

Používejte pouze biologicky odbouratelné čistící prostředky zařazené do třídy ohrožení vod I, pokud chcete znečištěnou vodu odvádět do odpadní kanalizace, protože rozpuštěné čistící prostředky nelze odfiltrovat. Jinak musíte v souladu s místními vodohospodářskými předpisy vodu případně jímát do nádrží a likvidovat.

Pozor

Odstraňovač starých nátěrů Radikalfresser firmy Sikkens nelze s tímto zařízením použít.

2. Příprava práce s vysokotlakým čistícím zařízením Krake-STORCH

Vysokotlaké čistící zařízení a odsávací zařízení mají být zapojena na oddělené proudové obvody, protože odsávací zařízení má celkový příkon asi 11 A a podle druhu použitého vysokotlakého čistícího zařízení by byl jediný obvod s jističem 16 A přetížen. Připojte vysokotlaké čistící zařízení na čistící hlavici. Spojte čistící hlavici s odsávacím zařízením sací hadicí. Zkontrolujte, zda odsávací zařízení včetně ponorného čerpadla a odpadní hadice je připraveno k provozu. Zapněte odsávací zařízení a vysokotlaké čistící zařízení a nasadte čistící hlavici na čistěnou plochu. Stiskněte pistolové držadlo na čistící hlavici a zkontrolujte, zda se fréza na nečistotu otáčí. Rotační těleso frézy na nečistotu může být zablokováno vápennými usazeninami z vody.

3. Typy pro praktickou práci:

3.1. Voda:

Zvolte tlak vody vhodný pro podklad. Zpravidla je čistící účinek lepší při vysokém tlaku vody. Při tlaku přes 100 bar nebo za určitých okolností i dříve může však dojít k poškození čistěného povrchu. Čistící hlavice je konstruována maximálně pro tlak 200 bar. Čistící účinek se podstatně zvětšuje použitím horké vody.

Pozor: Teplota vody smí dosáhnout maximálně 80°C. Zabudovaná teplotní čidla odstaví odsávací zařízení a vestavěné ponorné čerpadlo při dosažení teploty asi 85°C. Po době na vychlazení v trvání asi 15 minut je možno odsávací zařízení a ponorné čerpadlo opět zapnout. Abyste podpořili ochlazování, sejměte prosím čistící hlavici z dolní části nádoby.

3.2. Čistící hlavice:

Držadlo je možno volitelně našroubovat vlevo nebo vpravo. Těsnící kartáče je možno snadno nastavit po uvolnění vně ležících šroubů. Na hladkých plochách by měly těsnící kartáče přesahovat 2-3 mm přes pojezdová kolečka na spodní straně čistící hlavice. Na drsném podkladu nastavte kartáče odpovídajícím způsobem delší. Těsnící kartáče nastavte tak, aby po

**STORCH®**

stranách neunikala žádná voda a aby byl umožněn lehký a plynulý pohyb čistící hlavice. Je výhodné pracovat pomocí pohybů směrem nahoru a dolů. Hlavici je však možno lehce pohybovat i do stran. Zkontrolujte, zda se čistící fréza zabudovaná v čistící hlavici otáčí tlakem vody. Odstraňte případnou zažranou špínu tak, že přiloženým šroubovákem odšroubujete rotor z hřídele (viz vyobrazení na předposlední straně).

Před začátkem práce se musí denně kontrolovat rovnoměrný výtok vody z obou trysek frézy na nečistotu. Kontrolujte výtok vody jen tlakem městského vodovodu, v žádném případě se zapnutým vysokotlakým čistícím zařízením. Dívejte se přitom ze strany do čistícího krytu a přitom otevírejte ruční ventil, nikdy se nedívejte čelně na frézu na nečistotu.

Otevřete ventil; z obou trysek musí vytékat rovnoměrný vodní paprsek. Není-li tomu tak, musí se vyčistit obě trysky. Vyšroubujte trysky pomocí plochého klíče č. 8 z jejich nosných ramen a pečlivě vyčistěte vnitřní vrtání. Stiskněte znovu ruční ventil, aby se vypláchly případné částičky nečistoty z nosných ramen.

Následně opět zašroubujte trysky a pevně je utáhněte plochým klíčem.

Pozor:

Dbejte bezpečnostních pokynů!

Nedívejte se ani nesahejte do hlavice!

Odstraňte částičky nečistoty, které se usadily v ložiskách pojezdových koleček, pokud se kolečka lehce neotáčejí.

3.3. Sací hadice

Při velkém zatížení by sací hadice měla navíc být připevněna na čistící hlavici hadicovou spojkou. Při práci na lešení je možno pro odlehčení v tahu hadiči upevnit k lešení pomocí hadicových držáku (číslo zboží 64 24 25). Sací hadici je možno prodloužit do 30 m maximálně (viz příslušenství bod 8.1), avšak toto má za následek lehký pokles sacího výkonu. Až do délky 20 m by však neměly nastat žádné problémy. Pokud dojde k nasátí většího množství pevných látek najednou, může dojít k ucpání sací hadice. Proplachujte proto hadici dostatečným množstvím vody. Dbejte na to, aby se sací hadice nezalamovala. Sací hadice nesmí mít průvěs větší než 1 m, protože jinak se v ní nasbírá voda a přeruší se vakuum v čistící hlavici.

3.4. Odsávací zařízení s čerpadlem:

Nasávací hlavice je vybavena dvěma vypínacími sondami, které zařízení vypnou jakmile stav vody a filtrátu v kotli příliš stoupne. Ponorné čerpadlo se zapíná a vypíná přes plovák automaticky. Musí být ale napájeno elektrickým proudem ze zásuvky na sací hlavici. Při prvním použití nebo pokud bylo zařízení delší dobu mimo provoz se může v ponorném čerpadle vytvořit vzduchový polštář, takže do komory čerpadla neteče žádná voda. Pokud nastane tento případ vypínejte a zapínejte čerpadlo stlačováním a zdviháním plováku. Pro vyprázdnění filtru uvolněte 3 sponové uzávěry na kotli a postavte nástavec vedle

kotle. Nyní můžete pohodlně vytáhnout opěrný koš (10) a uvolnit upínací kruh (11) filtračního pytle. Naplněné filtry z rouna by se měly dopravovat pouze s opěrným košem, protože jinak může pytel z rouna prasknout. Kromě filtrů z rouna nabízíme také trvanlivá vícenásobná síta v různých stupních jemnosti (viz bod 8.1.). Při novém nasazení opěrného koše dbejte, prosím, na to, aby těsnicí kruh (13) byl čistý a hladce utěsněný! Pro vyprázdnění zbytkové vody z kotle je možno tento překlopit. Zaaretujte nejdříve přední pojezdová kolečka, abyste zabránili neúmyslnému odjetí podvozku.

Důležité pokyny:

Zařízení je výlučně mokrá vysavač a nesmí být použito k nasávání suchých prašných materiálů. Maximální teplota vody nesmí přesáhnout 80°C. Při nedodržení těchto bodů ztrácíte nárok na záruku. Před započátkem práce bezpodmínečně, prosím, zkontrolujte, zda je zásuvka ponorného čerpadla připojena na sací hlavu. Okamžitě odstraňte ucpání sací hadice, které se

pozná podle slyšitelně se zvyšujícího se počtu otáček - zařízení musí být neprodleně vypnuto. Po ukončení práce musí být sací hadice dokonale vyprázdněna a propláchnuta. Čistěte, prosím, pravidelně vypínací čidla v čistící hadici. Dodržíte-li tyto důležité pokyny, budete mít vždy k dispozici spolehlivé pracovní zařízení.

4. Bezpečnostní pokyny

Při práci s čistícími příklopy se nesmí ruce nebo jiné části těla dostat před trysky pod tlakem nebo do proudu kapaliny.

Ruční páka uzavíracího ventilu HD na čistícím příklopu nesmí být zablokována v poloze zapnutí.

Při prerušení a ukončení práce musí být rucní páka uzavíracího ventilu HD zajištěna proti nechtenému zapnutí (vyklopte bezpečnostní západku).

Čistící hlavici neobracejte proti osobám, i při zbytkovém tlaku po vypnutí vysokotlakého čistícího zařízení hrozí nebezpečí poranění tlakovou vodou. Nesahejte do bezprostřední blízkosti vysokotlakého vodního paprsku, minimální vzdálenost 30 cm. Frézu na nečistotu uvnitř čistící hlavice čistit nebo demontovat jen tehdy, je-li z čistící hlavice odmontována vysokotlaká hadice. Nebezpečí úrazu! Při práci nad hlavou noste vhodnou ochranu proti odstříkující vodě, abyste zabránili opařením na hlavě a na těle.



Vyhnete se dotyku horkých ploch!

Pokud se dotyku nelze vyhnout, použijte vhodné osobní ochranné vybavení.

Pracujte zásadně ve vhodných ochranných rukavicích, protože se čisticí hlavice při práci s horkou vodou zahřívá.

Nečistěte zařízení bezprostředně po ukončení práce. Nechte odsávací zařízení se sejmutou sací hlavici ještě asi 15 minut vychladnout.

Při práci s horkou vodou na lešeních dbejte nato, aby se v nižších patrech lešení nezdržovaly žádné osoby, aby se i zde vyloučilo nebezpečí opaření.

Zařízení není vhodné pro odsávání lehce zápalných, hořlavých, jedovatých, zdraví škodlivých nebo leptajících látek. Elektrické přípojky nemějí být přejížděny vozidly, drceny nebo trhány. Síťová přípojka ponorného čerpadla a sacího agregátu musí být pravidelně kontrolována na případné poškození. Je-li síťová přípojka poškozena, nesmí se zařízení používat. Při výměně síťových přípojek nesmí být měněno konstrukční uspořádání určené výrobcem. Spojovací a případně použité prodlužovací kabely musejí být chráněny proti odstříkující vodě. Dbejte na to, abyste při čištění vnitřku kotle nepoškodili el. vedení ponorného čerpadla. Před započítím jakýchkoliv prací při údržbě musí být zařízení bezpodmínečně odpojeno od sítě. Při čištění a provádění údržby na

zařízení, při výměně dílů nebo při přestavování na jinou pracovní funkci musí být hlavní vypínač nastaven na „0“ a zástrčka vytažena ze sítě. Zařízení smí být obsluhováno pouze osobami, které jsou poučeny, zvláště o hrozcích nebezpečích a které byly výslovně pověřeny jeho používáním. Dbejte bezpečnostních předpisů a předpisů pro zabránění úrazům platných na místě použití stroje.

5. Údržba:

Po použití vyklepte zbytek znečištěné vody z kotle nasávacího zařízení. Kotel vždy vypláchněte čistou vodou. Odstraňte kaménky, zbytky barvy a nečistoty ze sacího otvoru ponorného čerpadla. Občas očistěte kovové hroty vypínacích čidel v sací hlavě. Kotel neuzavírejte sací hlavou, protože oba díly musí vyschnout. Čisticí hlavici opláchněte po každém použití důkladně čistou vodou. Dbejte na dostatečné očištění těsnících kartáčů. Příležitostně je třeba vymontovat pojezdová kolečka a odstranit nečistoty z jejich ložisek. K tomu uvolněte postranní šrouby (17 - Obrázek 4) (napřed vyjměte těsnící kartáče).

6. Kontrolní seznam při závadách:

6.1.

Čisticí účinek vodního paprsku je neuspokojivý.

Fréza na nečistotu se neotáčí?
Vápencové usazeniny na rotačním tělese?
Několikrát protočit rukou.
Zablokovaná částeczkami nečistoty?
Rozšroubovat a vyčistit. Při velmi vysokém náhle vzniklém tlaku se může fréza zastavit; v tomto případě opakovaně vícekrát stiskněte vysokotlaké uzavírací držadlo.
Dává vysokotlaké čisticí zařízení dostatečný tlak?
Je přívod vody k vysokotlakému čisticímu zařízení dostatečný?
Je fréza na nečistotu opotřebovaná a musí být vyměněna?

6.2.

Z odsávacího zařízení není odčerpávána žádná voda.

První použití: Vzduch v čerpadle? (viz 3.4.)
Je zapnut přívod proudu k ponornému čerpadlu na sací hlavě?
Je množství vody v nádobě ponorného čerpadla dostatečné na to, aby plovák sepnul?
Je nasávací filtr ponorného čerpadla ucpaný?
Je odpadní voda příliš horká? (nad 80°C automatické vypnutí)
Je filtrační pytel ucpaný? Je odtoková hadice ucpaná?

6.3.

Žádný nebo nedostatečný sací účinek odsávacího zařízení.

Je stav vody v odsávacím zařízení příliš vysoký? (automatické vypnutí)
Je třeba vyprázdnit filtrační vak? (automatické vypnutí)
Sedí nástavec na kotli (3) přesně a je těsnící kruh (13) čistý? (viz obr. 2).
Je sací hadice ucpaná?
Jsou sací hadice řádně propojené?

- 6.4.
Pojezdová kolečka na čisticí hlavici se netočí. Odstranit případnou nečistotu mezi ložiskem a kolem. Vyčistit, případně vyměnit zalepené těsnící kartáče.
- 6.5.
Voda stříká těsnícími kartáči. Sací výkon příliš malý? (viz bod 6.2.) Nesprávné nastavení kartáčů? (viz bod 3.2.) Fréza na nečistotu se netočí? (viz bod 6.1.)
- 6.6.
Uzavírací ventil na pistolovém držadle na čisticí hlavici se ne pohybuje. Zkontrolujte aretaci. Zkontrolujte aretaci
- 6.7.
Odsávací zařízení se vypíná příliš vysoká teplota vody.
příliš vysoký podtlak vytvořením sifonu v sací hlavici nebo znečištěný skládaný filtr. (viz bod 17)
příliš vysoká hladina v důsledku ucpaného filtračního vaku nebo nepracujícího ponorného čerpadla.

Pozor: Toto zařízení je vybaveno vypínací automatikou, která je odstaví při ucpání v sací části (hlavice, hadice, hrdlo nádoby atd.). V tomto případě se na vypínači rozsvítí červené kontrolní světlo.

Uvedte vypínač do polohy "0", odstraňte ucpání, vyčkejte asi 5 minut a poté opět zařízení zapněte.

7. Technická data:

7.1. Rozsah dodávky vysokotlakého čisticího zařízení Krake-STORCH

číslo zboží 65 77 00:

- 1 standardnímu čisticí hlavice kompletní s těsnícími kartáči
- 1 vysokotlaká hadice 10 m
- 1 sací hadice 10 m
- 1 odsávací zařízení kompletní s filtrem, ponorným čerpadlem a podvozkem
- 1 odpadní hadice 10 m

7.2.

Odsávací zařízení

- Střídavý proud 230 V, 50 Hz
- Proudový příkon 9,2 A
- Příkon 2.000 W
- Počet otáček motoru 23.000 ot./min.
- Dopravované množství vzduchu 320 l/min.
- Sací hadice 10 m - 38 mm průměr
- Celková výška 1.150 mm, celková šířka 530 mm.
- Obsah filtru 30 l, hmotnost 38 kg
- Hladina akustického výkonu 68 dB (A)
- Síťová přípojka 8 m.

7.3. Ponorné čerpadlo:

- Střídavý proud 230 V, 50 Hz
- Proudový příkon 1,8 A
- Příkon 320 W
- Počet otáček motoru 2800 ot./min.
- Výtlač 1/3/5/7 m.
- Objem 11/9/6/1 krychlový metr/ hod.
- Odtok znečištěné vody R 1"
- Teplota znečištěné vody max. 80°C.

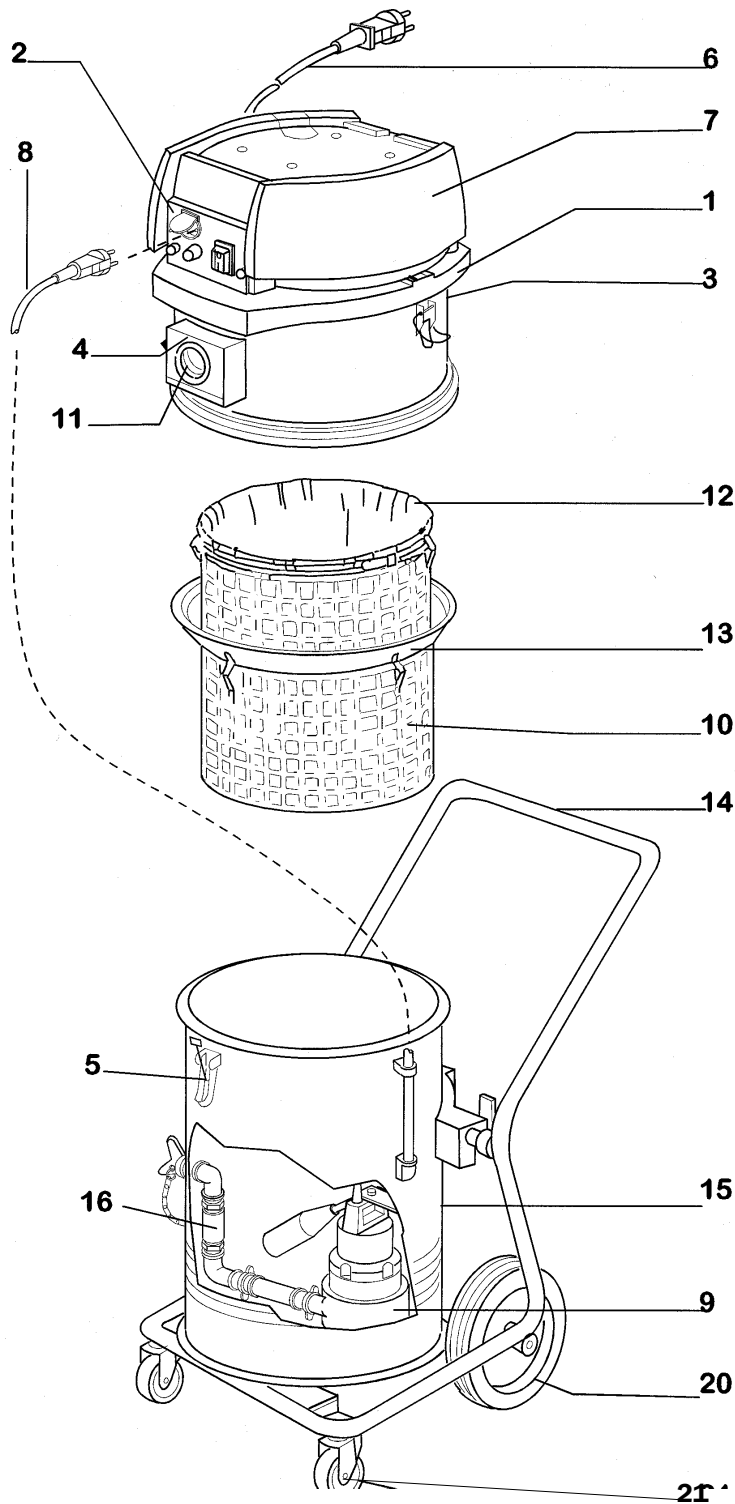
7.4. Standardnímu Čisticí hlavice číslo zboží 65 75 00:

- Celková šířka 150 mm , celková délka 340 mm.
- Pracovní šíře asi 110 mm.
- Pracovní tlak 60 - 200 bar
- Přívod vody max. 20 l /min.
- Teplota vody max. 80°C

7.5. Vysokotlaká hadice číslo zboží 65 65 14:

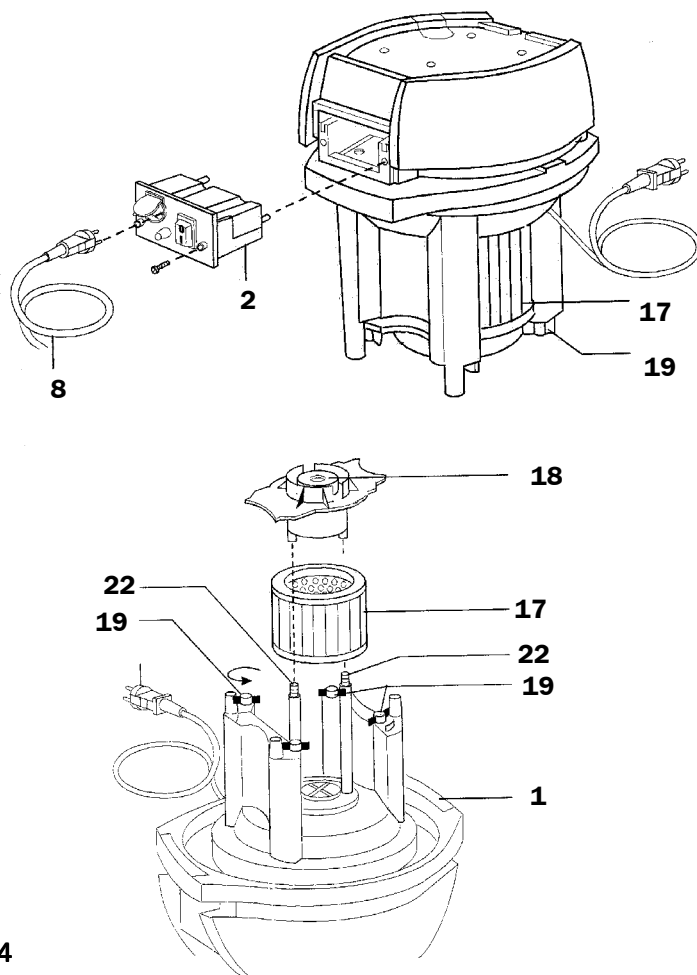
- Délka 10 m. Pracovní tlak 225 bar max.
- Odolnost proti vlivu teploty do 150°C.
- Připojení k vysokotlakému čisticímu zařízení

Obrázek 2



- | | | |
|------|--|----------|
| 1. | Sací hlava kompl. | 65 77 10 |
| 2. | Elektronická kazeta | 65 77 11 |
| 3. | Mezikruh | 65 77 12 |
| 4. | Spojka kotle | 65 77 13 |
| 5. | Upínací uzávěr kotle | 65 77 14 |
| 6. | Síťový kabel | 65 77 15 |
| 7. | Zástrčka | 65 77 36 |
| 8. | Zástrčka ponorného čerpadla | 65 77 16 |
| 9. | Ponorné čerpadlo | 65 77 17 |
| 10. | Opěrný koš filtru | 65 77 18 |
| 11. | Upínací kruh | 65 77 19 |
| 12a. | Filtrační vak 210 µm | 65 77 30 |
| 12b. | Filtrační vak 300 µm | 65 77 31 |
| 12c. | Filtrační vak 400 µm | 65 77 32 |
| 12d. | Filtrační vak 600 µm | 65 77 33 |
| 13. | Těsnící kruh | 65 77 20 |
| 14. | Podvozek | 65 77 21 |
| 15. | Kotel | 65 77 22 |
| 16. | Zpětná klapka | 65 77 23 |
| 17a. | Skládaný filtr C | 65 77 25 |
| 17b. | Skládaný filtr K1 | 65 77 26 |
| 18. | Plováková komora s
přípojkou k vrtání | 65 77 27 |
| 19. | Šroub s kulovou rukojetí | 65 77 40 |
| 20. | Kolo d = 250mm | 65 77 29 |
| 21. | Otočné kolečko | 65 77 34 |
| 22. | Vypínací čidla | 65 77 35 |

Obrázek 3



**8. Příslušenství a náhradní díly****8.1. Příslušenství**

Vysokotlaková hadice	65 65 14
Název číslo zboží	
prodloužení 10 m	65 70 10
sací hadice kompletní	
10 m prodloužení odpadní hadice	65 70 16
Sací vodní tryska	65 10 30
Sací trubice kovová 1,2 m	65 10 10
Spojka sací a vysokotlaké hadice	65 10 21
Hadicový držák	64 24 25
Dvojitá vsuvka pro vysokotlakovou hadici	65 65 31
Malá čistící hlavice	65 76 50
Velká čistící hlavice	65 75 60
Pružinová kolejnice pro lešení	65 78 00
Adapter pro cizí přístroje (závit M22)	65 65 29
Široká kolečka (v kuličkových ložiskách) pro velkou a standardní čistící hlavici (pro citlivé podklady)	65 74 50
Široká kolečka pro velkou a standardní čistící hlavici (pro ulehčení vedení hlavice)	65 75 54

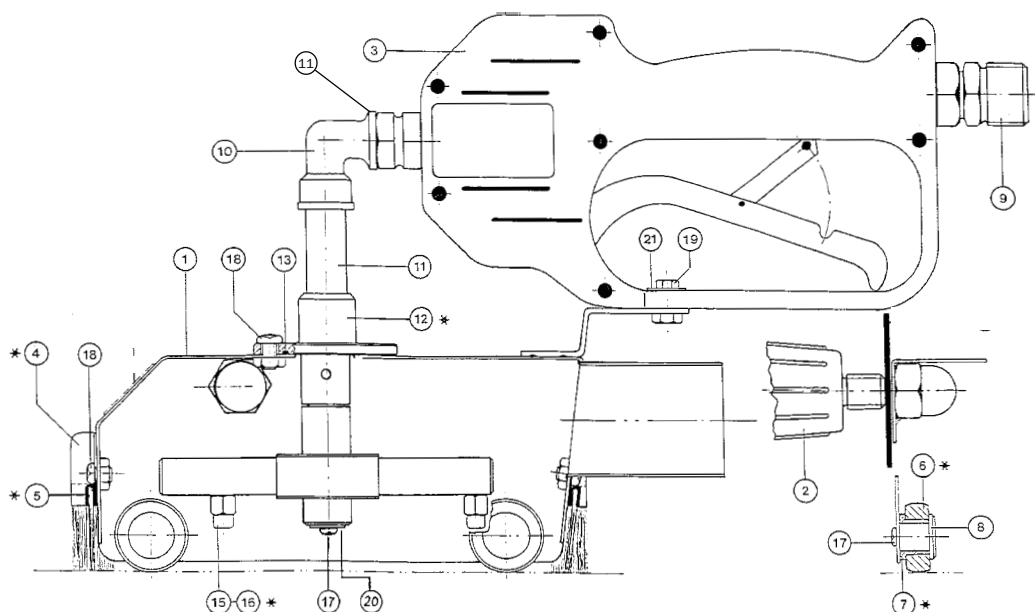
8.3. Standardnímu Čistící hlavice - náhradní díly:

číslo	název	číslo zboží
1	Hlavice	65 74 01
2	Držadlo vnější	65 71 16
3	Vysokotlaký uzavírací ventil	65 71 30
4	Sada těsnících kartáčů , 4-dílná	65 74 18
6	Kolečko	65 74 04
7	Pouzdro ložiska	65 74 05
8	Čep ložiska	65 74 06
9	Připojovací vsuvka	65 71 21
10	Úhel 90 stupňů	65 71 23
11	Komplet výměnný	65 75 46
12	Výměnný díl bodový vodní paprsek	65 74 61
12a	Výměnný díl plochý vodní paprsek	65 74 62
13	O-kroužek	65 74 09
15	Tryska 0,95	65 74 08
16	Tryska 1,25 (s drážkou)	65 74 19
17	Šroub s čočkovitou hlavou M 4 x 8	65 74 12
18	Šroub s čočkovitou hlavou M 4 x 10	65 74 13
19	Šestihranný šroub M 5 x 12	65 74 14
20	Podložka A 4,3	61 20 39
21	Podložka A 5,3	65 74 15

bez obr. Sada koleček z umělé hmoty 65 74 41
 bez obr. Termometr z pierściciem klejącym 65 75 53

Pozor:

Doporučujeme použití přiložených trysek o průměru 1,27 pokud Vaše vysokotlaké čistící zařízení dává více než 11 l za minutu.

Obrázek 4

* části podléhající opotřebení

Many thanks

for your confidence in STORCH. Thus, you have decided to buy a quality product.

However, if you have ideas for an improvement or a problem, do not hesitate to contact us.

Please address our representative or us in urgent cases.

Kind regard

STORCH service department

Tel. +49 (0) 2 02 . 49 20 - 112

Fax +49 (0) 2 02 . 49 20 - 244

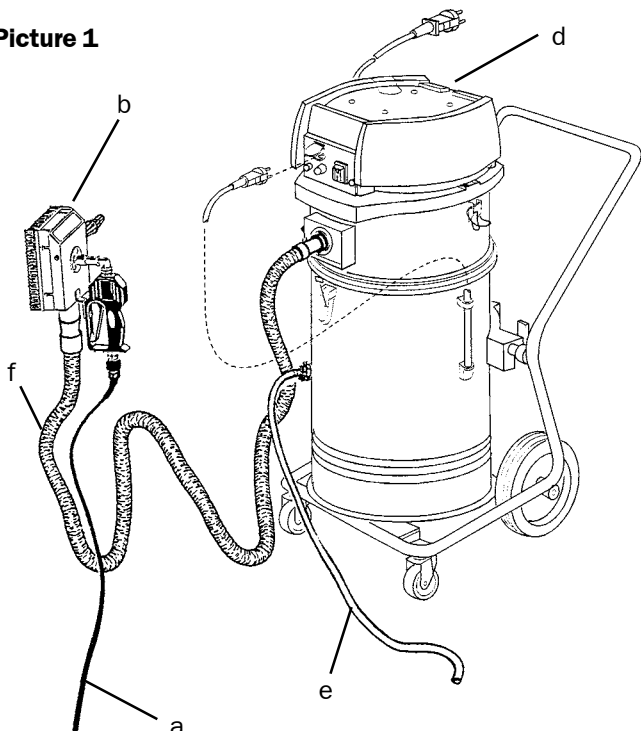
SAFETY CHECKS

FOLLOW ALL THE APPLICABLE NATIONAL REGULATIONS.

1. General description of operation:

By means of the STORCH High-Pressure "Octopus" the water sprayed on a facade (or any other surface such as walls, ceilings, floors) by a high-pressure cleaner is immediately collected; the solid materials contained in the waste water, like e.g. paints, residues of varnish etc., are filtered out down to a particle diameter of 0.21 mm, so that the purified water can generally (depending on the regulations of the local waste water authority) be discharged into sewage drains, and does not present a pollution problem for the environment. The high-pressure hose supplied (a) is to be connected to the customer's high-pressure cleaner and to the cleaning hood (b) through which the water is blasted onto the surface to be cleaned. By means of the suction unit (d) a vacuum is produced in the cleaning hood, which means that the waste water is conducted directly into the suction unit through the suction hose (f) with only a minimum amount of water escaping from the cleaning hood. Thus the high-pressure cleaner can be used in closed rooms, staircases etc. The water in the suction unit is filtered through a filter (available from 210 to 600 µ) and is, subsequently, pumped continually into the outlet hose (e) by means of the integrated submerged pump. The high-pressure OCTOPUS is delivered with a 400 µ filter.

Picture 1



1.1 Marks of conformity



Important:

Use only biodegradable paint removers of water danger class I, if you intend to discharge the waste water into sewage drains, as the dissolved paint removers can not be filtered out. Otherwise you may have to collect the waste water in tanks and dispose of it, depending on the local water treatment regulations.

Caution: The Sikkens Radikalfresser remover can not be used with this unit.

2. Preparation of the work with the STORCH High-Pressure "Octopus":

The high-pressure cleaner and the suction unit are to be connected to two separate circuits, as the suction unit draws a current of 11 A and, depending on the high-pressure cleaner used, a single 16 A fuse-protected circuit would be overloaded. Connect the high-pressure cleaner to the cleaning hood. Connect the cleaning hood and the suction unit to the suction hose. Check whether the suction unit including the pump and the outlet hose are ready for operation. Switch on the suction unit and the high-pressure cleaner and set the cleaning hood onto the surface to be cleaned. Activate the pistol grip on the cleaning hood and check whether the dirt miller rotates. The rotating dirt miller can be blocked through lime scale.

3. Tips for practical application:

3.1 Water:

Select the water pressure suitable for the respective base surface. Generally speaking, the cleaning performance is better at a higher pressure. At a pressure of more than 100 bars, in some cases even lower, damage to the base surface can be done. The cleaning hood is designed for a maximum of 200 bars. The cleaning result is significantly improved with hot water.

Note: Max. water temperature 80°C. Integrated temperature-detector controls automatically switch off the suction unit and the integrated submerged pump when a temperature of approx. 85°C is reached. After a cooling period of approx. 15 minutes, the suction unit and the submerged pump can be switched on again. In order to support the cooling process, please lift the suction head off the lower part of the drum.

3.2 Cleaning Hood:

The handle can be screwed onto either the right or the left side. The sealing brushes can be adjusted after loosening the screws on the outside. In case of smooth surfaces the sealing brushes are to protrude about 2-3 mm from the castors at the bottom side of the cleaning hood. In case of rough surfaces increase the length of the brush



STORCH®

rows correspondingly. Adjust the sealing brushes in such a way that no water can escape at the sides and that the moving process of the cleaning hood is easy and smooth. It is advantageous to work with an up-and-down-motion. However, the hood can also be moved horizontally to a slight extent. Check if the rotating dirt miller integrated into the cleaning hood rotates with the water pressure. Remove possible dirt particles by unscrewing the rotor from the shaft by means of the enclosed screw driver (see picture on the page 8).

Before beginning to work make daily sure that the water uniformly comes out of both nozzles of the dirt mill. Only use municipal water pressure for a check. Never use the high-pressure cleaner while it is switched on. Look into the cleaning hood from the side. Never look directly to the front of the dirt mill, and never actuate the manual valve when looking.

Actuate the manual valve. A uniform jet of water must come out of both nozzles. If not, clean both nozzles. Use an 8 mm open-end wrench to screw the nozzles out of their support frames. Clean their internal bores carefully. Actuate the manual valve again to flush possible dirt particles out of the support frame.

Then, screw in the nozzles and tighten them, using the open-end wrench.

Note:

Observe the safety regulations!

Do not look or reach into the hood!

Remove any dirt particles sticking to the bearings of the castors, if the castors do no longer have smooth freedom of movement.

3.3 Suction Hose:

If the suction hose, is heavy it should fastened additionally to the cleaning hood via a hose clamp. When working on the support, you may disconnect the suction hose on the support for a strain relief, using the suction holders (art. No. 64 24 25). The suction hose can be extend to max. 30 m (see accessories: 8.1), although this results in a slight reduction of the suction performance. There should, however, be no problem with a suction hose length of up to 20 m. If too much solid material is sucked away at a time, the suction hose may block up. Therefore flush with sufficient water. Be careful not to kink the suction hose. The suction hose is not to sag for more than 1 m, as otherwise water collects in this part and the vacuum at the cleaning hood is interrupted.

3.4 Suction Unit with Pump:

The suction head is equipped with two switch-off probes, which switch off the unit when the level of the water or the filtered matter rises too high in the drum. The submerged pump switches on and off automatically via a float. At the suction head, however, it has to be supplied with electric current from the socket. For initial application or when the machine has not been used for a longer period, an air cushion might form in the submerged pump which means that water cannot pass into the pump chamber. In this case, please switch the pump on and off manually by pressing and

releasing the float. For emptying the filter you have to open the three bent-lever closures at the drum and put the drum top next the drum. Now you can easily lift out the supporting basket (10) and loosen the clamping ring of the filter bag. Full filters are only to be transported with the supporting basket, as otherwise the filter bag might burst. In addition to the standard filter sieve 400 my, we also offer permanent multiple sieves with other perforation grades (see 8.1). When reinserting the supporting basket, be careful that the packing ring (13) is clean and seals tightly! To discharge the residual water from the drum, the drum can be tilted. However, lock the front castors so that unintentional rolling of the undercarriage is avoided.

Important vacuum cleaner:

The machine is a wet only and must not be used for dry, dusty material. The maximum water temperature of 80°C must not be exceeded. When ignoring these points you lose your claim under warranty. Before beginning to work it is absolutely necessary to check whether the plug of the submerged pump is inserted into the suction head. Block-ups in the suction hose are to be cleaned immediately, they can be noticed at once by the audible increase in speed - the unit has to be switched off instantly. When the job is finished the suction hose has to be emptied completely and flushed out. Please clean the switch-off probes in the suction head regularly. When observing these important instructions you will always be able to enjoy working with a reliable machine.

4. Safety Regulations:

When working with the cleaning hoods, do not place your hands or other parts of the body in front of the pressurized nozzles or into the liquid jet.

The manual lever of the HP shut-off valve on the cleaning hood must not be locked in its switch-on position.

When work is interrupted or terminated, the manual lever must be secured against inadvertent actuation (unfold the safety bar).

Do not direct the cleaning hood towards people, even the residual pressure after switching off the high-pressure cleaner can cause injuries. Do not grasp anything in the immediate proximity of the high-pressure jet, minimum distance 30 cm. Clean or remove the dirt miller within the cleaning hood only after disconnecting the high-pressure hose from the cleaning hood. Danger of injuries!



Avoid touching hot surfaces!

If not avoidable, use suitable personnel protective equipment.

When working at heights above one's head wear an appropriate splash guard in order to avoid scalding your head or body. Wear appropriate safety gloves at all times, as the cleaning hood is heated up in case of work with hot water. Do not clean the machine immediately after finishing operations. Take off the suction head and let the suction unit cool down for about 15 minutes.

When working with hot water on scaffolds make sure that there are no people below the scaffolds in order to avoid the danger of scalds.

The unit is not to be used for easily inflammable, combustible, poisonous, caustic substances and substances which are detrimental to the health. The electric lead must not be driven over, squeezed or pulled. The electric lead between the submerged pump and the suction aggregate has to be checked for damage on a regular basis. If the lead is damaged, do not use the machine. When replacing s.o.or hookup lines to the machine, do not ignore manufacturer specifications. In case of extension leads, the couplings have to be splashproof. Be careful not to damage the pump cable when cleaning the inside of the drum. Before performing any maintenance work it is absolutely necessary to unplug the mains plug.

6. Check List for Trouble Shooting:

6.1 Cleaning performance of the cleaner is insufficient

When cleaning or servicing the machines, when replacing parts or when switching to another operation, set the main switch to "0" and unplug the machine. The unit is only to be operated by people who have received corresponding instructions, including, above all, possible dangers, and who have expressly been authorized to use it. Please observe the regulations for safety and the prevention of accidents valid for the area where the machine is used.

5. Maintenance

After finishing, pour the rest of the dirty water out of the suction unit drum. Always rinse the drum with clean water. Remove stones, paint residues and dirt from the suction opening of the submerged pump. The metal tips of the switch-off probes in the suction head have to be cleaned from time to time. Do not close the drum with the suction head as both parts have to dry. Rinse the cleaning hood thoroughly with clean water after each application. Be careful not to forget to clean the sealing brushes sufficiently. Occasionally you should disassemble the castors in order to remove dirt from the roller seating. Loosen the screws on the side (17 - Picture 4) for doing so (first remove the sealing brushes).

Does the dirt miller rotate?
Scaling at the rotational element?
Turn manually several times .
Blocked by dirt particles?
Disassemble and clean.
In case of very high, sudden water pressure the dirt miller may stop; in this case activate the HP-stop handle several times.
Does the high-pressure cleaner supply sufficient pressure?
Is the water supply to the high-pressure cleaner sufficient?
Is the dirt miller worn and has to be replaced?

6.2 The water is not pumped off from the suction unit

Initial application: Air in the pump? (see 3.4).
Is the Power connection to the submerged pump at the suction head established?
Does the water level in the drum of the submerged pump reach sufficient height to switch on the float?
Is the Suction filter of the submerged pump blocked?
Is the Waste water too hot? (over 80°C automatic switch-off)
Is the Filter bag blocked?
Is the Outlet hose blocked?

6.3 No or insufficient suction action through the suction unit.

Water level in the suction unit too high? (automatic switch-off).
Does the filter bag need to be emptied? (automatic switch-off).
Is the drum top (3) positioned exactly on the drum and is the sealing ring (13) clean? (see picture 2)
Is the suction hose blocked?
Are the suction hoses connected properly?
Is the hose kinked?



6.4 Castors on the cleaning hood do not move	Remove dirt possibly occurring between roller bearing and castor. Clean and/or replace conglutinated sealing brushes.
6.5 Water squirts through the sealing brushes	Is the suction performance too low? (see point 6.2 and 6.3). Are the brushes adjusted incorrectly? (see point 3.2). Does the Dirt miller not rotate? (see point 6.1).
6.6 Stopping valve at the pistol grip of the cleaning hood does not move.	Check locking condition.
6.7 Suction unit switches off	Water temperature too high. Pressure too low due to kinked suction hose or dirty folded filter (see picture, point 17). Filling level too high due to blocked filter bag or non-functioning submerged pump.

Attention:

This machine features an automatic switch-off function, which causes the machine to stop in case of block-ups in the suction parts (hood, hose, drum connection pieces). In this case the red signal lamp at the switch is on.

Set the main switch to "0", remove the block-up and switch on again after a waiting period of approx. 5 min.

7. Technical Data:**7.1 The delivery of the STORCH High-Pressure "Octopus"****Art. no 65 77 00 includes:**

- 1 Standard cleaning hood complete with sealing brushes.
- 1 High-pressure hose 10 m.
- 1 Suction hose 10 m.
- 1 Outlet hose 10 m.
- 1 Suction unit complete with filter, submerged pump and undercarriage.

7.2 Suction unit:

A.C. 230 V, 50 Hz
Current consumption 9.2 A
Power consumption 2000 W
Motor speed 23 000 r.p.m.
Air conveying capacity 320 m²/min
Suction hose 10 m - 38 mm diameter
Total height 1 150 mm, total width 530 mm,
Filtering content 30 l, weight 38 kg.
Noise level 68 db (A).
Power line 8 m

7.3 Submerged pump:

A.C. 230 V, 50 Hz
Current consumption 1.8 A
Power consumption 320 W
Motor speed 2 800 r.p.m.
Conveying height 1 / 3 / 5 / 7 m
Volume 11 / 9 / 6 / 1 m²/h
Dirty water outlet R 1".
Dirty water temperature max. 80°C

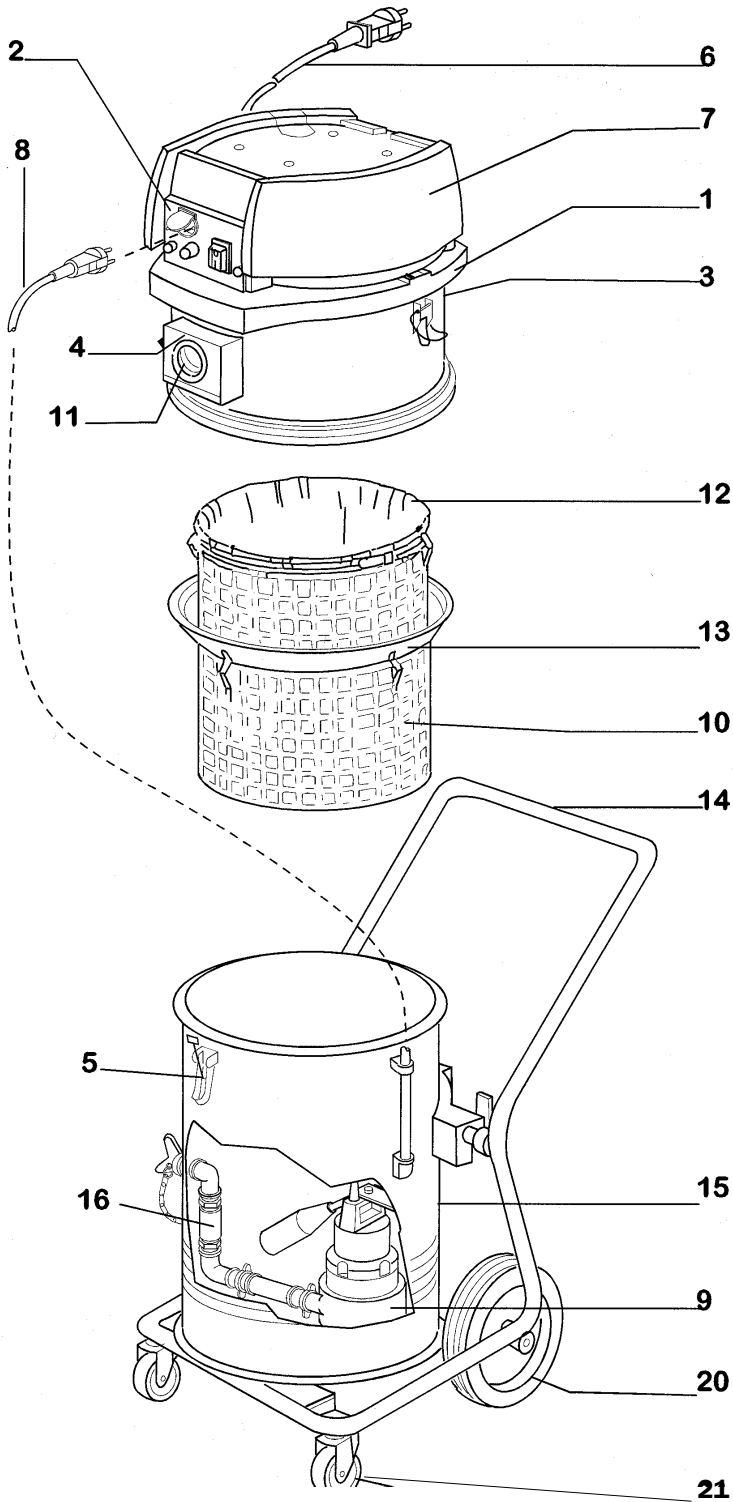
7.4 Standard cleaning hood art. no. 65 75 50:

Total width 150 mm, total length 340 mm,
Operating width approx. 110 mm.
Operating pressure 60 - 200 bars
Water supply max. 20 l/min
Water temperature max. 80 °C

7.5 High-pressure hose art. no. 65 65 14:

Length 10 m, operating pressure max. 400 bars,
temperature resistant up to 150°C.
connection to the high-pressure cleaner

Picture 2

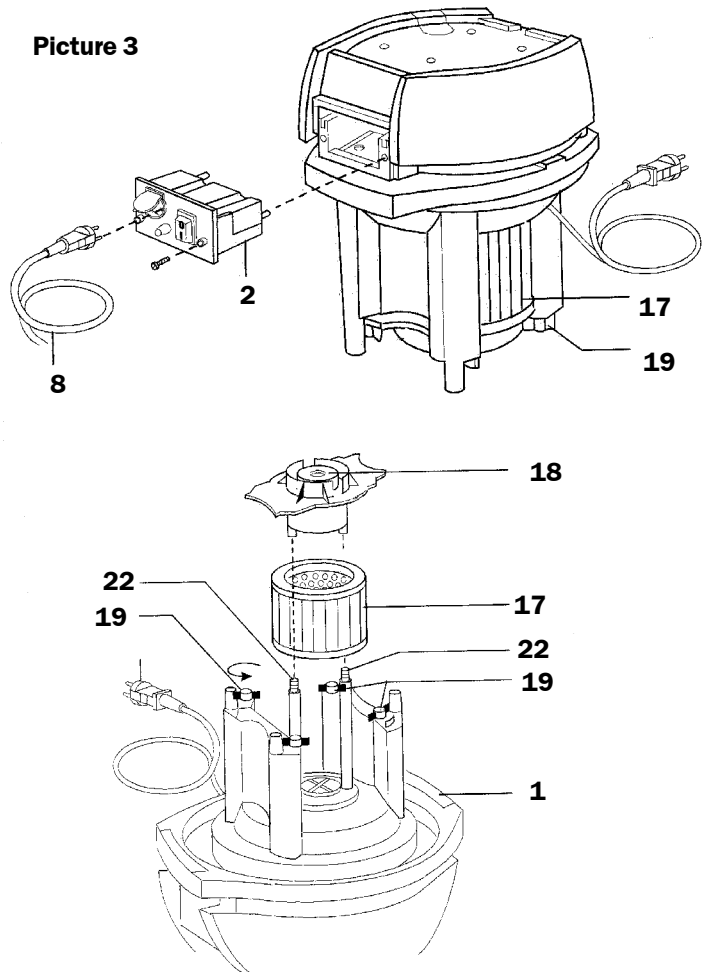


8.1. Accessories and spare parts:

8.1. Suction unit spare parts:

1.	Suction head	65 77 10
2.	Electronic plug-in unit	65 77 11
3.	Intermediate ring	65 77 12
4.	Drum coupling	65 77 13
5.	Bent-lever closure Drum	65 77 14
6.	Mains cable	65 77 15
7.	Deckeloberteil	65 77 36
8.	Grounding-type plug Submerged pump	65 77 16
9.	Submerged pump	65 77 17
10.	Filter supporting basket	65 77 18
11.	Anschlußmuffe Aspra D 38	65 77 19
12a.	Filter bag 210 my	65 77 30
12b.	Filter bag 300 my	65 77 31
12c.	Filter bag 400 my	65 77 32
12d.	Filter bag 600 my	65 77 33
13.	Sealing ring	65 77 20
14.	Undercarriage	65 77 21
15.	Drum	65 77 22
16.	Check valve	65 77 23
17a.	Folded filter C	65 77 25
17b.	Folded filter K1	65 77 26
18.	Float chamber with drilling	65 77 27
19.	Tommy screw	65 77 40
20.	Wheel d=250 mm	65 77 29
21.	Guide castor	65 77 34
22.	Switch-off probes	65 77 35

Picture 3



**8. Accessories and spare parts:****8.2 Accessories:**

Designation	Art. no.
HP hose	65 65 14
10 m extension suction hose complete	65 70 10
10 m extension outlet hose	65 70 16
Fleece filters (10 pcs)	65 70 40
Water suction nozzle	65 10 30
Suction pipe metal 1,2 m	65 10 10
Connecting suction and HP-hose	65 10 21
Hose holder	64 24 25
Double nipple for HP hose	65 65 31
Small-area cleaning hood	65 76 50
Large-area cleaning hood	65 75 60
Support running rail with spring tension	65 78 00
Third-party adapter (M22 thread)	65 65 29
Broad rollers (supported by ball bearings) for the large-area and cleaning hood (for sensitive surfaces).	65 74 50
Broad rollers for the large-area and standard cleaning hood (for a more convenient guidance of the hood)	65 75 54

8.3 Standard cleaning hood spare parts:

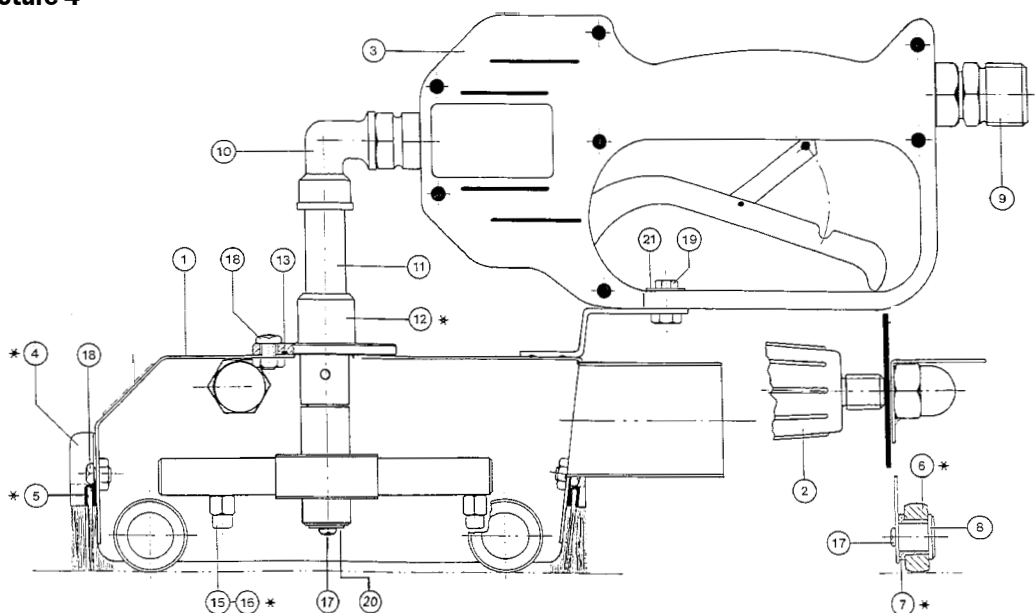
No.	Designation	Art. no.
1	Hood	65 74 01
2	Handle outside	65 71 16
3	HP-stop valve	65 71 30
4	Sealing brush set, 4 parts	65 74 18
6	Roller	65 74 04
7	Bearing bush	65 74 05
8	Bearing throat	65 74 06
9	Fitting	65 71 21
10	Angle 90 degree	65 71 23
11	Retrofitting set	65 75 46
12	Interchangeable part spot jet	65 75 51
12a	Interchangeable part flat jet	65 75 52
13	washer	65 74 08
16	Nozzle 1.27 (with groove)	65 74 19
17	Fillister head screw M 4 x 8	65 74 12
18	Fillister head screw M 5 x 10	65 74 13
19	Hexagon head cap screw M 5 x 12	65 74 14
20	Disc A 4.3	61 20 39
21	Disc A 5.3	65 74 15

Without picture:

Plastic roller set	65 74 41
Thermometer with adhesive ring	65 75 53

Attention:

We recommend you to use the enclosed nozzles of diameter 1.27, if your high-pressure cleaner delivers more than 11 l water per minute or if it switches.

Picture 4

* Wearing parts

Grazie

per la fiducia che avete concesso a Storch. Avete scelto un prodotto di qualità. Se tuttavia doveste avere qualche suggerimento per migliorarlo ulteriormente o eventualmente qualche piccolo problema, siamo a Vostra completa disposizione.

Vi preghiamo di contattare il nostro addetto ai servizi esterni o, per casi urgenti, anche noi direttamente.

Cordiali saluti

Servizio di assistenza STORCH

Tel. +49 (0) 2 02 . 49 20 - 112

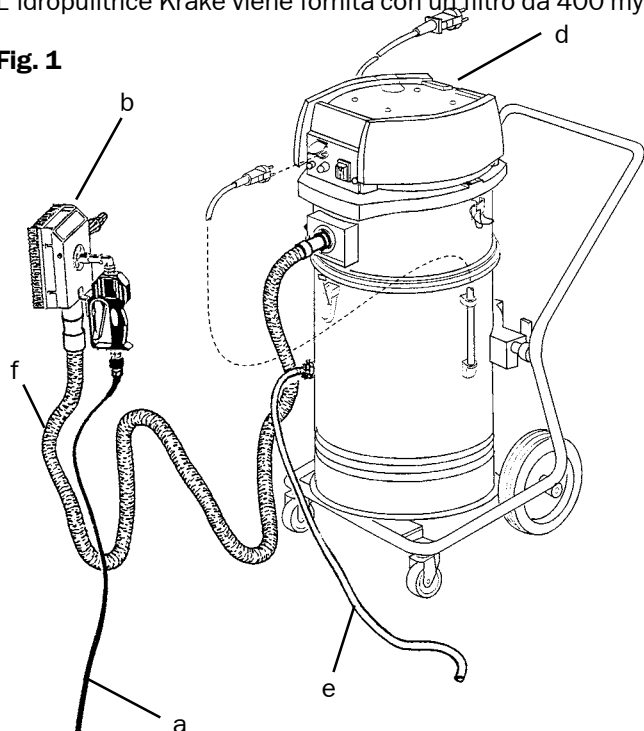
Fax +49 (0) 2 02 . 49 20 - 244

VERIFICHE TECNICHE IN CONFORMITA' ALLE NORME DI SICUREZZA E NEL RISPETTO DELLE NORMATIVE GENERALI VIGENTI NEL VOSTRO PAESE

1 - Descrizione generale e funzioni dell'attrezzo

L'acqua proiettata a getto dal nostro Detersore "STORCH" ad alta pressione, attrezzo di cantiere, su pareti facciali di edifici (o di altre strutture come pareti divisorie, solai, pavimenti) viene immediatamente smaltita; le sostanze solide contenute nell'acqua di scarico come colori, vernice ecc. vengono filtrate da un vaglio del diametro di 0,21 mm, per cui l'acqua depurata, di regola, (a seconda delle normative locali vigenti in materia di smaltimento di acque di scarico) può essere convogliata a regime ecologico nella rete fognaria comunale. Il flessibile (a) usato per il convoglio dell'acqua ad alta pressione, fornito in dotazione, viene collegato al pulitore messo a disposizione a cura del cliente e alla calotta (b), dalla quale l'acqua viene proiettata, attraverso un filtro in dotazione intercettatore di impurità, sulla superficie da pulire. Per mezzo dell'aspiratore (d) si produce un vuoto nella calotta, da cui l'acqua di scarico scorre, attraverso il flessibile di aspirazione (f), direttamente nell' aspiratore, senza che da questa possano fuoriuscire quantità d'acqua degne di nota. Operando in tal senso si può lavorare con il pulitore addirittura e senz'altro in ambienti chiusi, in vani scale ecc. L'acqua viene depurata da un filtro (disponibile da 210 a 600 my), indi pompata in continuazione, con l'aiuto di pompa immersa, nella condotta flessibile di scarico (e). L'idropulitrice Krake viene fornita con un filtro da 400 my.

Fig. 1



1.1 Marchi identificativi



IP 54

Avvertenza

Utilizzare solo decapanti biodegradabili con indice di pericolosità e inquinamento di 1ª classe - qualora si intenda convogliare acque di scarico nelle rete fognaria - data la nota impossibilità di filtrare sostanze decapanti. Altrimenti occorre, a seconda delle normative locali, raccogliere e depurare le acque di scarico in appositi serbatoi.

IMPORTANTE

Il decapante "Radikalfresser" della Sikkens non può essere utilizzato come disincrostante, se ci si serve di questo nostro apparecchio pulitore da cantiere.

2. Preparativi in vista della messa in funzione del Detersore "STORCH" ad alta pressione

Bisogna collegare a due diversi circuiti il detersore e l'aspiratore, visto che quest'ultimo ha un consumo di circa 11 A, e a seconda della potenza assorbita dal detersore, un solo circuito da 16 A è condizionato da sovraccarico. Collegare il detersore alla calotta di proiezione dell'acqua, da connettere, assieme all'aspiratore, al flessibile di aspirazione. Verificare la funzionalità dell'aspiratore, pompa e flessibile di scarico compresi.

Attivare l'aspiratore e il detersore e posizionare la calotta di proiezione dell'acqua nell'ambito della superficie da ripulire. Azionare il grilletto del revolver pulitore, verificando nel contempo, se gira la fresa detergente. La funzionalità del corpo rotante della fresa può essere pregiudicata solo da depositi di calcare contenuto nell'acqua.

3 - Consigli da seguire durante l'uso

3.1 Il getto d'acqua:

Scegliere la pressione del getto dell'acqua a seconda della natura del fondo da pulire. Di solito, maggiore è la pressione, migliore è la resa dell'apparecchio in sede di pulizia. A oltre 100 bar, e talvolta, anche operando al di sotto di questa soglia, il fondo su cui si proietta il getto può subire sensibili danni. La calotta

di proiezione dell'acqua è stata costruita per gestire un getto sino a 200 bar. L'utilizzo di acqua calda accrescerebbe di non poco l'azione detergente.

Attenzione: mantenere la temperatura dell'acqua al max. attorno agli + 80° C. Termostati integrati disattivano sia l'aspiratore sia la pompa immersa, nel momento in cui si superano temperature di oltre 85° C.

Dopo un raffreddamento della durata di circa 15 minuti, si possono riattivare aspiratore e pompa. Per agevolare lo smaltimento termico, in questa fase, togliere la testata di aspirazione dal fondo del secchio.

3.2 La calotta del gruppo detersore a getto d'acqua:

L'impugnatura può essere avvitata, a scelta, sia sulla destra che alla sinistra. Le spazzole possono essere riposizionate, rivedendo le viti di regolazione sporgenti all'esterno. Operando su superfici piane, le spazzole dovrebbero sporgere di 2-3 mm, al di sopra delle rotelle di scorrimento disposte sul lato inferiore della calotta. Lavorando su piani ruvidi occorre aumentare la profondità di appoggio delle spazzole. Regolare le spazzole in modo tale che non fuoriesca acqua dai lati e riesca più agevole e scorrevole la movimentazione della

**STORCH®**

calotta. È consigliabile lavorare con la calotta di detersione spostandola continuamente avanti-indietro, la quale può essere, anche di poco, spostata lateralmente. Controllare se la fresa rotante montata nel gruppo di detersione della calotta gira sotto la spinta della pressione dell'acqua. Togliere eventuale sporcizia incrostata, svitando, con l'apposito cacciavite fornito in dotazione, il girante dall'albero motore (ved. disegno all pagina 8).

3.3 Avvertenza

Prima di dare inizio al lavoro occorre controllare ogni giorno l'uscita del getto d'acqua di ambedue gli ugelli della fresa di detersione. Non procede mai e per nessuna ragione al controllo dell'uscita del getto d'acqua utilizzando normale pressione di acqua potabile di rete comunale, mantenendo in funzione il detersore, usualmente impiegato per la pulizia ad alta pressione. Osservare solo di sbieco la calotta e mai guardare la fresa dal lato frontale, mentre si aziona la valvola a comando manuale.

Nell'azionare quest'ultima occorre appurare, se da ambedue gli ugelli fuoriesce un getto d'acqua uniforme, in caso contrario bisogna disintasarli gli ugelli. Avvalendosi di chiave a bocca (apert. 8 mm), occorre svitare entrambi gli ugelli dai rispettivi portaugelli e ripulirne con cura il foro filettato. Azionare di nuovo la valvola a comando manuale per spurgare eventuale sporcizia insediatasi nell'ambito dei portaugelli. Indi riavvitare gli ugelli, rinserrando saldamente con l'antecedente detta chiave.

Attenzione

Attenersi alle norme di sicurezza!

Non guardare né infilare le mani nella calotta di detersione.

Togliere la sporcizia accumulata nei cuscinetti delle rotelle di scorrimento, se il loro movimento si è fatto lento.

3.3 Tubo flessibile di aspirazione:

Se il flessibile dovesse lavorare sotto grave carico, occorre ricorrere a una staffa di appoggio, a sostegno della calotta di detersione. In caso di interventi su ponteggi è possibile sospendere il tubo di aspirazione al ponteggio con l'ausilio di portatubi (art. n. 642425) in modo da eliminare la trazione. Il tubo di aspirazione può essere allungato di 30 m al massimo (vedi accessori, al punto 8.1); in questo caso tuttavia si affievolisce la forza di aspirazione. Non sorgono comunque problemi di sorta usando flessibili fino a 20 metri di lunghezza. Se si convoglia in modo eccessivo materiale solido, può intasarsi il flessibile, per cui è consigliabile spurgare con molta acqua. Badare che non si ripieghino i flessibili. Il flessibile non deve fare pancia della lunghezza di oltre 1 metro, visto che vi si potrebbe accumulare acqua e provocare vuoto nel gruppo detersore della calotta.

3.4 - Aspiratore dotato di pompa:

La testata dell'aspiratore è dotata di due sonde di disinnesco, le quali disattivano l'apparecchio non appena sale, in modo eccessivo, nel secchio, il livello dell'acqua o del filtro. Azionata dall'apposito galleggiante si attiva e si disattiva automaticamente la pompa, la quale deve essere alimentata con corrente elettrica da innestare a spina nella presa disposta sulla testata dell'aspiratore. In sede di prima messa in funzione oppure in seguito a lungo stallo della macchina, nella pompa immersa può formarsi un cuscinetto d'aria che non permette l'ingresso d'acqua nelle camere di pressione. In questo caso innescare e disinnesco a mano la pompa premendo e rilasciando galleggiante. Per svuotare il filtro

alzare i 3 tenditori di chiusura disposti attorno al secchio e collocarvi accanto il soprasecchio. Ora potete estrarre agevolmente il cestino (10) di supporto del filtro e staccare l'anello elastico (11) del sacchetto filtro. Occorre trasportare filtri colmi con l'aiuto dell'apposito cestino di supporto, visto che altrimenti può lacerarsi e scoppiare il sacco. Oltre al vaglio di serie da 400 my offriamo anche altri tipi di vagli polivalenti nelle più svariate gradazioni granulometriche (ved. al punto 8.1). Nel riporre al suo posto il cestino di supporto dei filtri occorre usare attenzione che l'anello di tenuta (13) sia accuratamente pulito e si infili ben aderente. Per svuotare residui d'acqua dal secchio, lo si può ribaltare. Bloccare anzitutto le rotelle di scorrimento del telaio che sorregge l'apparecchio, in modo che esso non sfugga spinto da urto avventato.

Avvertenze importanti

L'apparecchio è esclusivamente un aspiratore di liquido e non può essere utilizzato per aspirare solidi asciutti, polverosi. Non si deve superare in sede d'esercizio la soglia di temperatura massima di +80°. Il mancato rispetto di queste avvertenze significa la decadenza dal diritto alla garanzia. Prima di iniziare il lavoro occorre, nel modo più assoluto, controllare, se la spina del cavo della pompa immersa è collegata alla testata dell'aspiratore. Porre immediato rimedio in caso di intasamento del flessibile di aspirazione; ostruzioni è subito avvertito dall'orecchio il crescente numero di giri, bisogna spegnere immediatamente l'apparecchio. Al termine del lavoro occorre svuotare completamente e spurgare il flessibile. Ripulire a regolari intervalli di tempo le sonde di disinnesco montate sulla testata dell'aspiratore. Osservando queste regole potrete sempre disporre di un apparecchio di alto affidamento.

4 - Indicazioni attinenti la sicurezza sul lavoro

Nell'eseguire lavori di pulizia usando pulitrici a cuffia non porre le mani o altre parti del corpo davanti agli ugelli tenuti sotto pressione o a detergente in proiezione.

La leva manuale della valvola di chiusura ad alta pressione non deve essere tenuta fissa in posizione di esercizio attivato. In caso di interruzione o fine dei lavori occorre bloccare la leva manuale proteggendola così da eventuale attivazione non intenzionale (azionare il blocco di sicurezza).

Non volgere la calotta di detersione verso persone presenti sul lavoro; nemmeno dopo avere disattivato il detersore, visto che sussiste sempre rischio di colpi di coda provocati da residui d'acqua in pressione. Non mettere mano nelle immediate vicinanze del getto d'acqua, mantenendo un distanza di almeno 30 cm. Pulire o smontare la fresa dal gruppo detersore solo se il flessibile di convoglio dell'alta pressione si trova staccato dalla calotta: attenzione integrità personale a rischio!



Evitare contatto con le superfici scottanti!

All'occorrenza indossare idonea attrezzatura protettiva del corpo.

Durante l'esecuzione di opere svolte sopratesta è necessario indossare protezione antispruzzo onde evitare ustioni al capo o su altre parti del corpo.

Lavorare in linea di massima portando guanti protettivi, dato che la calotta di deterzione si surriscalda in sede d'esecuzione di lavori, nel corso dei quali occorre operare con acqua calda. Lasciare raffreddare l'aspiratore per 15 minuti circa, una volta che ne è stata tolta la testata.

Durante l'esecuzione di lavori usando acqua calda in corso d'opera e intrattenendosi su ponteggi, assicurarsi che sulle passerelle dei piani inferiori non si trovino a rischio altro personale di servizio, anche in questo caso per evitare eventuali ustionature.

Questo nostro apparecchio non è adatto per aspirare sostanze facilmente infiammabili, combustibili, tossiche, nocive alla salute oppure caustiche. Le condutture di allacciamento alle varie reti di erogazione non devono essere calpestate, schiacciate né tanto meno sollecitate da trazione. Le condutture di allacciamento a rete di erogazione delle pompe a immersione e della componentistica dell'aspiratore vanno controllate a regolari intervalli di tempo, per constatarne l'eventuale danneggiamento.

Nel caso si ritengano difettose condutture di allacciamento a rete si esclude l'uso della macchina.

La sostituzione di apparecchiature di attacco alle macchine o alle reti di erogazione non significa l'alterazione della struttura creata all'origine dal costruttore. I raccordi ad innesto delle eventuali prolunghe devono essere provvisti di guarnizioni antispruzzo. Fare attenzione in sede di pulitura all'interno del secchio di non danneggiare la conduttura

6. - Guasto & Rimedio

6.1

L'azione detergente del getto d'acqua non è soddisfacente

Non gira la fresa?

Presenza di depositi di calcare nel corpo rotante?

Girare più volte a mano.

Funzionamento bloccato da impurità?

Svitare il tutto e ripulire con cura.

Eccessiva ed improvvisa alta pressione dell'acqua può causare l'arresto della fresa; in questo caso azionare il grilletto di arresto del detersore.

Dispone il detersore di sufficiente alta pressione?

È sufficiente il flusso d'acqua convogliato al detersore?

La fresa è discesa e deve essere sostituita?

6.2

Non si può pompare acqua dall'aspiratore

Prima messa in funzione: presenza d'aria nella pompa? (ed. punto 3.4)

Convoglio d'acqua verso la pompa occluso nell'ambito della testata di aspirazione.

È il livello dell'acqua sufficientemente alto in modo da attivare il galleggiante?

Il filtro di aspirazione della pompa è intasato?

Acqua di scarico troppo calda? (oltre gli 80° C disattivazione automatica)

È il sacchetto del filtro intasato?

È intasato il flessibile dell'acqua di scarico?

6.3

Assenza assoluta o aspirazione parziale da parte dell'aspiratore

È troppo alto il livello dell'acqua contenuta nell'aspiratore? (disattivazione automatica).

Occorre svuotare il sacchetto del filtro? (disattivazione automatica).

Il soprasecchio (3) si trova alloggiato in modo esatto sul secchio e l'anello di tenuta (13) è ben pulito? (ved. figg. 2).

È intasato il flessibile aspiratore?

I flessibili aspiratori sono regolarmente collegati tra loro?

Formazione di pancia a sifone nell'ambito del flessibile?

della pompa immersa.

Prima di dar luogo a qualsiasi operazione di manutenzione è strettamente necessario staccare la spina dalla rete di erogazione. Durante lavori di pulizia o di manutenzione delle macchine, in caso di sostituzione di loro parti componenti oppure di conversione delle funzioni bisogna staccare a "0" l'interruttore generale e disinnestare la spina dalla presa. La macchina può essere usata solo da personale qualificato, addestrato e al corrente circa i rischi a cui si va incontro durante il suo impiego, e a cui è stata data apposita autorizzazione. Si prega di volere rispettare le normative locali in materia di sicurezza e di infortunistica.

5. - Manutenzione

Ultimato l'uso dell'apparecchio versare il residuo dell'acqua di scarico nell'apposito secchio dell'aspiratore da risciacquare con acqua limpida. Togliere pietre, resti di colori e sporcizia dal bocchettone di aspirazione e d'ingresso della pompa immersa. Ripulire di tanto in tanto le punte metalliche delle sonde di disinnesco montate sulla testata dell'aspiratore. Non richiudere il secchio appoggiandovi la testata di aspirazione, visto che entrambi i corpi devono anzitutto asciugare. Ultimato l'uso occorre risciacquare a fondo la calotta con acqua limpida. Badare pure se sono state ripulite in modo accurato le guarnizioni di tenuta a spazzola.

All'occorrenza smontare le rotelle di scorrimento per togliere la sporcizia dai cuscinetti. Togliere a tal riguardo le apposite viti laterali (17 - Fig. 4) (prima levare le guarnizioni di tenuta a spazzola).

6.4 Non girano le rotelle di scorrimento del gruppo detersore a calotta?	Togliere eventuale sporcizia formatasi tra cuscinetto e rotella. Ripulire o sostituire spazzole di tenuta appiccicate.
6.5 L'acqua schizza spruzzi di tenuta attraverso le spazzole	Carente forza di aspirazione? (ed. al punto 6.2 e 6.3). Errata disposizione delle spazzole (ed. al punto 3.2). Non gira la fresa? (ed. al punto 6.1)
6.6 Non si muove la valvola di arresto del grilletto del revolver del gruppo detersore a calotta	Controllare il dispositivo di arreso.
6.7 Si disattiva l'aspiratore	Troppo alta la temperatura dell'acqua. Pressione troppo bassa per via di formazione di pancia nell'ambito del flessibile oppure filtro pieghettato sporco, eccessivo livello causa sacchetto filtro ricolmo (ed. figg. 3, punto 17) oppure per inadeguato funzionamento della pompa.

Avvertenza

Questo nostro apparecchio è dotato di dispositivo di disinnesco automatico, che lo arresta in caso di intasamento nell'ambito del sistema di aspirazione (calotta detersore, flessibili, tronchetto del secchio ecc.). In casi del genere si illumina la lampadina spia dell'interruttore.

Porre l'interruttore principale (generale) in posizione di "0", eliminare l'intasamento e, decorsi 5 minuti circa, riattivare l'apparecchio.

7. Caratteristiche e dati tecnici

7.1 Limiti della fornitura del Detersore STORCH ad alta pressione Art. n° 65 77 00

1 Calotta con gruppo detersore standard completa di spazzole
1 Tubo flessibile di 10 metri, per alta pressione
1 Tubo flessibile di 10 metri, per il sistema di aspirazione
1 Aspiratore completo di filtro
1 Tubo flessibile di 10 metri, per acqua di scarico
1 Pompa a immersione e telaio mobile a rotelle

7.2 Aspiratore

Per corrente alternata 230 V, 50 Hz
Corrente assorbita 9,2 A
Potenza d'entrata 2000 W
Numero/giri motore 23000 giri/min.
Portata aria 320 mq/min.
Tubo di aspirazione di 10 metri, 38 mm di diametro
Altezza totale 1150 mm, larghezza complessiva 530 mm
Capienza filtro 30 l. Peso 38 Kg.
Livello acustico/68 db (A)
Conduttura di allacciamento a rete di 8 metri.

7.3 Pompa ad immersione

Corrente alternata 230 V, 50 Hz
Corrente assorbita 1,8 A
Potenza d'entrata 320 W
Numero/giri motore 2800 giri/min.
Prevalenza 1 / 3 / 5 / 7 metri.
Volume 11 / 9 / 6 / 1 mq/h
Raccordo scarico acqua R 1"
Temperatura acqua di scarico max +80° C

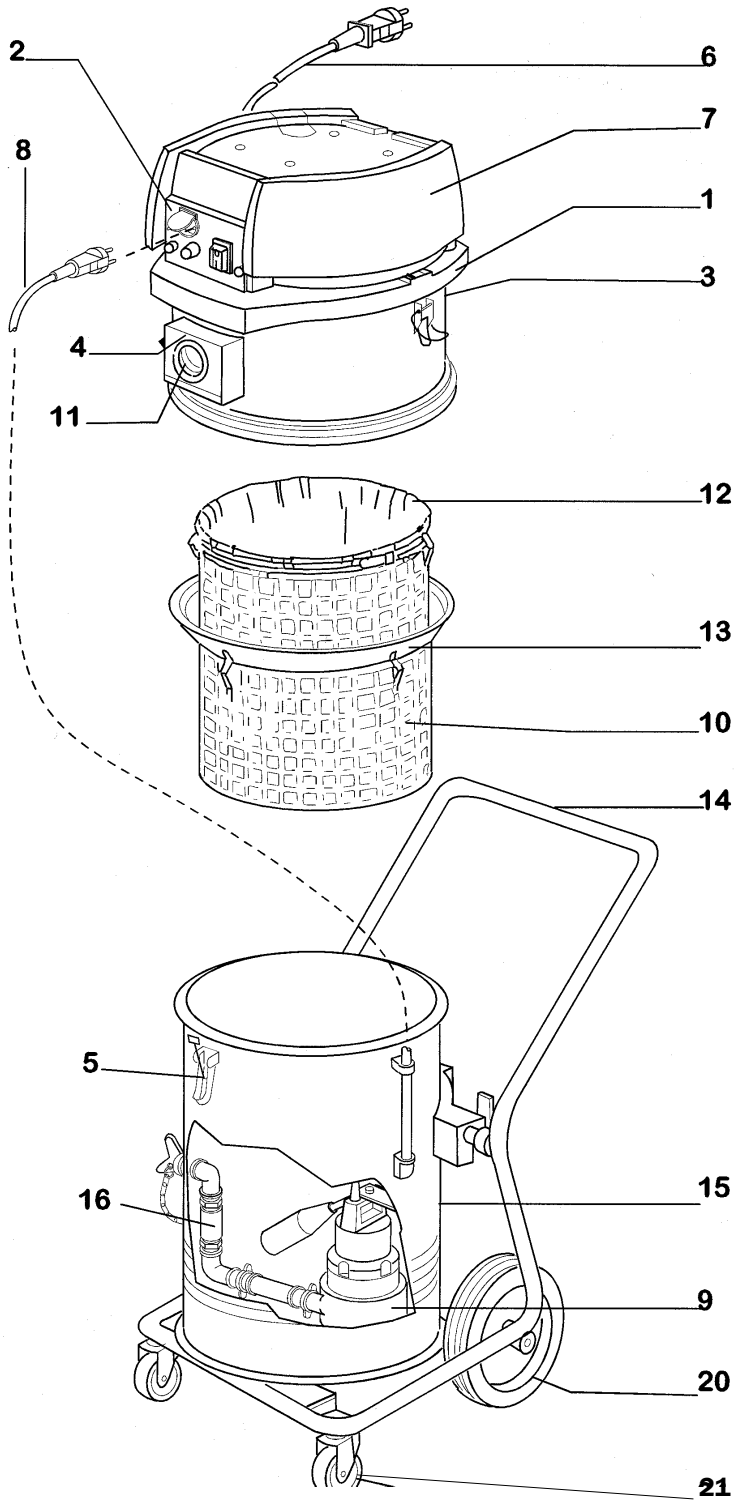
7.4 Calotta del gruppo detersore standard- Art. n° 65 75 50

Larghezza complessiva 150 mm, lunghezza totale 340 mm.
Raggio d'azione 110 mm circa.
Pressione di esercizio 60-200 bar
Alimentazione acqua max. 20 l/min.
Temperatura acqua max. +80° C

7.5 Tubo flessibile per alta pressione - Art. n° 65 65 14

10 metri di lunghezza. Pressione di esercizio max. 400 bar
Resistenza alla temperatura fino a 150° C.
Tubo di raccordo per allacciamento all'apparecchio detersore ad alta pressione

Fig. 2



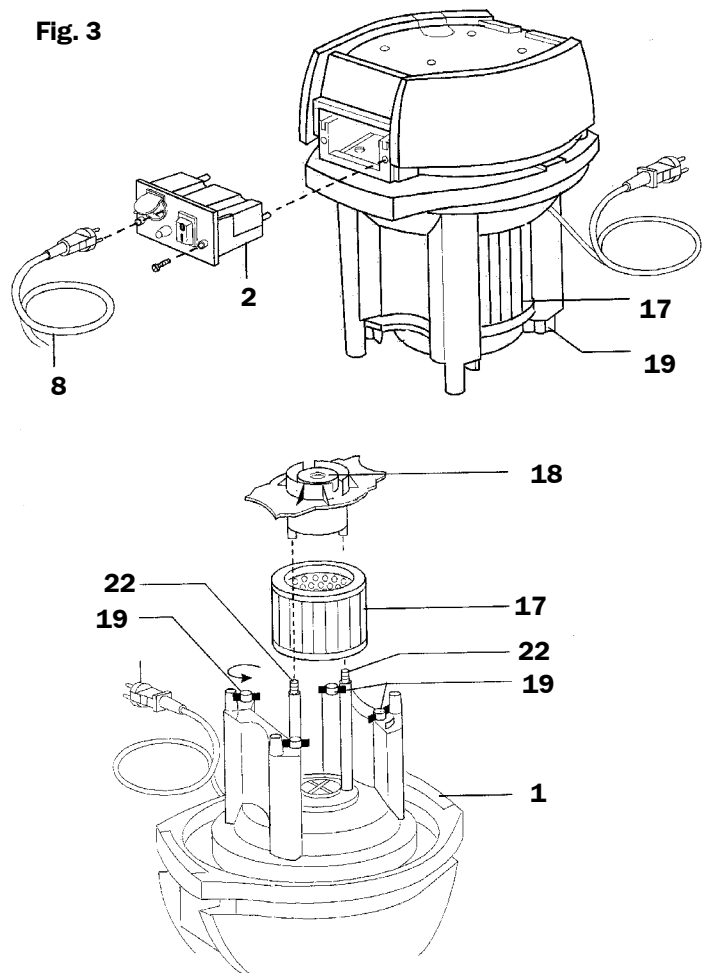
8. - Accessori e parti di ricambio

8.1 Aspiratore - ricambi

N° Denominazione merceologica

1	Testata dell'aspiratore	65 71 10
2	Cassetta elettronica	65 77 11
3	Anello intermedio	65 77 12
4	Innesto secchio	65 77 13
5	Leve di chiusura del secchio	65 77 14
6	Cavo di allacciamento a rete	65 77 15
7	Coperchio sopratesta aspiratore	65 77 36
8	Interruttore Schuko per pompa ad immersione	65 77 16
9	Pompa a immersione	65 77 17
10	Cestello di supporto filtro	65 77 18
11	Manicotto di raccordo Aspra D38	65 77 19
12a	Sacchetto filtro 210my	65 77 30
12b	Sacchetto filtro 300my	65 77 31
12c	Sacchetto filtro 400my	65 77 32
12d	Sacchetto filtro 600my	65 77 33
13	Anello di tenuta	65 77 20
14	Telaio mobile a rotelle	65 77 21
15	Secchio	65 77 22
16	Cappuccio a ribalta	65 77 23
17a	Filtro piegheggiato C	65 77 25
17b	Filtro piegheggiato K1	65 77 26
18	Galleggiante	65 77 27
19	Vite ad alette	65 77 40
20	Ruota diam. = 250 mm	65 77 29
21	Rotella di scorrimento	65 77 34
22	Sonde di disinnesto	65 77 35

Fig. 3

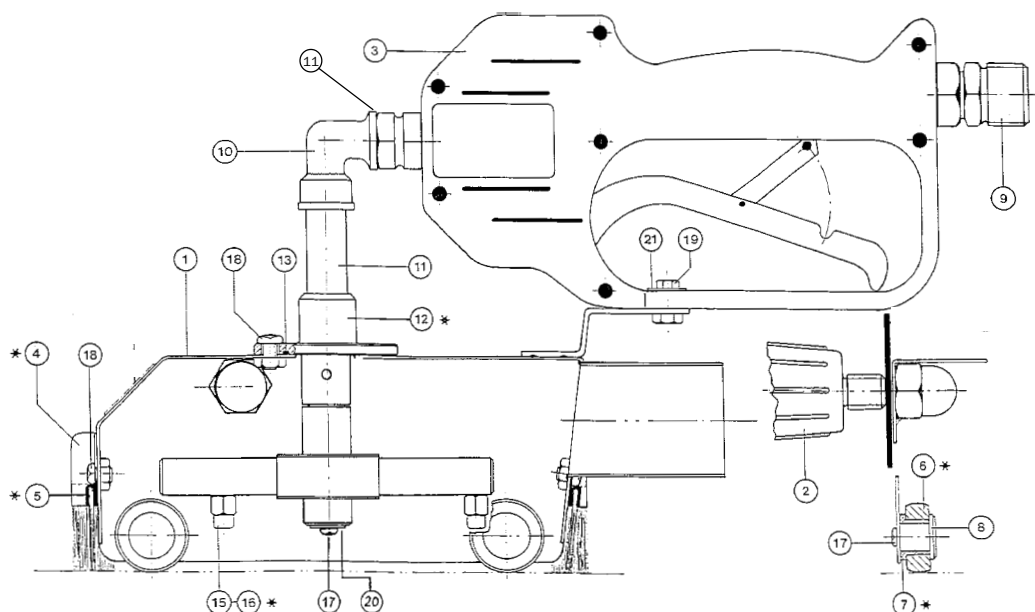


**8.2 - Accessori e ricambi****2.8 Accessorio**

Denominazione merceologica	Art.- N°
Tubo ad alta pressione	65 65 14
Prolunga di 10 metri del tubo flessibile di aspirazione, completo	65 70 10
Prolunga del tubo flessibile dell'acqua di scarico	65 70 16
Ugello aspirazione acqua	65 10 30
Tubo di aspirazione in metallo da 1,2 metri	65 10 10
Raccordo di congiunzione tra flessibile di aspirazione e tubo flessibile del detersore ad alta pressione	65 10 21
Portatubo	64 24 25
Nippel doppio per tubo ad alta pressione	65 65 31
Cappa pulente per piccole superfici	65 76 50
Cappa pulente per grandi superfici	65 75 60
Guida di scorrimento per ponteggi con molla di trazione	65 78 00
Adattatore per apparecchi esterni (filettatura M22)	65 65 29
Grandi rotelle (su cuscinetti a sfere) per cappa pulente standard e per grandi superfici (per terreni delicati)	65 74 50
Grandi rotelle per cappa pulente standard e per grandi superfici (per una pratica guida della cappa)	65 75 54

**8.3 - Calotta del gruppo detersore standard-
parti di ricambio**

N°	Denominazione merceologica	Art. N°
1	Calotta	65 74 01
2	Impugnatura esterna	65 71 16
3	Valvola di intercettazione del detersore (novità)	65 71 30
4	Serie di spazzole di tenuta, 4 pezzi	65 74 18
6	Rotella	65 74 04
7	Guscio del cuscinetto/bronzina	65 74 05
8	Perno del cuscinetto	65 74 06
9	Raccordo	65 71 21
10	Angolare 90°	65 71 23
11	Kit di trasformazione	65 75 46
12	Componente intercambiabile con getto a proiezione	65 75 51
12a	Componente intercambiabile con getto piatto	65 75 52
15	Ugello 0,95	65 74 08
16	Ugello 1,27 (con scanalatura)	65 74 19
17	Vite a testa bombata M 4 x 8	65 71 12
18	Vite a testa bombata M 4 x 10	65 74 13
19	Vite a testa esagonale M 5 x 12	65 74 14
20	Rondella A 4,3	61 20 39
21	Rondella A 5,3	65 74 15
	s. fig. Serie di rotelle in plastica	65 74 41
	s. fig. Termometro con anello adesivo	65 75 53

Fig. 4

EG-Konformitätserklärung
EG-verklaring van overeenstemming

Certificat de conformité CE

Prohlášení o konformitě ES

Vyhlásenie o konformite ES

EC - Declaration of Conformity

Certificato di conformita' CEE

im Sinne der EG-Richtlinien und 89/392/EWG

inzake de EG-richtlijnen 89/392/EWG

au sens visé par les directives 89/392/EWG

(Evropské společenství) ve smyslu směrnice ES Stroje 89/392 EHS, příloha II A

(Európske spoločenstvo) v zmysle smernice ES Stroje 89/392 EHS, príloha II A

within the meaning of the EC Guideline Machines 89/392EEC

ai sensi della normativa CEE, disciplina macchine 89/392, appendice II A

Hiermit erklären wir, daß die Bauart von:

Hierbij verklaren wij dat de constructie van:

Nous certifions par la présente que le type de construction:

Tímto prohlašujeme, že druh konstrukce

Týmto vyhlasujeme, že druh konštrukcie

This is to certify that the type of:

La presente dichiarazione per attestare che la struttura della

Industriesaugmaschine zum Absaugen und Abscheiden von Wasser und wässrigem Sauggut

Industriële zuigmachine voor het afzuigen en afscheiden van water en waterige stoffen

la machine industrielle d'aspiration et de décantation d'eau et de matières humides

průmyslového vysavače k odsávání a odlučování vody a vodu obsahujícího nasávaného materiálu

priemyslového vysávača na odsávanie a odlučovanie vody a vodu obsahujúceho nasávaného materiálu

Industrial suction machine for the suction and separation of water and aqueous material

macchina di aspirazione di tipo industriale costruita per l'aspirazione e la separazione di acque di scarico e liquidi acquosi raccolti in via di aspirazione, con denominazione merceologica e commerciale

STORCH Hochdruckkrake 80 S 620

STORCH hogedrukzuiger 80 S 620

STORCH haute pression 80 S 620

Vysokotlaké čisticí zařízení Krake S 620

STORCH Vysokotlakové čistiace zariadenie Krake S 620

STORCH wet dryer 80 S 620

"Detersore ad alta pressione, tipo 80 S620, marca STORCH

Art.-Nr. 65 77 00

in der gelieferten Ausführung folgenden einschlägigen Bestimmungen entspricht:

In de geleverde uitvoering aan de volgende terzake geldende voorschriften voldoet:

est conforme aux accords suivants:

v dodávaném provedení odpovídá příslušným následujícím ustanovením:

v dodávanom vyhotovení zodpovedá príslušným nasledujúcim ustanoveniam:

as supplied corresponds with the relevant regulations:

nell'esecuzione in cui si effettua fornitura è conforme alle seguenti normative:

EG-Maschinenrichtlinie (89/392/EWG) i.d.F. 93/44/EWG

EG-Niederspannungsrichtlinie (73/23/EWG)

EG-Richtlinie Elektromagnetische Verträglichkeit (89/336/EWG) i.d.F. 93/31/EWG

EG-richtlijn machines (89/392/EEG) in de versie 93/44/EEG

EG-laagspanningsrichtlijn (73/23/EEG)

EG-richtlijn elektromagnetische compatibiliteit (89/336/EEG) in de versie 93/31/EEG

Directive CE en matière de machines (89/392/C.E.E.) ds. la vers. 93/44/C.E.E.

Directive CE en matière de basses tensions (72/23/C.E.E.)

Directive CE en matière de compatibilité électromagnétique (89/336/C.E.E.) ds. la vers.93/31/

Směrnice ES o strojích (89/392/EWG) ve znění 93/44/EWG

ES o nízkonapěťových zařízeních (73/23/EWG)

Směrnice ES o neškodnosti z hlediska vlivu elektromagnetismu (89/336/EWG) ve znění 93/31/EWG

Smernica ES o strojach /89/392/EWG/ v znení 93/44/EWG

Smernica ES o nízkonapätových zariadeniach /73/23/EWG/

Smernica ES o neškodnosti z hľadiska vplyvu elektromagnetizmu (89/336/EWG) v znení 93/31/EWG

EC Machine Guideline (89/392/EEC) as amended 93/44/EEC

EC Low Voltage Guideline (73/23/EEC)

EG Guideline electromagnetic compatibility (89/336/EEC)as amended 93/31/EEC

Disciplina macchine CE (89/392/CEE) nella versione 93/44/CEE

Disciplina impianti a bassa tensione (73/23/CEE)

Disciplina e direttive CE "Compatibilità elettromagnetica"

Angewendete harmonisierte Normen insbesondere

Toegepaste geharmoniseerde normen, met name:

Normes de harmonisées applicables, en particulier:

Použité harmonizované normy, zvláště pak:

Použité harmonizované normy, najmä:

Applied harmonized standards, in particular:

Norme applicate, armonizzate, in particolare

EN 292-1:

EN 292-2

EN 294

EN 349

Angewendete nationale technische Spezifikationen insbesondere:

Toegepaste nationale technische specificaties, met name:

Spécifications techniques nationales appliquées dont notamment:

Použité národní technické specifikace, zvláště pak:

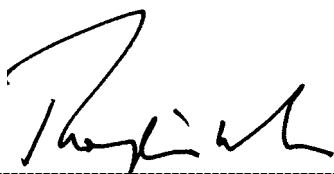
Použité národné technické špecifikácie, najmä:

Applied national technical specifications, in particular:

Specifiche tecniche nazionali applicate, in particolare

EN 60204-1

EN 335-2-69



Horst Rogusch
Geschäftsführer

Art.-Nr.	Bezeichnung
65 77 00	Hochdruck-Krake 80
65 85 00	Set Hochdruck-Krake 80 inkl. Profi-Hochdruckreiniger 135 bar

Art.-nr.	Benaming
65 77 00	hogedruckzuiger 80
65 85 00	Set hogedruckzuiger 80 incl. hogedrukreiniger

No.	Dénomination
65 77 00	haute pression 80
65 85 00	Aspirateur haute pression 80 Kit complet avec nettoyeur haute pression

Typové číslo	Oznacení
65 77 00	Vysokotlaké čistící zařízení Krake
65 85 00	Sada vysokotlaké Krake 80 vč. profesionálního vysokotlakého čističe 135 bar

Art. no.	Designation
65 77 00	wet dryer 80
65 85 00	Set of high-pressure octopus 80, incl. 135 bar profi high-pressure cleaner

Art. N°	Denominazione
65 77 00	Detersore ad alta pressione, tipo 80
65 85 00	Piovra ad alta pressione 80 Set completo incluso in apparecchio per la pulizia ad alta pressione

H002017

Stand: Juli 2006



STORCH®

Malerwerkzeuge & Profigeräte GmbH

Platz der Republik 6 - 8

42107 Wuppertal

Telefon: +49 (0)2 02 . 49 20 - 0

Telefax: +49 (0)2 02 . 49 20 - 111

E-mail: info@storch.de

Internet: www.storch.de