



Kübelmischer AutoMixx 50 l

Kuipmenger AutoMixx 50 L

Mélangeur à benne AutoMixx 50 l

Miscelatore a mastello AutoMixx 50 L

Bucket mixer AutoMixx 50 L

Míchač AutoMixx s nádobou 50 l

DE

NL

FR

IT

GB

CZ



STORCH®

DE

Vielen Dank

für Ihr Vertrauen zu STORCH. Mit dem Kauf haben Sie sich für ein Qualitäts-Produkt entschieden. Haben Sie trotzdem Anregungen zur Verbesserung oder aber vielleicht einmal ein Problem, so freuen wir uns sehr, von Ihnen zu hören.

Bitte sprechen Sie mit Ihrem Außendienst-Mitarbeiter oder in dringenden Fällen auch mit uns direkt.

**Mit freundlichen Grüßen
STORCH Service Abteilung**

Telefon: +49 (0)2 02 . 49 20 - 112
Fax: +49 (0)2 02 . 49 20 - 244
kostenlose Service-Hotline: 08 00. 7 86 72 47
kostenlose Bestell-Hotline: 08 00. 7 86 72 44
kostenloses Bestell-Fax: 08 00. 7 86 72 43
(nur innerhalb Deutschlands)

Inhaltsverzeichnis

	Seite
1. Lieferumfang	2
2. Technische Daten	2
3. Allgemeine Sicherheitshinweise	3 - 5
2. Gerätebeschreibung	5 - 6
4. Montageanleitung	6 - 7
5. Inbetriebnahme	7 - 8
6. Wartung	9
7. Schaltplan	9
8. Explosionszeichnung	10
9. Ersatzteilliste	11
10. Garantie	12
11. EG-Konformitätserklärung	13

Lieferumfang

Kübelmischer, Kübel, Bedienungsanleitung.

Technische Daten

Leistung 1 kW
Spannung 230 V / 50 Hz
Absicherung 8 A
Drehmoment 105 Nm
Leerlaufdrehzahl 60 U / min
Maximales Fassungsvermögen 50 L
Schutzart IP 44
Gewicht 32 kg einschließlich Behälter
Geräuschwerte Lpa: 72 dB (A)
Lwa: 80 dB (A)

Das Gerät besitzt einen Spannungsbereich, von dem eine elektrische Gefahr für Mensch und Tier ausgehen kann. Es darf nur von autorisierten Personen aufgeschraubt und / oder demontiert werden. Ebenso dürfen Instandhaltung und Reparaturen nur von Elektrofachkräften und autorisierten Fachwerkstätten ausgeführt werden. Der Betrieb des Gerätes geschieht auf eigene Verantwortung und Gefahr des Käufers / Nutzers.

Allgemeine Sicherheitshinweise



ACHTUNG:

Lesen und befolgen Sie alle Sicherheitshinweise und bewahren Sie diese Bedienungsanleitung für den späteren Gebrauch auf.

Arbeitsplatz

Den Arbeitsplatz sauber und gut belüftet halten. Unaufgeräumte Arbeitsplätze und dunkle Arbeitsbereiche können zu Unfällen führen.

Elektrowerkzeuge nicht in Bereichen mit Explosionsgefahr verwenden, z. B. in der Nähe von entzündbaren Flüssigkeiten, Gasen oder Staub. Elektrowerkzeuge erzeugen Funken, welche Staub oder Dämpfe entzünden können.

Unbefugte Personen, Kinder und Besucher während der Arbeit mit dem Elektrowerkzeug fernhalten. Ablenkung kann den Verlust der Kontrolle des Geräts zur Folge haben.

Elektrische Sicherheit

Dies ist ein doppelt isoliertes Gerät. Zur Aufrechterhaltung der Isolation bei Wartungsarbeiten ausschließlich original Ersatzteile verwenden. Keinerlei Veränderungen am Gerät vornehmen.

Schutz vor Stromschlag durch elektrische Fehler:

Körperkontakt mit geerdeten Oberflächen wie z. B. Rohren, Heizkörpern meiden. Bei Körperkontakt zu geerdeten Oberflächen besteht erhöhte Stromschlaggefahr. Das Gerät nicht dem Regen oder Feuchtigkeit aussetzen. In das Gerät gelangendes Wasser erhöht die Stromschlaggefahr.

Das Netzkabel nicht zweckentfremden, niemals daran ziehen um das Gerät zu bewegen, den Netzstecker immer am Stecker von der Stromversorgung trennen. Das Kabel von Hitze, Öl, scharfen Kanten oder beweglichen Teilen fernhalten. Beschädigte Kabel unverzüglich ersetzen.

Persönliche Sicherheit

Bei Verwendung des Gerätes aufmerksam und konzentriert arbeiten. Unachtsamkeit beim Arbeiten kann zu schweren Körperverletzungen führen.

Geeignete Kleidung tragen. Keine weite Kleidung oder Schmuck tragen. Langes Haar zusammenbinden. Haare, Kleidung und Handschuhe von beweglichen Teilen fernhalten.

Vor dem Einschalten des Gerätes Montagewerkzeug vom Gerät entfernen.

Schutzausrüstung verwenden. Stets Augenschutz tragen. Den Bedingungen entsprechend müssen Atemschutzmasken und rutschfeste Sicherheitsschuhe getragen werden.

Sorgfältiger Umgang und Gebrauch des Mischers

Das Gerät nicht überlasten. Nur für den Einsatz des Gerätes bestimmte Materialien einsetzen.

Defekte Schalter müssen ersetzt werden, bevor das Gerät zum Einsatz kommt.

Bevor Sie das Gerät montieren, niemals den Netzstecker einstecken. Den Netzstecker ziehen, bevor Sie Einstellungen am Gerät vornehmen.

Nicht benutzte Werkzeuge außerhalb der Reichweite von Kindern oder anderen unbefugten Personen lagern.

Das Werkzeug mit Sorgfalt pflegen. Das Werkzeug sauber halten.

Kontrollieren Sie das Gerät stets auf einwandfreien und funktionsfähigen Zustand.



ACHTUNG:

Darauf achten, dass die Netzspannung der auf dem Typenschild angegebenen Spannung entspricht.

Service

Bei Wartungs- und Reparaturarbeiten am Gerät wenden Sie sich bitte an die Firma STORCH oder eine der STORCH Service-Stationen.

Dieses Elektrowerkzeug ist entsprechend den maßgeblichen Sicherheitsanforderungen konstruiert. Die Anweisungen unter der Überschrift „Wartung“ (Seite 9) in dieser Gebrauchsanleitung beachten. Die Nichtbeachtung der Wartungsanweisungen kann zu Stromschlag- oder Verletzungsgefahr führen.

ACHTUNG:

Einen fachgerechte Stromversorgung verwenden, um das Risiko bezüglich elektrischer Gefahren, Brandgefahr oder Beschädigung des Gerätes zu vermeiden. Das Gerät ist werksseitig für den Betrieb mit der auf dem Typenschildaufkleber angegebenen Spannung ausgelegt. Das Gerät an eine Stromversorgung von 230 V und einer Absicherung von 8 A anschließen. Ein verschlissenes, abgeschnittenes oder beschädigtes Netzkabel ist umgehend zu ersetzen, um die Stromschlag- oder Brandgefahr zu vermeiden.

Elektrischer Anschluss

HINWEIS: Dieses Werkzeug ist mit einem Netzkabel mit Schutzleiter und einem Erdungsanschluss ausgestattet. Der Stecker muss an eine passende, entsprechend den örtlichen Gesetzen und Bestimmungen ordnungsgemäß montierte und geerdete Steckdose angeschlossen werden. Keine Veränderungen am gelieferten Stecker vornehmen. Falls der gelieferte Stecker nicht in die Steckdose passt, lassen Sie die Anschlüsse von einem qualifizierten Elektriker überprüfen.

Ein unsachgemäßer Anschluss des Schutzleiters kann zu einem Stromschlag führen. Bei der Ader mit einer grünen Isolation mit oder ohne gelben Streifen handelt es sich um den Schutzleiter. Falls die Reparatur oder der Ersatz des Steckers oder des Netzkabels erforderlich ist, darf der Schutzleiter nicht an einen stromführenden Anschluss angeschlossen werden. Falls das Netzkabel verschlissen, abgeschnitten oder beschädigt ist, ist es umgehend von einer Elektrofachkraft oder einer STORCH Service-Station zu ersetzen.



ACHTUNG:

Darauf achten, dass während des Einsteckens oder Ziehens des Netzsteckers kein Fingerkontakt mit den Anschlüssen des Netzsteckers besteht, um die Verletzungs- oder Lebensgefahr durch Stromschlag zu vermeiden.



ACHTUNG:

Bei unsachgemäßer Erdung kann dieses Werkzeug einen Stromschlag auslösen, besonders bei Verwendung in feuchten Bereichen, in der Nähe von Rohrleitungen oder im Freien. Im Falle eines Stromschlags entstehen möglicherweise Sekundärgefahren.

Motorsicherheit

1.
Das Gerät an ein Stromnetz mit einer Spannung von 230 V und einer mind. 8 Ampere-Absicherung anschließen.

2.
Wenn der Motor nicht startet, den Schalter umgehend in die „OFF“-Position bringen und den Netzstecker des Gerätes ziehen.

3.
Der Motor ist mit einem Überlastschutz ausgestattet. Falls der Motor während des Betriebs plötzlich abschaltet, den „OFF“-Schalter betätigen und den Netzstecker ziehen, um den Überlastschutz des Gerätes zurückzusetzen. Den Netzstecker erneut einstecken. Der Motor kann wieder gestartet werden.

4.
Aus nachstehenden Gründen kann der Überlastschutz auslösen:

- a. Motor ist überlastet - Überlastung kann auftreten wenn das Gerät innerhalb kurzer Zeit häufig gestartet und angehalten wird.
- b. Die Netzspannung darf die Nennspannung laut Typenschild nicht um mehr als 10% über- oder unterschreiten. Bei schweren Lasten muss die am Motor anliegende Spannung 230 V betragen.
- c. Lose oder fehlerhafte Kabelverbindungen, zu niedrige Spannung durch zu langes Verlängerungskabel und zu kleiner Aderquerschnitt. Der Adernquerschnitt sollte mind. 2,5mm² betragen und nicht länger als 30 Meter sein.



STORCH®



Besondere Sicherheitshinweise

1. Niemals den Mischer in aufgeklappter Position starten.
2. Niemals das Gerät ohne Mischkübel starten.
3. Den Mischer erst nach komplettem Stillstand des Rührwerks öffnen.
4. Niemals, während der Mischer eingeschaltet ist, durch das Schutzgitter greifen oder Gegenstände hin durch stecken.
5. Das Gerät niemals ohne Schutzgitter betreiben.
6. Das Gerät ist mit einem Sicherheitsschalter ausgestattet, der bei Anheben des Rührwerkes den Motor ausschaltet. Zum Einschalten muss das Rührwerk wieder komplett in den Mischkübel abgelassen und erneut eingeschaltet werden. Prüfen Sie die Funktion des Sicherheitsschalters vor jedem Arbeitsbeginn.
7. Nach Zuklappen des Rührwerks immer den Schwenkarm mit Sicherungsschraube verriegeln.
8. Keine Materialien verarbeiten, deren Flammpunkt unter 22° C liegt.

Gerätebeschreibung



ACHTUNG:

Die Stütze für den Schwenkarm nicht als Griff zum Öffnen des Gerätes nutzen. Diese dient nur zur Ablage des Schwenkarmes auf den Boden bei Aufklappen des Gerätes.

Einsatzgebiete

Der AutoMixx 50 L ist insbesondere für das Anmischen verschiedenster pulverförmiger Baustoffe wie z.B. Trockenmörtel, Putze, Spachtelmassen, Kleber, sowie zum Aufmischen von Nasswaren wie fertige Kunstharz- und Silikonharzputze, Farben, Fußbodenbeschichtungen und 2K-Materialien geeignet.

Auspacken

Das Gerät wird komplett in einem Karton geliefert.

- Das Gerät und alle losen Teile aus dem Karton entnehmen.
- Alle Teile auf einer sicheren, feststehenden Arbeitsfläche anordnen und das Gerät einer sorgfältigen Sichtprüfung unterziehen.

HINWEIS: Vor Beginn der Montage Teile auf Vollständigkeit prüfen. Falls ein Teil (oder mehrere) fehlen sollte, das Gerät nicht montieren. Das Verpackungsmaterial auf fehlende Teile kontrollieren. Am Ende dieser Anleitung befindet sich eine vollständige Stückliste. Mit Hilfe dieser Liste können Sie die Teilenummer des fehlenden Teils ermitteln.



ACHTUNG:

Falls Teile fehlen, darf der Mischer nicht in Betrieb genommen werden, bis die fehlenden Teile ersetzt sind.

LIEFERUMFANG

1. Fahrgestell
2. Mischkübel
3. Motor mit Schwenkarm und Sicherungsschalter
4. L-förmige Steckachse mit Splint
5. Schutzgitter
6. Rührwelle
7. Handgriff mit Schrauben
8. Motorstütze mit Schrauben
9. Imbusschlüssel
10. Schraubendreher
11. Bedienungsanleitung

Montageanleitung

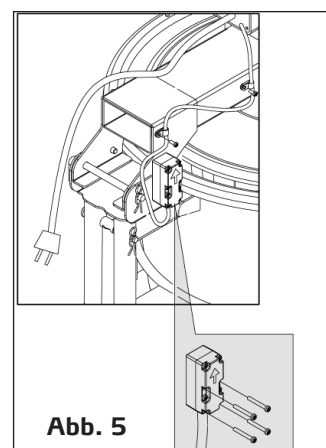
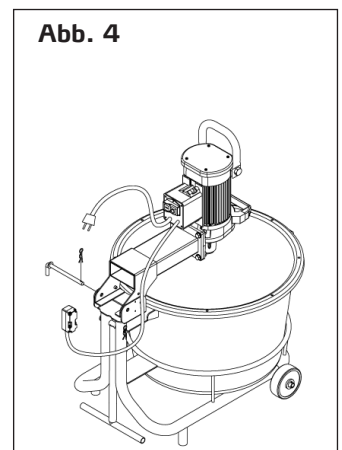
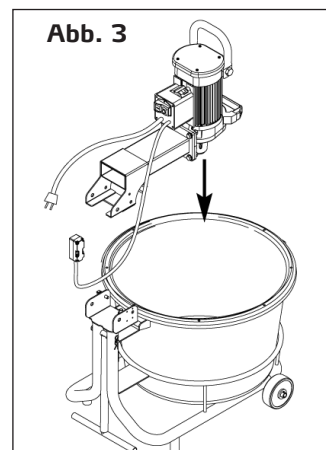
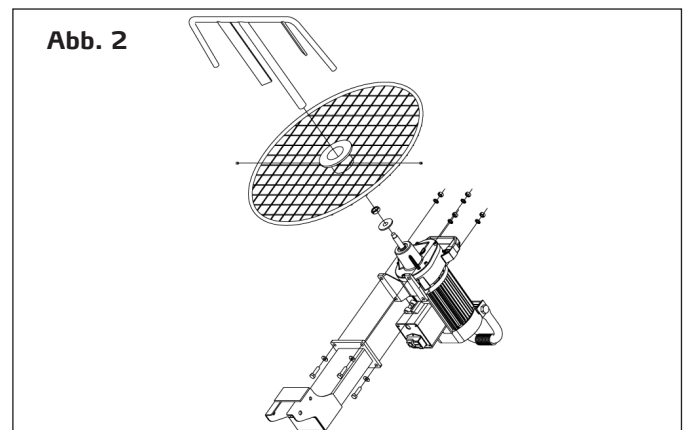
1. Zunächst den Handgriff an die vordere Position des Motorgehäuses anbringen. Anschließend die Motorstütze an der Oberseite des Motorkopfes, nach oben gerichtet anschrauben.

2. Dann den Schwenkarm in die Gabel des Fahrgestelles einsetzen, und die Bohrungen aufeinander ausrichten (Abb. 3).

3. Dann die L-förmige Steckachse durchführen und mit dem Sicherungssplint arretieren (Abb. 4). Sicherungsschraube an den Schwenkarm an der Gabel montieren. Den Sicherheitsschalter am Gestell anbringen (Abb. 5) und mit den vier mitgelieferten Schrauben befestigen.

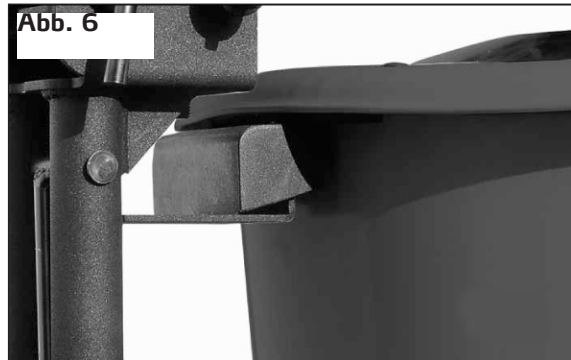
4. Das Schutzgitter am Getriebeansatz aufschieben und die Madenschrauben auf die Nut ausrichten und anziehen.

5. Rührwelle: Zuerst die Unterlegscheibe auf die Getriebewelle setzen, dann die Mutter und zum Schluss die Rührwelle aufschrauben (endgültiges Anziehen erfolgt selbsttätig während des Betriebs).





6. Den Mischkübel so auf das Fahrgestell stellen, dass sich eine der Griffmulden über der Aufnahme am Fahrgestell befindet. Dadurch wird verhindert, dass sich der Behälter während des Mischbetriebs dreht (Abb. 6)



Schwenkarm - Höheneinstellung

Die Höhe des Schwenkarms ist werkseitig voreingestellt, kann aber bei Bedarf einfach durch Lösen der Sicherungsmutter an der Unterseite und Justieren des Bolzens auf die gewünschte Höhe eingestellt werden. Anschließend die Sicherungsmutter wieder anziehen.

Inbetriebnahme



ACHTUNG:

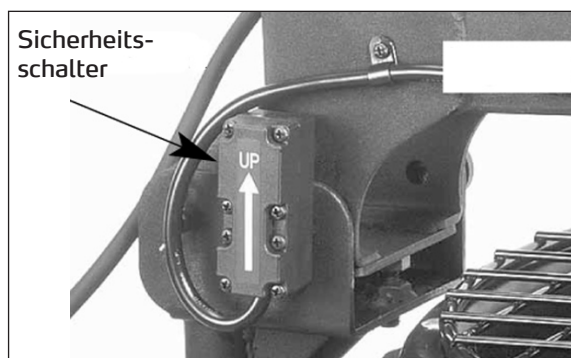
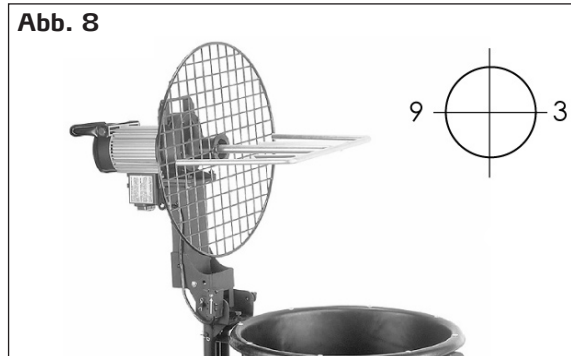
Zum Anheben und Absenken des Schwenkarms immer den vorderen Griff verwenden. Auf keinen Fall darf die obere Motorstütze als Griff verwendet werden, weil das Gerät dadurch in eine instabile Lage gebracht wird.

HINWEIS: Beim Absenken des Schwenkarms in den Mischkübel darauf achten, dass die Mischwelle in der 9- und 3-Uhr-Position steht (Abb. 8).

Die Mischwelle immer vollständig in den Mischkübel absenken und vor dem Einschalten die Schwenkarmarretierung fixieren. Zum Einschalten einfach auf den "ON"-Schalter drücken. Zum Ausschalten den "OFF"-Schalter betätigen (siehe Abb. 9).

Sicherheitsschalter

Der Mischer ist mit einem Sicherheitsschalter ausgestattet. Falls der Schwenkarm während des Betriebs angehoben werden sollte, schaltet der Motor automatisch ab. Der Schwenkarm muss erst wieder geschlossen und der Motor anschließend erneut gestartet werden (Abb. 10).



Anmischen werksseitig vorgemischter Trockenmörtel



ACHTUNG:

Zum Anmischen der Trockenware zuerst die auf dem Gebinde angegebene Wassermenge in den Mischkübel einfüllen. Danach das Rührwerk einschalten und langsam nach und nach die Trockenware durch das Schutzgitter in den Mischkübel einstreuen. Das Gerät mischt eigenständig.



ACHTUNG:

Während des Mischvorganges muss das am oberen äußeren Rand des Mischkübels befindliche Pulvermaterial mit einer Kelle abgestriffen werden, damit es mit dem gesamten Mischgut vermischt wird und eine Klumpenbildung vermieden wird. Dazu schalten Sie den Mischer aus und klappen den Schwenkarm auf.



ACHTUNG:

Füllen Sie nicht mehr als 50 Liter Mischgut in den Kübel um ein Überschwappen zu vermeiden. Darauf achten, dass das Material nicht zu dick angerührt wird. Der Motor wird in dem Fall ggf. überlastet und schaltet durch den Motorschutz ab.



ACHTUNG:

Vor dem Anheben des Schwenkarms das Gerät ausschalten.



ACHTUNG:

Zum Anheben und Absenken des Schwenkarms ausschließlich den vorderen Handgriff verwenden. Niemals die obere Motorstütze als Griff verwenden!

Nachdem die Rührwelle vollständig zum Stillstand gekommen ist, die Schwenkarmarretierung lösen und den Schwenkarm anheben. Den Motor soweit umschwenken, dass die Motorstütze auf dem Boden aufliegt. Dann das Mischgut nach Bedarf entnehmen (Abb. 13).

Nach Ende des Mischvorgangs die Rührwelle gründlich mit Wasser reinigen.

Hinweis: Dieses Gerät ist mit Rädern und einem eingebauten Transportgriff für einen leichten Transport ausgestattet (Abb. 14).

Abb. 11

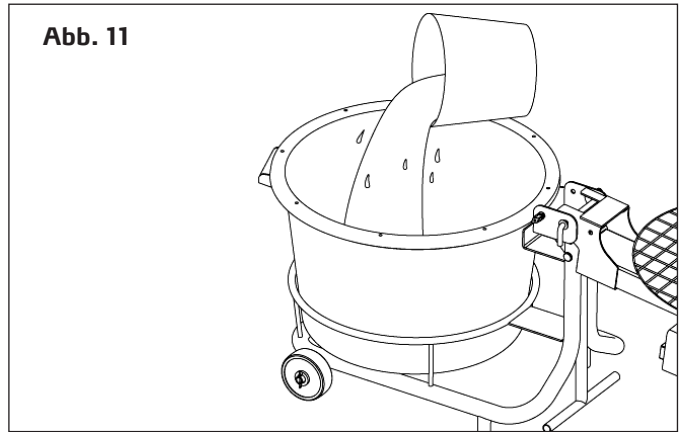


Abb. 12

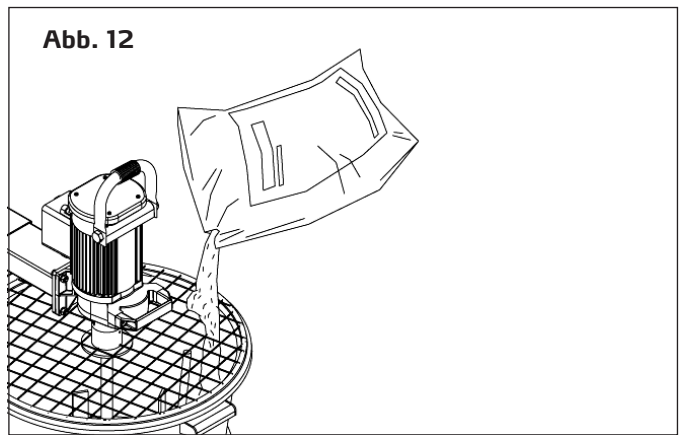


Abb. 13

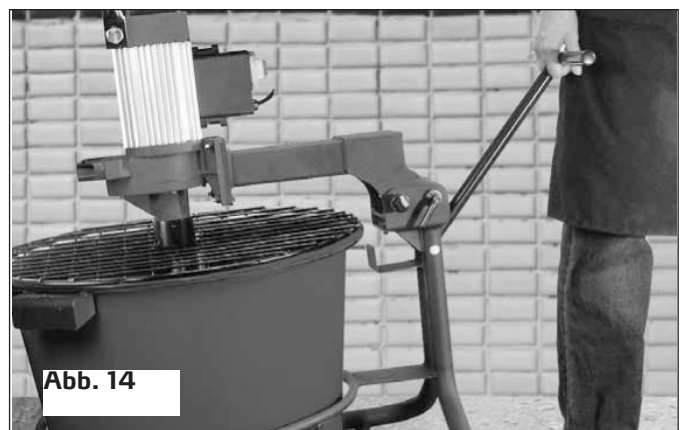


Abb. 14

Wartung



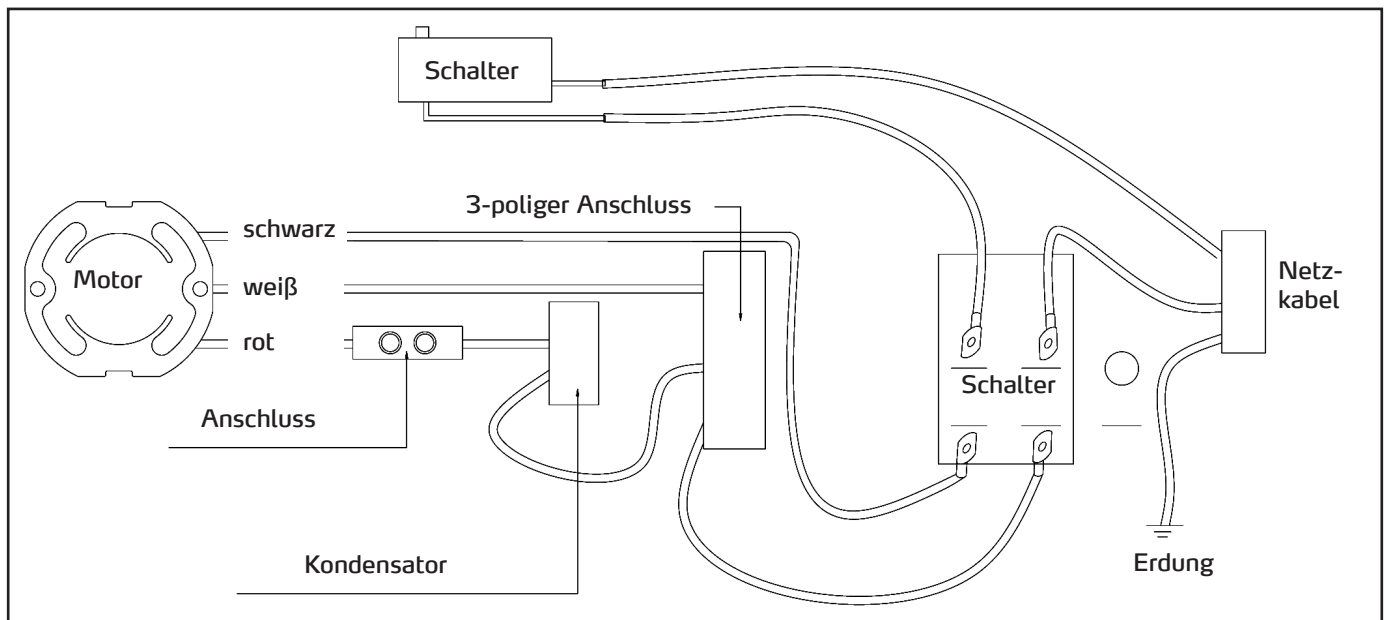
ACHTUNG:

Bevor Sie Einstellungen bzw. Reparatur- oder Wartungsarbeiten vornehmen, den Netzstecker ziehen.

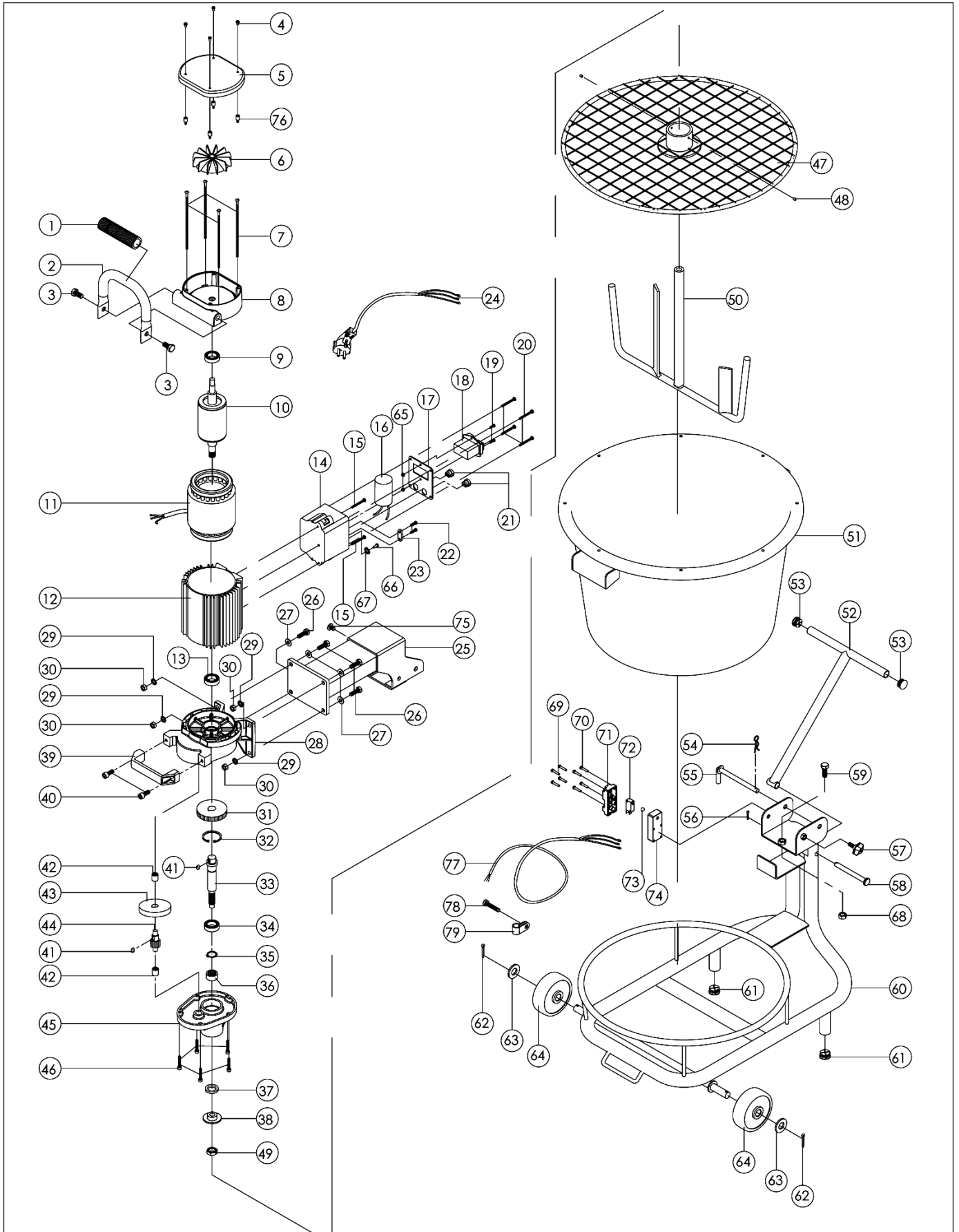
Das Gerät und den Rührer sauber halten.

Das Fett des Untersetzungsgetriebes ist nach jeweils 100 Betriebsstunden zu ersetzen. Wenden Sie sich an die Firma STORCH oder an eine STORCH Service-Station.

Schaltplan



Explosionszeichnung



Ersatzteilliste

Pos.	Art.-Nr.	Bezeichnung	Stk.
1	645501	Griffpolster 7/8"	1
2	645502	Motorstütze 7/8" Rohr	1
3	645503	Schraube M14 x 25 x P 2,0	2
4	645504	Schraube M4 x 8	4
5	645506	Abdeckung	1
6	645507	Lüfter	1
7	645508	Schraube M5 x 160	4
8	645509	Motorabdeckung	1
9	645511	Lager 6201 ZZ	1
10	645512	Rotor	1
11	645513	Stator	1
12	645514	Motorgehäuse	1
13	645516	Lager 6202 ZZ	1
14	645517	Schalterkasten	1
15	645518	Schraube M5 x 15	2
16	645519	Kondensator	1
17	645521	Schalterplatte	1
18	645522	Schalter	1
19	645523	Flachkopfschraube M4 x 14	2
20	645524	Schraube M4 x 50	4
21	645526	Kabelbuchse	2
22	645527	Schraube M4 x 12	2
23	645528	Kabelschelle	1
24	645529	Netzkabel 3 Adern x 3,5 mm	1
25	645531	Arm	1
26	645532	Schraube M8 x 30	4
27	645533	Unterlegscheibe M8	4
28	645534	Motorabdeckung vorne	1
29	645535	Federscheibe M8	4
30	645536	Mutter M8	4
31	645537	Abtriebsrad	1
32	645538	Federring RTW-042	1
33	645539	Abtriebsspindel	1
34	645540	Lager 6004 ZZ	1
35	645541	Federring STW-20	1
36	645542	Lager TLA-2012	1
37	645543	Öldichtung TC 20 x 30 x 4.5	1
38	645544	Abstandhalter	1
39	645545	Vordergriff 1211-117	1
40	645546	Innensechskantschraube M8	2
41	645547	Federkeil A 5 x 5 x 10	2
42	645548	Lager TLA-1015	2

Pos.	Art.-Nr.	Bezeichnung	Stk.
43	645549	Antriebsritzel	1
44	645550	Zwischenradantrieb	1
45	645551	Abdeckung Getriebegehäuse	1
46	645552	Innensechskantschraube M5	5
47	645553	Sicherheitsdeckel	1
48	645554	Sicherungsmadenschraube M6 x 6	2
49	645555	Mutter M14	1
50	645556	Rührer	1
51	645505	Mischkübel	1
52	645557	Quergriff 5/8" (18 mm)	1
53	645558	Fussstopfen 7/8"	2
54	645559	Federstecker SSP-10	1
55	645560	L-förmiger Kopfbolzen D = 10	1
56	645561	Federstecker D = 3 x 18	1
57	645562	Arretierknopf M8	1
58	645563	Kopfbolzen D 11 x L 100	1
59	645564	Höheneinstellbolzen M10 x 25	1
60	645565	Rahmen	1
61	645566	Fussstopfen 1"	2
62	645567	Federstecker D = 4 x 25	2
63	645568	Unterlegscheibe D 16	2
64	645569	Rad	2
65	645570	Mutter M4	2
66	645571	Schraube M4 x 6	1
67	645572	Zahnscheibe M4	1
68	645573	Mutter M10	1
69	645574	Schraube M4 x 30	4
70	645575	Schraube M4 x 20	4
71	645576	Gehäuseoberteil für Sicherheitsschalter	1
72	645577	Sicherheitsschalter	1
73	645578	Kugel für Sicherheitsschalter	1
74	645579	Gehäuseunterteil für Sicherheits-	1
75	645580	Auslösestift Sicherheitsschalter	1
76	645581	Abstandsbuchse	4
77	645582	Anschlusskabel Sicherheitsschalter	1
78	645583	Schraube M4 x 8 zur Kabelschelle	2
79	645584	Kabelbefestigung für Sicherheitsschalter	2



Garantie

Garantiebedingungen:

Für unsere Geräte gelten die gesetzlichen Gewährleistungsfristen von 12 Monaten ab Kaufdatum / Rechnungsdatum des gewerblichen Endkunden. Sind längere Fristen im Wege einer Garantieerklärung von uns ausgelobt, sind diese extra in den Bedienungsanleitungen der betroffenen Geräte ausgewiesen.

Geltendmachung:

Bei Vorliegen eines Gewährleistungs- bzw. Garantiefalles bitten wir, dass das komplette Gerät zusammen mit der Rechnung frei an unser Logistik Center in Berka oder an eine von uns autorisierte Service- Station eingeschickt wird.

Zuvor bitten wir Sie, uns unter unserer kostenlosen STORCH Service-Hotline 08 00 . 7 86 72 47 zu kontaktieren.

Gewährleistungs- bzw. Garantieanspruch:

Ansprüche bestehen ausschließlich an Werkstoff- oder Fertigungsfehler sowie ausschließlich bei bestimmungsgemäßer Verwendung des Geräts. Verschleißteile (Pos. 9, 13, 34, 36, 37, 42, 50, 51, 64) fallen nicht unter die Garantieansprüche. Sämtliche Ansprüche erlöschen durch den Einbau von Teilen fremder Herkunft, bei unsachgemäßer Handhabung und Lagerung sowie bei offensichtlicher Nichtbeachtung der Betriebsanleitung.

Durchführung von Reparaturen:

Sämtliche Reparaturen dürfen ausschließlich durch unser Werk oder von STORCH autorisierten Service-Stationen durchgeführt werden.

EG-Konformitätserklärung

Name / Anschrift des Ausstellers: STORCH Malerwerkzeuge & Profigeräte GmbH
Platz der Republik 6-8
D - 42107 Wuppertal

Wir erklären hiermit:

Dass das nachstehend genannte Gerät aufgrund dessen Konzipierung und Bauart sowie in der von uns in Verkehr gebrachten Ausführung den einschlägigen, grundlegenden Sicherheits- und Gesundheitsanforderungen der EG-Richtlinien entspricht.

Bei einer nicht mit uns abgestimmten Änderung des Gerätes verliert diese Erklärung ihre Gültigkeit.

Geräte-Typ: Misch- und Rührgerät
Bezeichnung des Gerätes: Kübelmischer AutoMixx 50 l
Art.-Nr.: 64 55 00

Gemäß der EG-Richtlinien: 2006 / 95 / E
98 / 37 / EG
89 / 336 / EWG
73 / 23 / EWG

Angewandte EG-Richtlinien: DIN EN 60745-1 (VDE 0740 Teil 1) : 12-2003
DIN EN 55014-1 : 09-2003
DIN EN 61029-1 (VDE 0740 Teil 500) : 12-2003

Bevollmächtigter für die Zusammenstellung der technischen Unterlagen:

STORCH Malerwerkzeuge & Profigeräte GmbH
Platz der Republik 6-8
42107 Wuppertal



Holger Joest
- Leiter Produktmanagement Technik + Service -



Jörg Heinemann
- Geschäftsführer -

Wuppertal, 11 / 2012

NL

Hartelijk dank

voor uw vertrouwen in STORCH. Met deze aankoop hebt u voor een kwaliteitsproduct gekozen. Als u desondanks suggesties voor verbetering of een probleem hebt, dan horen wij graag van u.

Neem contact op met de buitendienst-medewerker of in dringende gevallen rechtstreeks met ons.

Met vriendelijke groeten, STORCH serviceafdeling

Telefoon: +49 (0)2 02 . 49 20 - 112
Fax: +49 (0)2 02 . 49 20 - 244
Gratis service-hotline: 08 00. 7 86 72 47
Gratis bestel-hotline: 08 00. 7 86 72 44
Gratis bestel-fax: 08 00. 7 86 72 43
(alleen binnen Duitsland)

Inhoudsopgave

	<u>Pagina</u>
1. Levering	14
2. Technische gegevens	14
3. Algemene veiligheidsinstructies	15 - 17
2. Apparaatbeschrijving	17 - 18
4. Montage-instructies	18 - 19
5. Inbedrijfstelling	19 - 20
6. Onderhoud	21
7. Schakelschema	21
8. Detailtekening	22
9. Lijst met vervangende onderdelen	23
10. Garantie	24
11. EG-conformiteitsverklaring	25

Levering

Kuipmenger, kuip, gebruiksaanwijzing.

Technische gegevens

Vermogen 1 kW
Spanning 230 V / 50 Hz
Zekering 8 A
Draaimoment 105 Nm
Stationair toerental 60 r/min
Maximale capaciteit 50 L
Bescherminingsklasse IP44
Gewicht 32 kg inclusief reservoir
Geluidsniveaus L_{pa}: 72 dB (A)
L_{wa}: 80 dB (A)

Het apparaat heeft een spanningsbereik dat elektrische gevaren voor mens en dier kan opleveren. Het mag alleen door geautoriseerde personen worden geopend en / of worden gedemonteerd. Instandhouding en reparaties mogen alleen door elektriciens en geautoriseerde werkplaatsen worden uitgevoerd. Het gebruik van het apparaat is de verantwoordelijkheid van en voor risico van de koper / gebruiker.

Algemene veiligheidsrichtlijnen



OPGELET:

Lees alle veiligheidsrichtlijnen, neem ze in acht en bewaar deze gebruiksaanwijzing voor later gebruik.

Werkplaats

Houd de werkplek schoon en goed geventileerd. Niet opgeruimde werkplaatsen en donkere omstandigheden kunnen tot ongevallen leiden.

Elektrische gereedschappen niet op plekken met explosiegevaar, bijvoorbeeld in de buurt van ontvlambare vloeistoffen, gasen of stof. Elektrisch gereedschap veroorzaken vonken waardoor stof of damp kan vlam vallen.

Onbevoegde personen, kinderen en bezoekers dienen tijdens het werken met het elektrische gereedschap uit de buurt te blijven.

Afleiding kan leiden tot verlies van de controle over het apparaat.

Elektrische veiligheid

Dit apparaat is dubbel geïsoleerd. Omwille van het behoud van de isolatie dienen bij onderhoudswerkzaamheden uitsluitend originele vervangende onderdelen te worden gebruikt. Geen veranderingen aan het apparaat doorvoeren.

Bescherming tegen elektrische schokken door elektrische storingen:

Raak geen geaarde oppervlakken aan, zoals buizen, warmtebronnen. Bij lichamelijk contact met geaarde oppervlakken bestaat kans op elektrische schokken. Stel het apparaat niet bloot aan regen of vochtigheid. Water dat in het apparaat terecht komt, vergroot de kans op elektrische schokken.

Gebruik de stroomkabel alleen waarvoor hij is bedoeld, trek er nooit aan om het apparaat te verplaatsen en trek altijd aan de stekker om de stroomvoorziening los te koppelen. Houd de kabel uit de buurt van warmte, olie, scherpe randen of bewegende delen. Beschadigde kabels onmiddellijk vervangen.

Persoonlijke veiligheid

Gebruik het apparaat oplettend en geconcentreerd. Onachtzaamheid tijdens het werk kan tot zware lichamelijke verwondingen leiden.

Draag geschikte kleding. Draag geen losse kleding of sieraden. Bind lang haar samen. Zorg ervoor dat uw haar, kleding en handschoenen uit de buurt van bewegende delen blijven.

Voor het inschakelen van het apparaat dient u de montagegereedschappen van het apparaat te verwijderen.

Gebruik een beschermingsuitrusting. Altijd oogbescherming dragen. Indien noodzakelijk dient u een ademmasker en antislip veiligheidsschoenen te dragen.

Gebruik de menger zorgvuldig.

Overbelast het apparaat niet. Gebruik alleen geschikte materialen.

Defecte schakelaars moeten worden vervangen voordat het apparaat wordt gebruikt.

Steek nooit de stekker in het stopcontact voordat u het apparaat monteert. Trek de stekker uit het stopcontact voordat u instellingen op het apparaat uitvoert.

Bewaar gereedschap dat u niet gebruikt uit de buurt van kinderen of andere onbevoegde personen.

Onderhoud het apparaat zorgvuldig. Houd het apparaat schoon.

Controleer altijd of het apparaat storingsvrij en gebruiksklaar is.



OPGELET:

Controleer of de netspanning overeenkomt met spanning die staat aangegeven op het typeplaatje.

Service

Bij onderhouds- en reparatiewerkzaamheden aan het apparaat richt u zich tot STORCH of een STORCH servicestation.

Dit elektrische gereedschap is gebouwd conform de geldende veiligheidseisen. Neem de aanwijzingen onder "Onderhoud" (pagina 9) in deze gebruiksaanwijzing in acht. Het niet in acht nemen van de onderhoudsaanwijzingen kan tot elektrische schokken en kans op verwondingen leiden.

OPGELET:

Gebruik een vakkundige stroomvoorziening om het risico aangaande elektrische gevaren, brandgevaar of beschadiging van het apparaat te reduceren. Het apparaat is af fabriek ontworpen voor gebruik met de spanning die op de sticker met de typeaanduiding staat aangegeven. Sluit het apparaat aan op een stroomvoorziening van 230 V en een zekering van 8 A. Een versleten, afgesneden of beschadigde stroomkabel dient direct te worden vervangen om het gevaar van elektrische schok en brandgevaar te verkleinen.

Elektrische aansluiting

TIP: Dit gereedschap beschikt over een stroomkabel met beschermingsleiding en een aardeaansluiting. De stekker moet worden aangesloten op een stopcontact dat conform de plaatselijke wetgeving en bepalingen is gemonteerd en geaard. Geen veranderingen doorvoeren aan de geleverde stekker. Als de geleverde stekker niet in het stopcontact past, dient een gekwalificeerde elektricien de aansluitingen te controleren.

Ondeskundige aansluiting van de aardeleiding kan tot een stroomschok leiden. De ader met groene isolering met of zonder gele streep is de aardekabel. Als reparatie of vervanging van de stekker of de stroomkabel noodzakelijk is, mag de aardekabel niet op een stroomvoerende aansluiting worden aangesloten. Als de stroomkabel is versleten, afgesneden of beschadigd, dan dient deze direct door een gekwalificeerde elektrovakman of een STORCH servicestation te worden vervangen.



OPGELET:

Let erop dat u tijdens het insteken of lostrekken van de stekker geen vingercontact met de aansluitingen van de stekker maakt om verwondingen en levensgevaar door elektrische schokken te voorkomen.



OPGELET:

Bij ondeskundige aarding kan dit gereedschap een elektrische schok veroorzaken, met name bij gebruik in vochtige ruimtes, in de buurt van buizen en buiten. In geval van een elektrische schok ontstaan er mogelijk secundaire gevaren.

Motorveiligheid

1.

Sluit het gereedschap op het lichtnet van 230 V met minimale zekering van 8 Ampère aan.

2.

Als de motor niet start, zet dan de schakelaar meteen in de "OFF"-positie en trek de stekker uit het stopcontact.

3.

De motor beschikt over een overbelastingsbeveiliging. Als de motor tijdens het werk plotseling wordt uitgeschakeld, gebruikt u de "OFF"-schakelaar en trekt u de stekker uit het stopcontact om de overbelastingsbeveiliging van het apparaat te resetten. Steek de stekker weer in het stopcontact. De motor kan nu weer worden gestart.

4.

Vanwege de volgende redenen kan de overbelastingsbeveiliging worden geactiveerd:

- a. Motor is overbelast - Overbelasting kan optreden wanneer het apparaat gedurende korte tijd vaak wordt gestart en gestopt.
- b. De netspanning mag niet meer dan 10% naar boven of beneden afwijken van de gegevens op het typeplaatje. Bij zware lasten moet de spanning op de motor 230 V bedragen.
- c. Losse of incorrecte kabelverbindingen, te lage spanning door te lange verlengkabels en te kleine aderdiameter. De aderdiameter mag niet minder dan 2,5mm² bedragen en niet langer dan 30 meter zijn.



STORCH®



Bijzondere veiligheidsrichtlijnen

1. Start de menger nooit in opgeklapte positie.
2. Start het apparaat nooit zonder de mengbak.
3. Open de menger pas nadat het roermechanisme volledig tot stilstand is gekomen.
4. Grijp nooit terwijl de menger is ingeschakeld door het beschermrooster en steek er nooit voorwerpen door.
5. Gebruik het apparaat nooit zonder beschermrooster.
6. Het apparaat beschikt over een beveiligingsschakelaar die bij het optillen van het roermechanisme de motor uitschakelt. Voor inschakelen moet het roermechanisme weer geheel in de mengbak worden geplaatst en opnieuw worden ingeschakeld. Controleer altijd de functie van de beveiligingsschakelaar voordat u begint te werken.
7. Na dichtklappen van het roermechanisme altijd de zwenkarm vergrendelen met de veiligheidsschroef.
8. Verwerk geen materialen met een vlammpunt onder 22° C.

Apparaatbeschrijving



OPGELET:

Gebruik de steun voor de zwenkarm niet als greep voor het openen van het apparaat. Deze dient alleen als steunpunt voor de zwenkarm op de bodem bij het opklappen van het apparaat.

Toepassingsgebieden

De AutoMixx 50 L is met name geschikt voor het mengen van allerlei poedervormige bouwstoffen zoals droogmortel, pleister, plamuur, lijm, en het mengen van natte materialen zoals kant en klare kunsthars- en siliconenharspleister, verf, vloerverf/lagen en 2K-materialen.

Uitpakken

Het apparaat wordt compleet in een doos geleverd.

- Haal het apparaat en alle losse delen uit de doos.
- Leg alle delen op een stevig en stabiel werkblad en controleer het apparaat zorgvuldig.

TIP: Controleer voor het begin van de montage of alle delen aanwezig zijn. Als er een deel/delen ontbreekt, monteert dan het apparaat niet. Controleer of er zich ontbrekende delen in het verpakkingsmateriaal bevinden. Aan het einde van deze handleiding vindt u een volledige stuklijst. Met behulp van deze lijst kunt u het onderdeelnummer van het ontbrekende deel achterhalen.



OPGELET:

Als er delen ontbreken, mag de menger niet in gebruik worden genomen totdat de ontbrekende delen zijn vervangen.

LEVERING

1. Onderstel
2. Mengbak
3. Motor met zwenkarm en beveiligingsschakelaar
4. L-vormige steekas met splitpen
5. Beschermmrooster
6. Roeras
7. Handgreep met schroeven
8. Motorsteun met schroeven
9. Imbusleutel
10. Schroevendraaier
11. Gebruiksaanwijzing

Montage-instructies

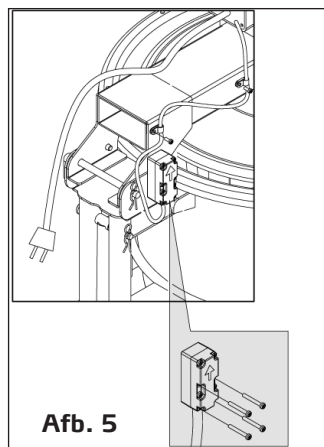
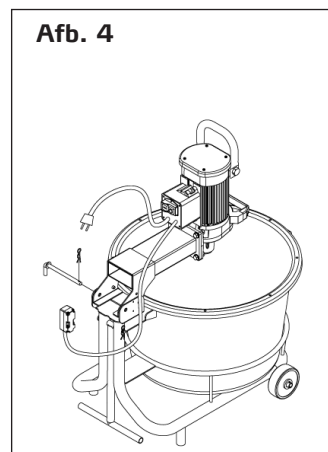
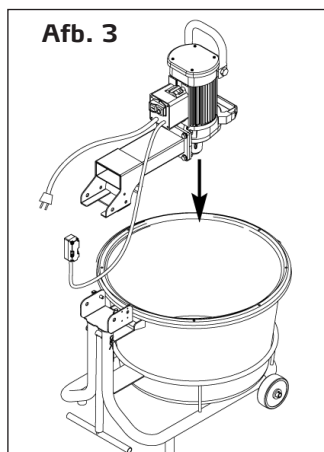
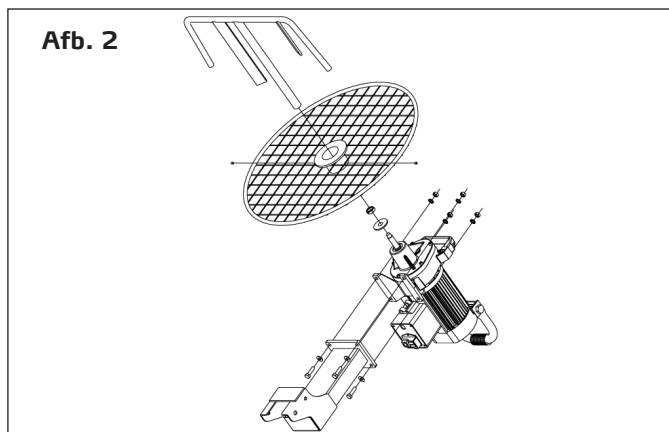
1. Bevestig eerst de handgreep aan de voorste positie van de motorbehuizing. Schroef vervolgens de motorsteunen aan de bovenkant van de motorkop en zorg dat ze naar boven staan gericht.

2. Plaats vervolgens de zwenkarm in de vork van het wagenstel en zorg dat de boringen in lijn liggen (afb. 3).

3. Steek de L-vormige steekas erdoor en zet hem vast met de splitpen (afb. 4). Monteer de veiligheidsschroef aan de zwenkarm aan de vork. Bevestig de beveiligingsschakelaar aan het wagenstel (afb. 5) en zet hem vast met de vier meegeleverde schroeven.

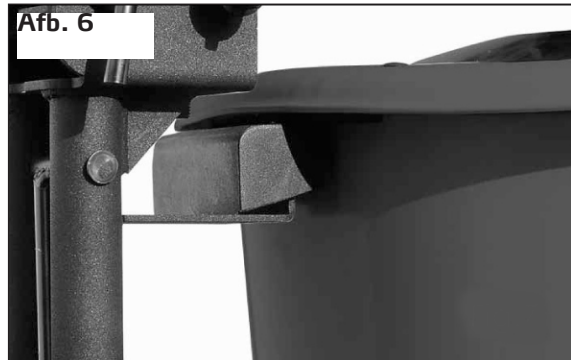
4. Schuif het beschermmrooster op de transmissie en de tapschroeven in lijn brengen met de groef en vast draaien.

5. Roeras: Eerst de onderlegschiif op de transmissie-as plaatsen, dan de moer en ten slotte de roeras erop schroeven (definitief vast draaien gaat automatisch tijdens het gebruik).





6. Zet de mengbak zodanig op het wagenstel dat een van de grepen zich boven de opname op het wagenstel bevindt. Hierdoor wordt voorkomen dat het reservoir draait tijdens het mengen (afb. 6)



Zwenkarm - hoogte-instelling

De hoogte van de zwenkarm is af fabriek ingesteld maar kan desgewenst eenvoudig worden ingesteld door de veiligheidsmoer aan de onderkant los te maken; stel de bout nu op de gewenste hoogte in. Draai de veiligheidsmoer vervolgens weer vast.

Inbedrijfstelling

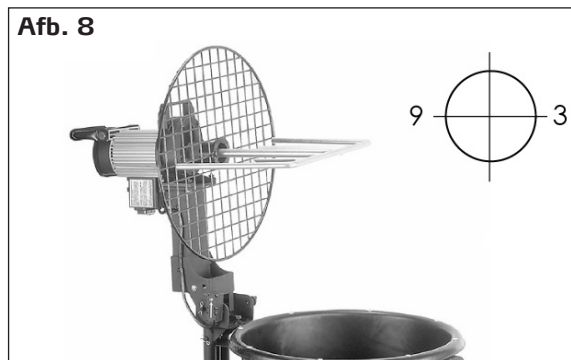


OPGELET:

Gebruik voor het optillen en laten zakken van de zwenkarm altijd de voorste greep. Gebruik nooit de bovenste motorsteun als greep omdat het apparaat hierdoor in een onstabiele positie wordt gebracht.

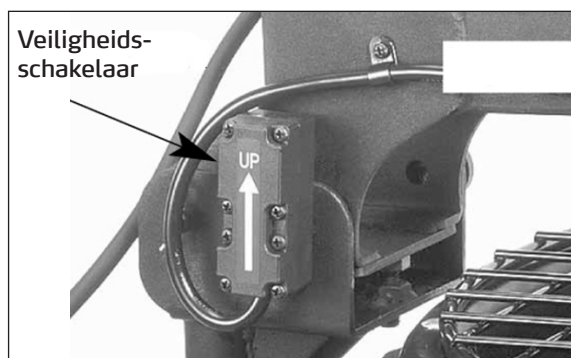
TIP: Bij het laten zakken van de zwenkarm in de mengbak dient u erop te letten dat de mengas in de 9- en 3-urpositie staat (afb. 8).

De mengas altijd volledig in de mengbak laten zakken en voor het inschakelen de zwenkvergrendeling vastzetten. Om in te schakelen, drukt u op de "ON"-schakelaar. Om uit te schakelen, drukt u op "OFF"-schakelaar (zie afb. 9).



Veiligheidsschakelaar

De menger beschikt over een beveiligingsschakelaar. Als de zwenkarm tijdens het gebruik moet worden opgetild, dan schakelt de motor automatisch uit. De zwenkarm moet eerst weer worden gesloten en motor moet vervolgens opnieuw worden gestart (afb. 10).



Mengen van af fabriek voorgemengd droogmortel



OPGELET:

Voor het mengen van droog materiaal eerst de aangegeven waterhoeveelheid in de mengbak doen. Daarna het roermechanisme inschakelen en geleidelijk het droge materiaal door het beschermrooster in de mengkabel strooien. Het apparaat mengt zelfstandig.



OPGELET:

Tijdens het mengen moet het poeder aan de bovenste buitenrand van de mengbak met een troffel worden verwijderd zodat het met de rest van het materiaal wordt vermengd en er geen klonten ontstaan. Schakel hiertoe de menger uit en klap de zwenkarm op.



OPGELET:

Plaats niet meer dan 50 liter mengmateriaal in de bak om overlopen te voorkomen. Let erop dat het materiaal niet te dik wordt aangeroerd. De motor raakt in dat geval eventueel overbelast en wordt door de motorbeveiliging uitgeschakeld.



OPGELET:

Voor het optillen van de zwenkarm het apparaat uitschakelen.



OPGELET:

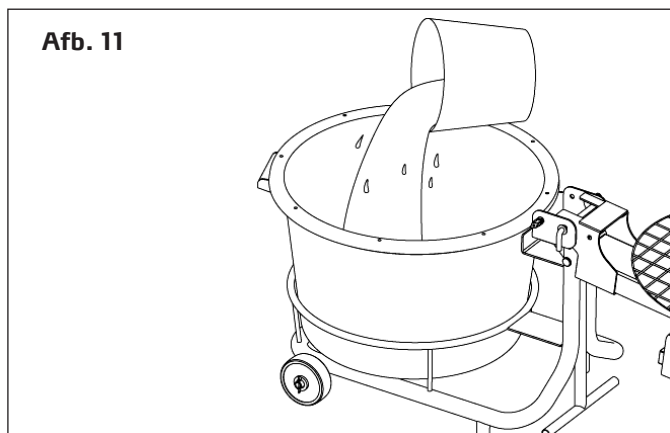
Gebruik voor het optillen en laten zakken van de zwenkarm altijd de voorste handgreep. Nooit de bovenste motorgreep als steun gebruiken!

Nadat de roeras volledig tot stilstand is gekomen, maakt de zwenkarmvergrendeling los en heft u de zwenkarm op. Draai de motor zo ver dat de motorsteun op de bodem komt. Verwijder nu met mengmateriaal (afb. 13).

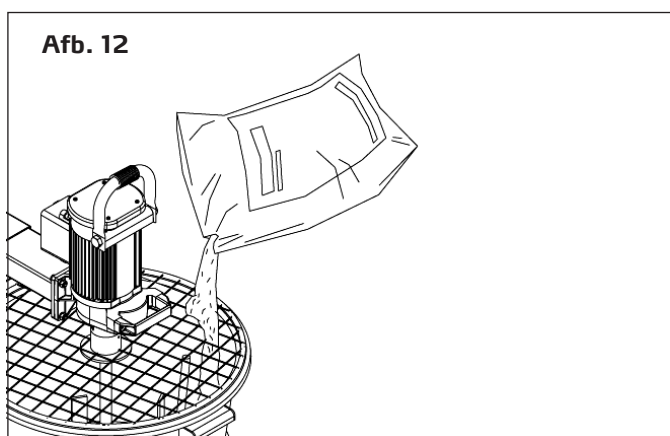
Na beëindiging van het mengen reinigt u de roeras grondig met water.

Tip: Dit apparaat beschikt over wielen en een ingebouwde transportgreep voor eenvoudig transport (afb. 14).

Afb. 11



Afb. 12



Afb. 13



Afb. 14

Onderhoud



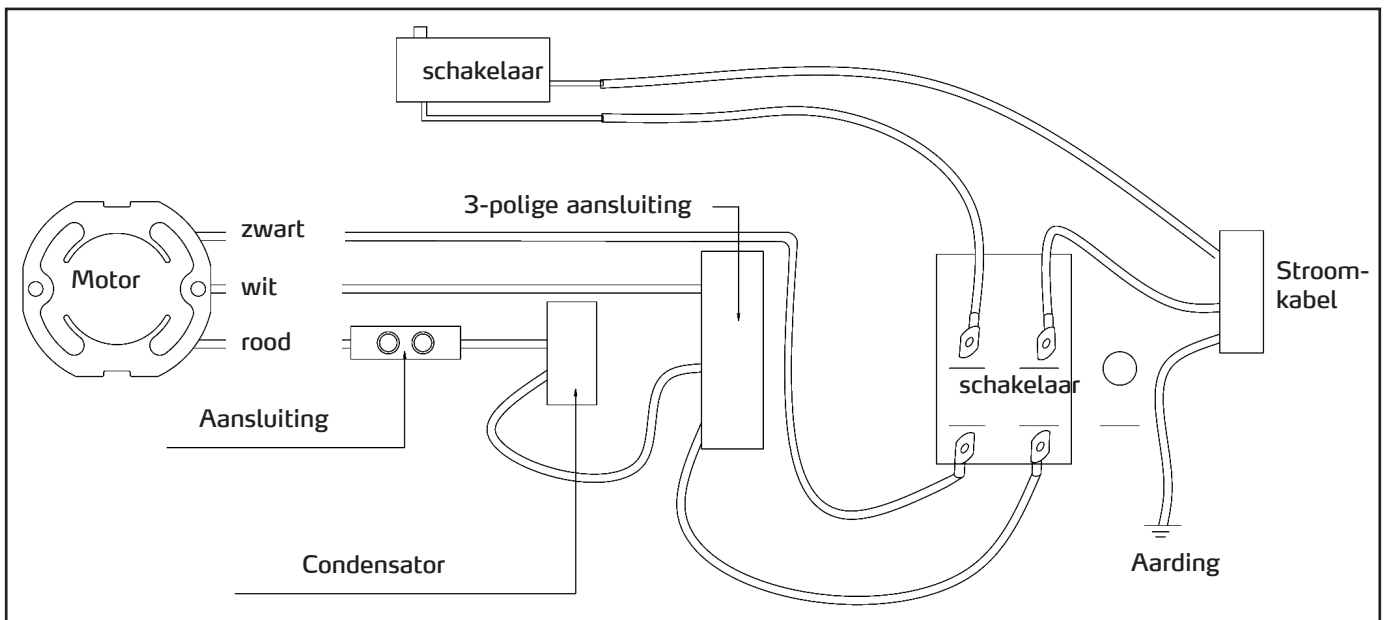
OPGELET:

Trek de stekker uit het stopcontact voordat u instellingen, reparaties of onderhoud op het apparaat uitvoert.

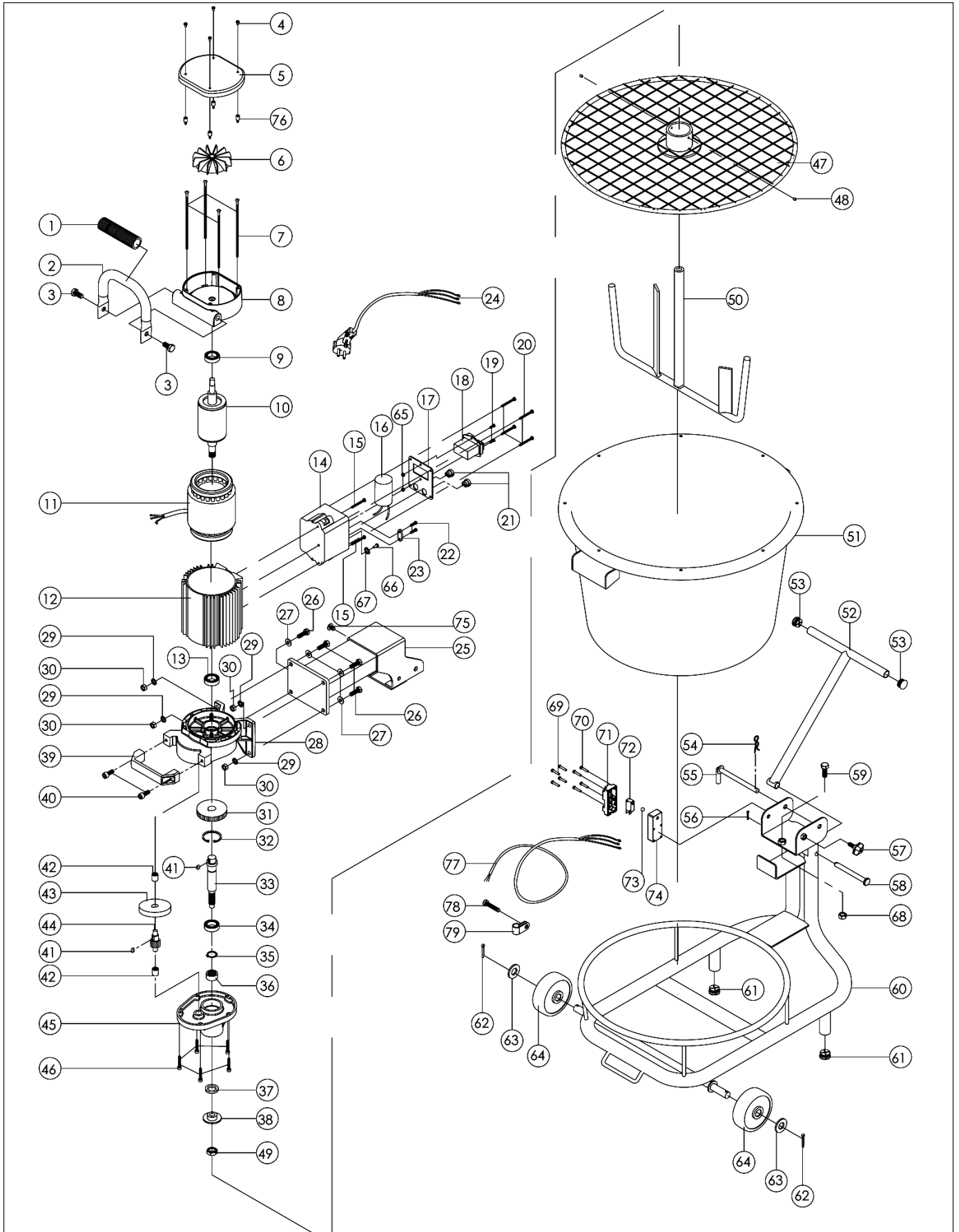
Houd het apparaat en de roerder schoon.

Het vet van de ondersteuningstransmissie dient elke 100 bedrijfsuren te worden vervangen. Neem contact op met STORCH of een STORCH servicestation.

Schakelschema



Detailtekening



Lijst met vervangende onderdelen

Pos.	Art. nr.	Benaming	Stuk
1	645501	Greepolster 7/8"	1
2	645502	Motorsteun 7/8" buis	1
3	645503	Schroef M14 x 25 x P 2,0	2
4	645504	Schroef M 4 x 8	4
5	645506	Afdekking	1
6	645507	Ventilator	1
7	645508	Schroef M 5 x 160	4
8	645509	Motorafdekking	1
9	645511	Lager 6201 ZZ	1
10	645512	Rotor	1
11	645513	Stator	1
12	645514	Motorbehuizing	1
13	645516	Lager 6202 ZZ	1
14	645517	Schakelkast	1
15	645518	Schroef M 5 x 15	2
16	645519	Condensator	1
17	645521	Schakelaarplaat	1
18	645522	schakelaar	1
19	645523	Platte schroef M4 x 14	2
20	645524	Schroef M 4 x 50	4
21	645526	Kabelbus	2
22	645527	Schroef M 4 x 12	2
23	645528	Kabelbevestiging	1
24	645529	Netkabel 3 aders x 3,5 mm	1
25	645531	Arm	1
26	645532	Schroef M 8 x 30	4
27	645533	Onderlegschild M8	4
28	645534	Motorafdekking voor	1
29	645535	Veerschild M8	4
30	645536	Moer M8	4
31	645537	Afvoerwiel	1
32	645538	Veerring RTW-042	1
33	645539	Afdrijfspindel	1
34	645540	Lager 6004 ZZ	1
35	645541	Veerring STW-20	1
36	645542	Lager TLA-2012	1
37	645543	Oliedichting TC 20 x 30 x 4.5	1
38	645544	Afstandhouder	1
39	645545	Voorste greep 1211-117	1
40	645546	Zeskante inbusbout M8	2
41	645547	Veerwig A 5 x 5 x 10	2
42	645548	Lager TLA-1015	2

Pos.	Art. nr.	Benaming	Stuk
43	645549	Aandrijftandwiel	1
44	645550	Tussenaandrijving	1
45	645551	Afdekking aandrijfbehuizing	1
46	645552	Zeskante inbusbout M5	5
47	645553	Veiligheidsdeksel	1
48	645554	Veiligheidsstapschroef M6 x 6	2
49	645555	Moer M14	1
50	645556	Roerder	1
51	645505	Mengbak	1
52	645557	Dwarsgreep 5/8" (18 mm)	1
53	645558	Voetstoppen 7/8"	2
54	645559	Veerstekker SSP-10	1
55	645560	L-vormige kopbouten D = 10	1
56	645561	Veerstekker D = 3 x 18	1
57	645562	Vergrendelknop M8	1
58	645563	Kopbouten D 11 x L 100	1
59	645564	Bouten voor hoogte-instelling M10 x 25	1
60	645565	Frame	1
61	645566	Voetstoppen 1"	2
62	645567	Veerstekker D = 4 x 25	2
63	645568	Onderlegschild D 16	2
64	645569	Wiel	2
65	645570	Moer M4	2
66	645571	Schroef M 4 x 6	1
67	645572	Getande borgring M4	1
68	645573	Moer M10	1
69	645574	Schroef M 4 x 30	4
70	645575	Schroef M 4 x 20	4
71	645576	Bovenste behuizingdeel voor veiligheidsschakelaar	1
72	645577	Veiligheidsschakelaar	1
73	645578	Kogel voor veiligheidsschakelaar	1
74	645579	Onderste behuizingdeel voor veiligheidsschakelaar	1
75	645580	Ontgrendelingspin veiligheidsschakelaar	1
76	645581	Afstandbus	4
77	645582	Aansluitkabel veiligheidsschakelaar	1
78	645583	Schroef M4 x 8 voor kabelbevestiging	2
79	645584	Kabelbevestiging voor veiligheidsschakelaar	2



Garantie

Garantievoorwaarden

Voor onze apparaten gelden de wettelijke garantieperioden van 12 maanden vanaf aankoopdatum/factuurdatum van de eindklant. Indien wij langere perioden in een garantieverklaring hebben toegezegd, dan worden deze speciaal in de gebruiksaanwijzingen van de desbetreffende apparaten toegelicht.

Indienen van garantieclaims

Bij een garantieclaim vragen wij u het gehele apparaat samen met de rekening franco aan ons logistiekcentrum in Berka of naar een door ons geautoriseerd servicestation te verzenden.

Neem eerst contact op met de STORCH Service-Hotline: 08 00. 7 86 72 47

Garantieclaims:

Claims uitsluitend met betrekking tot materiaal- of productiefouten en uitsluitend bij gebruik van het apparaat conform de voorschriften. Voor slijtdelen (pos. 9, 13, 34, 36, 37, 42, 50, 51, 64) gelden deze aanspraken niet. Alle claims komen te vervallen bij inbouw van onderdelen van andere fabrikanten, bij een ondeskundig gebruik en ondeskundige opslag alsmede bij aantoonbare veronachtzaming van de bedrijfshandleiding.

Reparaties uitvoeren:

Reparaties mogen uitsluitend door onze fabriek of door STORCH geautoriseerde servicestations worden uitgevoerd.

EG-conformiteitsverklaring

Naam/adres van de opsteller: STORCH Malerwerkzeuge & Profigeräte GmbH
Platz der Republik 6 - 8
D - 42107 Wuppertal

Wij verklaren hiermee:

Dat het hieronder vermelde apparaat op basis van zijn ontwerp en type in de door ons in omloop gebrachte uitvoering aan de toepasselijke elementaire veiligheids- en gezondheidseisen van de EU-richtlijnen voldoet.

Bij een niet met ons afgestemde verandering van het apparaat is deze verklaring niet langer geldig.

Apparaattype: Meng- en roerapparaat
Omschrijving van het apparaat: Kuipmenger AutoMixx 50 l
Art.nr.: 64 55 00

Conform de EG-richtlijnen: 2006 / 95 / EG
98 / 37 / EG
89 / 336 / EWG
73 / 23 / EWG

Toegepaste EG-richtlijnen: DIN EN 60745-1 (VDE 0740 deel 1) : 12-2003
DIN EN 55014-1: 09-2003
DIN EN 61029-1 (VDE 0740 Deel 500):12-2003

Verantwoordelijke voor samenstelling van de technische documentatie:

STORCH Malerwerkzeuge & Profigeräte GmbH
Platz der Republik 6 - 8
D-42107 Wuppertal


Holger Joest
- Hoofd Productmanagement Techniek + Service -


Jörg Heinemann
- Directeur -

Wuppertal, 11 / 2012

FR

Merci

pour la confiance que vous témoignez à STORCH. En achetant ce produit, vous avez opté pour un produit de qualité. Si vous avez des suggestions d'amélioration ou si vous rencontrez des problèmes, nous sommes à votre écoute.

Contactez votre représentant du service après-vente ou contactez-nous directement en cas d'urgence.

Sincères salutations SAV STORCH

Téléphone : +49 (0)2 02 . 49 20 - 112
Télécopie : +49 (0)2 02 . 49 20 - 244
Ligne d'assistance SAV gratuite : +49 800 7 86 72 47
Service gratuit de commande par téléphone : +49 800. 7 86 72 44
Fax de commande gratuit : +49 800. 7 86 72 43
(uniquement en Allemagne)

Sommaire

	<u>Page</u>
1. Fourniture	26
2. Caractéristiques techniques	26
3. Consignes de sécurité générales	27 - 29
2. Description de l'appareil	29 - 30
4. Instructions de montage	30 - 31
5. Mise en service	31 - 32
6. Entretien	33
7. Schéma de connexions	33
8. Schéma éclaté	34
9. Nomenclature des pièces de rechange	35
10. Garantie	36
11. Déclaration de conformité CE	37

Fournitures

Mélangeur à benne, benne, instructions de service

Caractéristiques techniques

Puissance 1 kW
Tension 230 V / 50 Hz
Protection par fusible 8 A
Couple 105 Nm
Vitesse de rotation à vide 60 tr / min
Capacité maximale 50 L
Type de protection IP44
Poids 32 kg réservoir inclus
Valeurs de bruit Lpa: 72 dB (A)
Lwa: 80 dB (A)

La plage de tension de l'appareil présente un risque électrique pour les hommes et les animaux. Seules des personnes autorisées sont habilitées à dévisser et / ou à démonter l'appareil. De même, les réparations et l'entretien sont exclusivement réservés à des électriciens qualifiés et à des ateliers spécialisés agréés. L'exploitation de l'appareil se fait sous la seule responsabilité et aux risques exclusifs de l'acheteur/l'utilisateur.

Consignes de sécurité générales



ATTENTION :

Lisez et respectez toutes les consignes de sécurité et conservez ces instructions de service pour une utilisation ultérieure.

Poste de travail

Maintenir le poste de travail propre et bien ventilé. Les postes de travail en désordre ainsi que les zones de travail sombres peuvent être à l'origine d'accidents.

Ne pas utiliser les outils électriques dans les zones à risque d'explosion : à proximité de liquides, de gaz ou de poussières inflammables par exemple. Les outils électriques génèrent des étincelles qui peuvent enflammer les poussières ou les vapeurs.

Maintenir les personnes non autorisées, les enfants et les visiteurs à distance de l'outil électrique pendant le travail. Un manque d'attention peut avoir pour conséquence une perte de contrôle de l'appareil.

Sécurité électrique

Cet appareil est doté d'une isolation double. Pour maintenir l'isolation lors des travaux d'entretien, utiliser exclusivement des pièces de rechange d'origine. Ne procéder à aucune modification de l'appareil.

Protection contre les chocs électrique par des défauts électriques :

Eviter tout contact corporel avec des pièces mises à la terre, comme par exemple des tuyauteries, des radiateurs. En cas de contact corporel avec des surfaces mises à la terre, le risque d'électrocution est plus élevé. Ne pas soumettre l'appareil à la pluie ou à l'humidité. De l'eau ayant pénétrée dans l'appareil augmente le risque d'électrocution.

Ne jamais utiliser le câble d'alimentation à d'autres fins, ne jamais tirer dessus pour déplacer l'appareil, toujours débrancher la fiche électrique de la prise en tirant sur la fiche elle-même. Maintenir le câble à l'écart de la chaleur, de l'huile, des bords tranchants ou des pièces en mouvement. Remplacer immédiatement un câble endommagé.

Sécurité personnelle

Lors de l'utilisation de l'appareil, travailler de manière concentrée et attentive et faire preuve de bon sens. L'inattention en travaillant peut causer de graves blessures corporelles.

Porter des vêtements adaptés. Ne pas porter de vêtements amples, ni de bijoux. Lier les cheveux longs. Maintenir les cheveux, vêtements et gants à l'écart des pièces en mouvement.

Avant de mettre l'appareil en service, en retirer l'outil de montage.

Utiliser un équipement de protection. Toujours porter des lunettes protectrices. Suivant les conditions, porter un masque respiratoire et des chaussures de sécurité antidérapantes.

Manipulation et utilisation minutieuses du mélangeur

Ne pas surcharger l'appareil. Mettre en oeuvre uniquement des matériaux déterminés pour l'utilisation de l'appareil.

Les commutateurs défectueux doivent être remplacés avant l'utilisation de l'appareil.

Ne jamais brancher la fiche secteur avant de monter l'appareil. Débrancher la fiche de la prise avant de procéder à des réglages de l'appareil.

Entreposer les outils inutilisés hors de la portée des enfants et d'autres personnes non autorisées.

Entretenir l'outil avec soin. Maintenir l'outil propre.

Contrôler que l'appareil est en permanence dans un état opérationnel et irréprochable.



ATTENTION :

Veiller que la tension secteur corresponde à celle indiquée sur la plaque signalétique.

Service

Lors des travaux d'entretien et de réparation sur l'appareil, veuillez vous adresser à la société STORCH ou à une des stations de service STORCH.

Cet outil électrique est construit selon les exigences de sécurité fondamentales. Respecter les instructions sous le titre « Entretien » (page 9) de ces instructions de service. Le non-respect des instructions d'entretien peut avoir pour conséquence un choc électrique ou un risque de blessure.

ATTENTION :

Utiliser une alimentation électrique dans les règles de l'art pour éviter tout risque concernant les dangers électriques, tout risque d'incendie ou un endommagement de l'appareil. L'appareil est conçu en usine pour le fonctionnement avec la tension figurant sur l'autocollant de plaque signalétique. Raccorder l'appareil à une alimentation électrique de 230 V et à une protection par fusible de 8 A. Un câble d'alimentation usé, coupé ou endommagé doit être immédiatement remplacé pour éviter un risque de choc électrique ou d'incendie.

Raccordement électrique

REMARQUE : cet outil est équipé d'un câble d'alimentation avec conducteur de protection et une mise à la terre. La fiche doit être branchée à une prise mise à la terre adaptée et montée conformément aux lois et règlements locaux. Ne pas modifier les prises fournies. Si la fiche fournie ne rentre pas dans la prise, faire contrôler les prises par un électricien qualifié.

Un branchement incorrect du conducteur de protection peut être la cause d'une électrocution. Le fil avec une isolation verte avec ou sans bandes jaunes est le conducteur de protection. Si la réparation ou le remplacement de la fiche ou du câble d'alimentation secteur est nécessaire, le conducteur de protection ne doit pas être raccordé à une prise sous tension. Si le câble d'alimentation secteur est usé, coupé ou endommagé, il doit être remplacé immédiatement par un électricien qualifié. ou une station service STORCH.



ATTENTION :

Veiller que pendant l'enfichage ou le débranchement de la fiche secteur les doigts ne soient absolument pas en contact avec les connexions de la prise pour éviter tout risque de blessure ou de mort par choc électrique.



ATTENTION :

Si cet outil est mal relié à la terre, un choc électrique peut se produire, en particulier en cas d'utilisation dans des zones humides, à proximité de conduites tubulaires ou à l'extérieur. Des dangers secondaires peuvent se produire en cas de choc électrique.

Sécurité du moteur

1.
Raccorder l'appareil à un réseau électrique avec une tension de 230 V et une protection par fusible de min. 8 amp.

2.
Si le moteur ne démarre pas, mettre immédiatement le commutateur dans la position « OFF » et débrancher l'appareil de la prise électrique.

3.
Le moteur est équipé d'une protection contre la surcharge. Si le moteur est mis hors service pendant le fonctionnement, actionner le commutateur « OFF » et débrancher la fiche électrique pour réinitialiser la protection contre les surcharges de l'appareil. Rebrancher la fiche électrique. Le moteur peut être redémarré.

4.
La protection contre la surcharge peut se déclencher pour les raisons suivantes :

- a. Le moteur est en surcharge - Une surcharge peut se produire quand l'appoint est fait trop rapidement ou que l'appareil est démarré et arrêté trop souvent au cours d'une durée brève.
- b. La tension du secteur ne devra pas dépasser la tension nominale indiquée sur la plaque signalétique de plus de 10%, vers le haut ou vers le bas. Pour les charges lourdes, la tension appliquée au moteur doit être de 230 V..
- c. Des connexions de câbles desserrées ou défectueuses, une tension trop basse du fait d'un câble de rallonge trop long ou une section de fil trop petite. La section des bruns doit être de 2,5mm² au minimum et la longueur de 30 mètres maximum.



STORCH®



Consignes de sécurité particulières

1. Ne jamais démarrer le mélangeur dans la position dépliée.
2. Ne jamais démarrer l'appareil sans la benne de mélange.
3. Ouvrir le mélangeur seulement après l'arrêt complet de l'agitateur.
4. Ne jamais mettre les mains ni faire passer d'objets à travers la grille de protection pendant que le mélangeur est en service.
5. Ne jamais faire tourner l'appareil sans grille de protection.
6. L'appareil est équipé d'un interrupteur de sécurité qui met le moteur hors service lors du soulèvement de l'agitateur. Pour la mise en service, l'agitateur doit être de nouveau abaissé complètement dans la benne de mélange et remise en service. Contrôler la fonction de l'interrupteur de sécurité avant le début de tout travail.
7. Après avoir rabattu l'agitateur, toujours verrouiller le bras pivotant avec la vis de fixation.
8. Ne pas traiter de matériaux dont le point de flamme est inférieur à 22° C.

Description de l'appareil



ATTENTION :

ne pas utiliser le support pour le bras pivotant comme poignée pour ouvrir l'appareil. Celle-ci est uniquement destinée à la dépose du bras pivotant sur le sol lors du dépliage de l'appareil.

Domaines d'application

L'AutoMixx 50 L est en particulier approprié pour le mélange de divers matériaux de construction pulvérulents comme par ex. le mortier sec, le plâtre, l'enduit, la colle ainsi que pour le mélange de produits humides comme les enduits de silicone ou résine synthétique finis, les peintures, le revêtements de sol et les matériaux à 2 composants.

Déballage

L'appareil est livré complet dans un carton.

- Sortir l'appareil et toutes les pièces en vrac du carton.
- Disposer toutes les pièces sur une surface de travail sûre et stable et soumettre l'appareil à un contrôle visuel soigneux.

REMARQUE : avant le début du montage, contrôler l'intégralité des pièces. Si une ou plusieurs pièces devaient manquer, ne pas monter l'appareil. Contrôler qu'il ne manque aucun élément du matériel d'emballage. Vous trouverez une liste de colisage complète à la fin de ces instructions. Les numéros de pièces de l'élément manquant peuvent être déterminés au moyen de cette liste.



ATTENTION :

Si des pièces manquent, le mélangeur ne doit pas être mis en service jusqu'au remplacement des pièces manquantes.

FOURNITURE

1. Châssis
2. Benne de mélange
3. Moteur avec bras pivotant et interrupteur de sécurité
4. Axe enfiché en forme de L avec goupille
5. Grille de protection
6. Arbre mélangeur
7. Poignée avec des vis
8. Support moteur avec vis
9. Clé Allen
10. Tournevis
11. Instructions de service

Instructions de montage

1.
Tout d'abord, mettre en place la poignée sur la position avant du carter du moteur. Ensuite, visser le support moteur sur le côté supérieur de la tête du moteur orienté vers le haut.

2.
Puis mettre en place le bras pivotant dans la fourche du châssis et orienter les alésages les uns sur les autres (fig. 3).

3.
Puis passer l'axe enfichable en forme de L et bloquer avec la goupille de fixation (fig. 4). Monter la vis de fixation sur le bras pivotant sur la fourche. Apporter l'interrupteur de sécurité sur le bâti (fig. 5) et fixer avec les quatre vis fournies.

4.
Pousser la grille de protection sur le téton du réducteur, orienter la vis sans tête sur la rainure et la serrer.

5.
Arbre d'agitateur : mettre en premier lieu la rondelle sur l'arbre de réducteur, puis l'écrou et pour terminer visser l'arbre d'agitateur (serrage final effectué de manière autonome pendant le fonctionnement).

Fig. 2

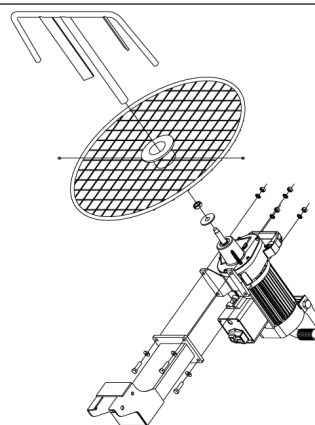


Fig. 3

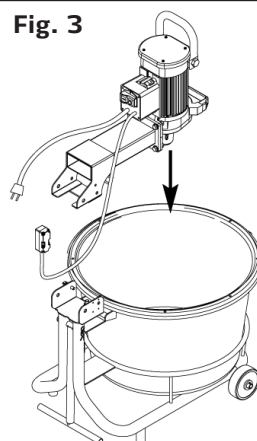


Fig. 4

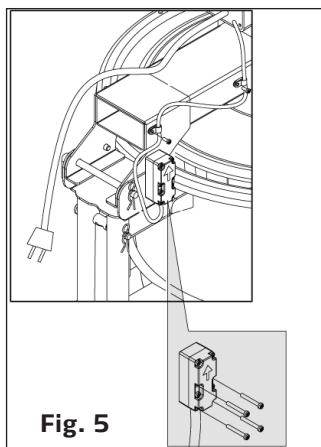
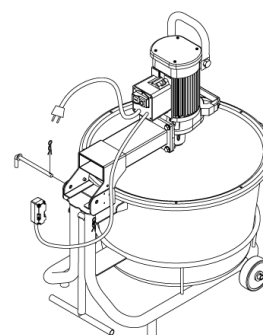
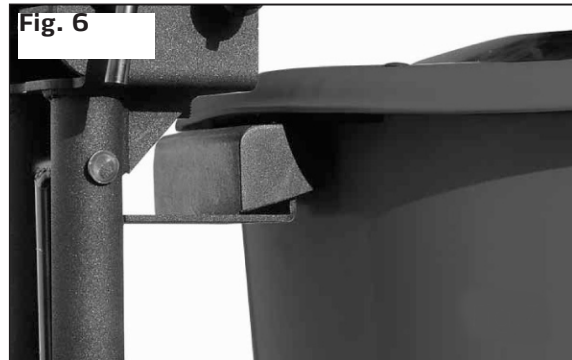


Fig. 5



6. Disposer la benne de mélange sur le bâti de transport de telle manière qu'une poignée encastrée se trouve au-dessus de la réception sur le bâti de transport. Il est ainsi évité que le réservoir ne tourne pendant le mélange (fig. 6).



Bras pivotant - Réglage en hauteur

La hauteur du bras pivotant est préréglé en usine, mais peut être réglé simplement si nécessaire en desserrant l'écrou de fixation sur le côté inférieur et en ajustant l'axe à la hauteur désirée. Ensuite, resserrer les écrous de fixation.

Mise en service

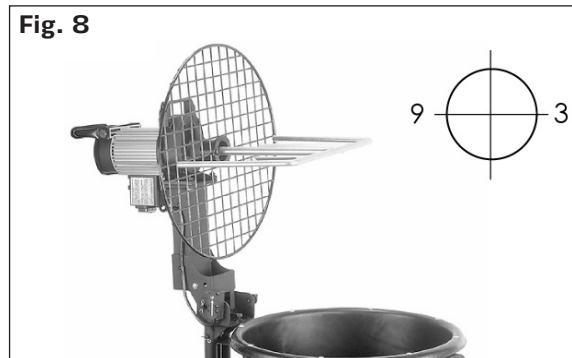


ATTENTION :

Pour soulever et abaisser le bras pivotant, toujours utiliser la poignée avant. En aucun cas utiliser le support moteur supérieur comme poignée car l'appareil en est amené dans une situation instable.

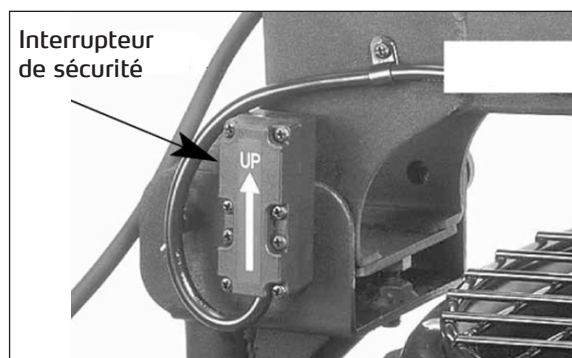
REMARQUE : à l'abaissement du bras pivotant dans la cuve de mélange, veiller que l'arbre mélangeur se trouve en position 9 et 3 heures (ill. 8).

Toujours abaisser l'arbre mélangeur complètement dans la benne de mélange et le fixer avant d'activer le blocage du bras pivotant. Pour l'activation, appuyer simplement sur l'interrupteur « ON » (marche). Pour la mise hors service, actionner l'interrupteur « OFF » (arrêt - voir fig. 9).



Interrupteur de sécurité

Le mélangeur est équipé d'un commutateur de sécurité. Si le bras pivotant doit être soulevé pendant le fonctionnement, le moteur se met automatiquement hors service. Le bras pivotant doit être refermé et le moteur ensuite redémarré (ill. 10).



Mélange de mortier sec prémélangé en usine



ATTENTION :

Pour mélanger de la marchandise sèche, commencer par remplir la quantité d'eau indiquée sur le conditionnement dans la benne de mélange. Ensuite, mettre l'agitateur en service et verser ensuite lentement peu à peu la marchandise sèche à travers la grille de protection. L'appareil effectue le mélange de manière autonome.



ATTENTION :

Pendant le processus de mélange, racler le matériau pulvérulent se trouvant sur le bord extérieur de la benne de mélange avec une spatule afin de le mélanger avec le reste et d'éviter la formation de grumeaux. Pour cela, mettre le mélangeur hors service et rabattre le bras pivotant.



ATTENTION :

Ne pas remplir plus de 50 litres de mélange dans la benne pour éviter un débordement. Veiller que le mélange de matériau ne soit pas trop épais. Le moteur peut dans ce cas être éventuellement en surcharge ou déclencher le disjoncteur-protecteur.



ATTENTION :

Avant de soulever le bras pivotant, mettre l'appareil hors service.



ATTENTION :

Pour soulever et abaisser le bras pivotant, utiliser exclusivement la poignée avant. Ne jamais utiliser le support du moteur comme poignée !

Une fois que l'arbre mélangeur est complètement arrêté, desserrer le blocage de bras pivotant et soulever le bras pivotant. Faire pivoter le moteur jusqu'à ce que le support moteur repose sur le sol. Prélever ensuite les substances à mélanger selon les besoins (ill. 13).

Après la fin du processus de mélange, nettoyer l'arbre mélangeur soigneusement avec de l'eau.

Remarque : cet appareil est équipé de roues et d'une poignée de transport intégrée pour un transport aisé (fig. 14).

Fig. 11

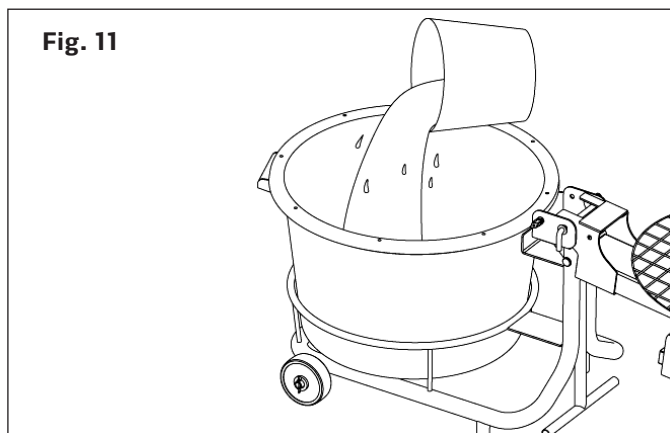


Fig. 12

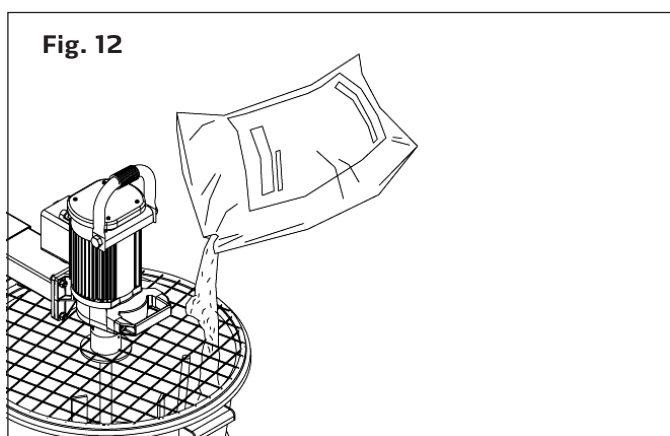


Fig. 13



Fig. 14

Entretien



ATTENTION :

Avant de procéder à des réglages ou des travaux de réparation ou d'entretien, débrancher la fiche électrique.

Maintenir l'appareil et le mélangeur propres.

La graisse de l'engrenage de réduction doit être remplacée toutes les 100 heures de service. S'adresser à la société STORCH ou à une station de service STORCH.

Schéma de connexions

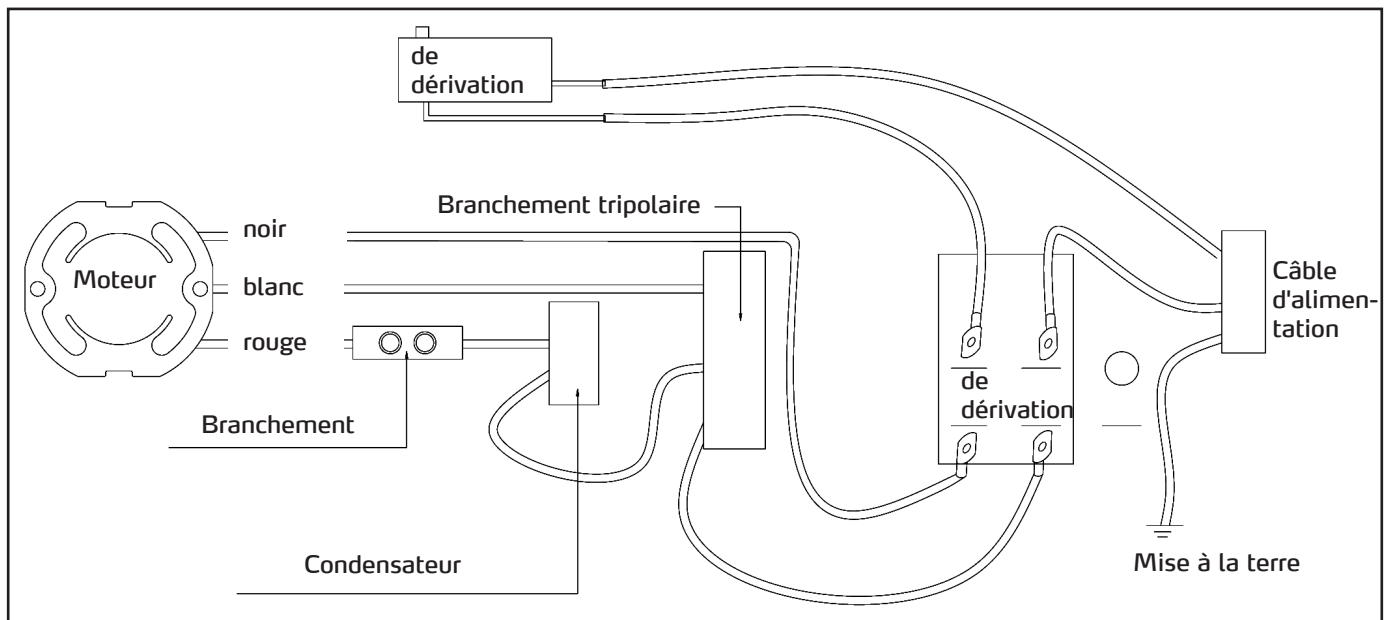
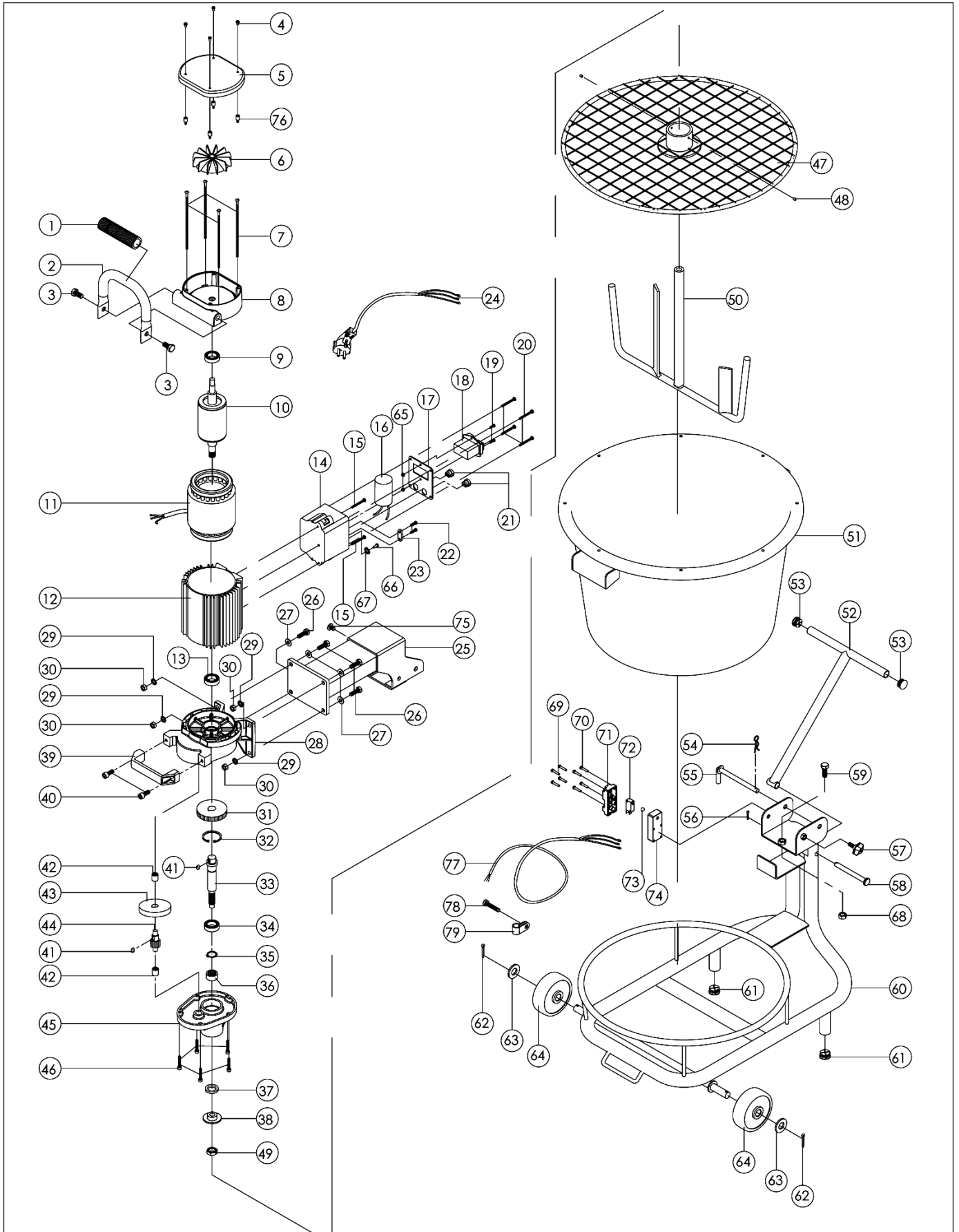


Schéma éclaté



Nomenclature des pièces de rechange

Pos.	Référence	Désignation	Pièce
1	645501	Rembourrage de poignée 7/8"	1
2	645502	Support moteur tube 7/8"	1
3	645503	Vis M14 x 25 x P 2,0	2
4	645504	Vis M 4 x 8	4
5	645506	Capot	1
6	645507	Ventilateur	1
7	645508	Vis M 5 x 160	4
8	645509	Capot du moteur	1
9	645511	Palier 6201 ZZ	1
10	645512	Rotor	1
11	645513	Stator	1
12	645514	Carter du moteur	1
13	645516	Palier 6202 ZZ	1
14	645517	Coffret d'interrupteur	1
15	645518	Vis M 5 x 15	2
16	645519	Condensateur	1
17	645521	Tableau d'interrupteurs	1
18	645522	de dérivation	1
19	645523	Vis à tête plate M4 x 14	2
20	645524	Vis M 4 x 50	4
21	645526	Douille de câble	2
22	645527	Vis M 4 x 12	2
23	645528	Collier de câble	1
24	645529	Câble d'alimentation 3 fils x 3,5 mm	1
25	645531	Bras	1
26	645532	Vis M 8 x 30	4
27	645533	Rondelle M8	4
28	645534	Recouvrement moteur avant	1
29	645535	Ressort plat M8	4
30	645536	Ecrou M8	4
31	645537	Roue de sortie	1
32	645538	Bague élastique RTW-042	1
33	645539	Broche d'entraînement	1
34	645540	Palier 6004 ZZ	1
35	645541	Bague élastique STW-20	1
36	645542	Palier TLA-2012	1
37	645543	Joint d'huile TC 20 x 30 x 4.5	1
38	645544	Écarteur	1
39	645545	Poignée avant 1211-117	1
40	645546	Vis à six pans creux M8	2
41	645547	Cale élastique A 5 x 5 x 10	2
42	645548	Palier TLA-1015	2
43	645549	Pignon d'entraînement	1
44	645550	Entraînement de la roue intermédiaire	1

Pos.	Référence	Désignation	Pièce
45	645551	Capot du carter de protection du moteur	1
46	645552	Vis à six pans creux M5	5
47	645553	Couvercle de sécurité	1
48	645554	Vis sans tête de fixation M6 x 6	2
49	645555	Ecrou M14	1
50	645556	Agitateur	1
51	645505	Benne de mélange	1
52	645557	Poignée transversale 5/8" (18 mm)	1
53	645558	Obtrateur de pied 7/8"	2
54	645559	Connecteur à ressort SSP-10	1
55	645560	Boulon à tête en forme de L D = 10	1
56	645561	Connecteur à ressort D = 3 x 18	1
57	645562	Bouton de blocage M8	1
58	645563	Boulon à tête D 11 x L 100	1
59	645564	Boulon de réglage en hauteur M10 x 25	1
60	645565	Cadre	1
61	645566	Obturateur de pied 1"	2
62	645567	Connecteur à ressort D = 4 x 25	2
63	645568	Rondelle D 16	2
64	645569	Roue	2
65	645570	Ecrou M4	2
66	645571	Vis M 4 x 6	1
67	645572	Rondelle M4	1
68	645573	Ecrou M10	1
69	645574	Vis M 4 x 30	4
70	645575	Vis M 4 x 20	4
71	645576	Partie supérieure du boîtier pour l'interrupteur de sécurité	1
72	645577	Interrupteur de sécurité	1
73	645578	Sphère pour l'interrupteur de sécurité	1
74	645579	Partie inférieure du boîtier pour l'interrupteur de sécurité	1
75	645580	Tige de déclenchement de l'interrupteur de sécurité	1
76	645581	Douille d'écartement	4
77	645582	Câble de raccordement de l'interrupteur de sécurité	1
78	645583	Vis M4 x 8 pour collier de câble	2
79	645584	Fixation de câble pour l'interrupteur de sécurité	2



Garantie

Conditions de garantie

Les durées de garantie légales de 12 mois à compter de la date d'achat / de la facture du client final professionnels s'appliquent à nos appareils. Si nous mentionnons des délais supérieurs dans le cadre d'une déclaration de garantie, ceux-ci sont mentionnés dans les instructions de service des appareils concernés.

Exercice

Dans un cas couvert par la garantie, nous vous demandons de renvoyer l'appareil complet franco à notre centre logistique à Berka accompagné de la facture ou de l'expéditeur à une station SAV agréée par nous.

Veuillez contacter préalablement l'assistance téléphonique de la société STORCH au : +49 800 7 86 72 47

Demande de prise en garantie

Les droits ne concernent que les défauts de matériau et de production ainsi qu'exclusivement avec une utilisation conforme de l'appareil. Les pièces d'usure (pos. 9, 13, 34, 36, 37, 42, 50, 51, 64) ne sont pas couvertes par la garantie. Tous les droits deviennent caduques par le montage de pièces d'origine externe, de manipulation et d'entreposage incorrects ainsi qu'en cas de non respect évident des instructions de service.

Exécution de réparations

Toutes les réparations doivent exclusivement être réalisées par notre usine ou par des services SAV agréés par STORCH.

Déclaration de conformité CE

Nom / adresse de l'exposant : STORCH Malerwerkzeuge & Profigeräte GmbH
Platz der Republik 6-8
D - 42107 Wuppertal

Par la présente, nous déclarons :

que l'appareil désigné ci-dessous satisfait, de par sa conception et sa structure ainsi que dans la version que nous commercialisons, aux exigences fondamentales en vigueur en matière de sécurité et de santé des directives CE.

Cette déclaration perd sa validité en cas de modification de l'appareil sans notre accord.

Type d'appareil : mélangeur-agitateur
Désignation de l'appareil : mélangeur à benne AutoMixx 50 l
Référence art. : 64 55 00

Conformément aux directives CE : 2006 / 95 / E
98/37/CE
89 / 336 / CEE
73 / 23 / CEE

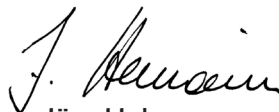
Directives CE appliquées : DIN EN 60745-1 (VDE 0740 partie 1) : 12-2003
DIN EN 55014-1: 09-2003
DIN EN 61029-1 (VDE 0740 partie 500):12-2003

Responsable de la compilation de la documentation technique :

STORCH Malerwerkzeuge & Profigeräte GmbH
Platz der Republik 6-8
D - 42107 Wuppertal



Holger Joest
- Directeur Gestion des produits Technique + Service -



Jörg Heinemann
- Directeur Général -

Wuppertal, 11/2012

IT

Grazie

per la Vostra fiducia nella STORCH. Con l'acquisto avete scelto un prodotto di qualità.
Nel caso abbiate dei suggerimenti per il perfezionamento oppure un problema, saremo lieti di assisterVi.

Contattate il Vostro rappresentante oppure rivolgeteVi direttamente a noi in casi urgenti.

Distinti saluti
STORCH Reparto Assistenza

Tel.: 02 - 66 22 77 15

Indice del contenuto

	<u>Pagina</u>
1. Materiale compreso nella fornitura	2
2. Dati tecnici	2
3. Indicazioni generali per la sicurezza	3 - 5
2. Descrizione dell'apparecchio	5 - 6
4. Istruzioni per il montaggio	6 - 7
5. Messa in funzione	7 - 8
6. Manutenzione	9
7. Schema elettrico	9
8. Disegno esploso	10
9. Elenco dei pezzi di ricambio	11
10. Garanzia	12
11. Dichiarazione di conformità CE	13

Materiale compreso nella fornitura

Miscelatore a mastello, mastello, istruzioni per l'uso.

Dati tecnici

Potenza	1 kW
Tensione	230 V / 50 Hz
Protezione	8 A
Coppia	105 Nm
Numero di giri a vuoto	60 giri / min.
Capacità massima	50 L
Tipo di protezione	IP44
Peso	32 kg incluso contenitore
Valori di rumorosità	Lpa: 72 dB (A) Lwa: 80 dB (A)

L'apparecchio ha componenti elettriche che possono comportare un pericolo elettrico per persone ed animali. Esso deve essere svitato e / oppure smontato solamente da persone autorizzate. Inoltre, i lavori di manutenzione e riparazione devono essere eseguiti solo da elettricisti specializzati e officine specializzate. L'utilizzo dell'attrezzo avviene sotto la responsabilità ed a pericolo dell'acquirente / utente.

Indicazioni generali per la sicurezza



ATTENZIONE:

Leggere ed osservare tutte le avvertenze di sicurezza e conservare queste istruzioni per l'uso per un futuro utilizzo.

Posto di lavoro

Mantenere la postazione di lavoro pulita e ben aerata. I posti di lavoro in disordine e aree di lavoro scure offrono un rischio di infortuni aumentato.

Non usare gli elettroutensili in luoghi con pericolo di esplosione, p.es. nella vicinanza di fluidi, gas e polveri infiammabili. Gli elettroutensili producono delle scintille che possono incendiare polvere oppure vapori.

Tenere lontano persone non autorizzate, bambini e visitatori durante il lavoro con l'utensile elettrico. Una distrazione può risultare nella perdita del controllo dell'apparecchio.

Sicurezza elettrica

Questo apparecchio dispone di un doppio isolamento. Per mantenere in efficienza l'isolamento si consiglia di utilizzare esclusivamente dei pezzi di ricambio originali durante i lavori di manutenzione. Non eseguire delle modificazioni all'apparecchio.

Protezione contro lo shock elettrico dovuto ad errori elettrici:

Evitare il contatto del corpo con superfici messe a terra come p.es. tubi e radiatori. Nel caso di un contatto del corpo con delle superfici collegate a massa sussiste un elevato pericolo di scosse elettriche. Non esporre l'apparecchio alla pioggia o all'umidità. L'acqua che entra nell'apparecchio aumenta il pericolo di scosse elettriche.

Non usare il cavo di rete per uno scopo diverso da quello previsto, mai tirarlo per spostare l'apparecchio, sempre scollegare il cavo di rete dalla presa tirando la spina. Non esporre il cavo a calore, olio, spigoli vivi o parti mobili. Sostituire immediatamente cavi danneggiati.

Sicurezza individuale

Lavorare attentamente e concentratamente con l'apparecchio. Un momento di inavvertenza durante il lavoro può risultare in lesioni gravi.

Indossare vestiti adeguati. Evitare di indossare vestiti lenti o gioielli. Legare i capelli lunghi. Tenere vestiti lenti, gioielli o capelli lunghi lontano da pezzi in movimento.

Prima di attivare l'apparecchio rimuovere gli utensili di montaggio.

Usare dispositivi di sicurezza. Sempre proteggere gli occhi. A seconda delle condizioni occorre usare delle maschere di protezione delle vie respiratorie e delle calzature di sicurezza antiscivolo.

Maneggio ed impiego accurato del miscelatore

Non sovraccaricare l'apparecchio. Utilizzare del materiale esclusivamente destinato all'impiego dell'apparecchio.

Prima di utilizzare l'apparecchio occorre sostituire eventuali interruttori difettosi.

Prima di montare l'apparecchio, mai tirare la spina elettrica. Tirare la spina elettrica prima di eseguire delle impostazioni sull'apparecchio.

Immagazzinare gli utensili non utilizzati fuori dalla portata dei bambini oppure altre persone non autorizzate.

Eseguire con cura la manutenzione dell'utensile. Tener pulito l'utensile.

Sempre controllare che l'apparecchio sia in condizione perfetta e funzionante.



ATTENZIONE:

Badare che la tensione di rete corrisponda alla tensione indicata sulla targhetta.

Servizio

Per lavori di manutenzione e riparazione Vi preghiamo di rivolgervi alla ditta STORCH oppure ad una delle stazioni di assistenza.

L'elettrotensile è stato costruito in conformità ai requisiti di sicurezza determinanti. Osservare le istruzioni riportate sotto l'intestazione "Manutenzione" (pagina 9) in queste istruzioni per l'uso. L'inosservanza delle istruzioni di manutenzione può risultare nelle scosse elettriche oppure nel rischio di lesioni.

ATTENZIONE:

Utilizzare un'alimentazione di corrente idonea per evitare il rischio di pericoli, il rischio di incendi oppure il danneggiamento dell'apparecchio. L'apparecchio è stato progettato per un funzionamento con la tensione riportata sulla targhetta. Collegare l'apparecchio con un'alimentazione elettrica di 230 V ed una protezione da 8 A. Immediatamente sostituire un cavo di rete usurato, tronco oppure danneggiato per evitare il rischio di una scossa elettrica oppure il rischio di incendio.

Allacciamento elettrico

INFORMAZIONE: Questo utensile è dotato di un cavo di rete con conduttore di terra ed un terminale di messa a terra. Collegare la spina con una presa con messa a terra che corrisponde alle leggi e norme del luogo di applicazione. Non modificare la spina fornita. Nel caso che la spina non entri nella presa far controllare i collegamenti da un elettricista qualificato.

Un collegamento irregolamentare del conduttore di terra può risultare in una scossa elettrica. Il conduttore con una schermatura verde con o senza striscia gialla rappresenta il conduttore di terra. Nel caso che sia necessaria una riparazione oppure una sostituzione della spina oppure del cavo di rete il conduttore di terra non deve essere collegato ad un terminale sotto tensione. Nel caso che il cavo di rete sia usurato, tronco oppure danneggiato occorre immediatamente farlo sostituire da un elettricista oppure da una stazione di assistenza STORCH.



ATTENZIONE:

Badare che durante l'inserzione oppure estrazione della spina elettrica non Vi sia un contatto a dito con i collegamenti della spina di rete per evitare il rischio di lesioni oppure di morte dovuto allo shock elettrico.



ATTENZIONE:

Nel caso di una messa a terra irregolamentare questo utensile può far scattare una scotta elettrica, particolarmente durante l'utilizzo in ambienti umidi, vicino a delle tubazioni oppure all'aperto. Nel caso di una scossa elettrica saranno probabilmente causati dei pericoli secondari.

Sicurezza del motore

1.
Collegare l'apparecchio ad una rete elettrica con una tensione di 230 V ed una protezione minima di 8 Ampere.

2.
Nel caso che il motore non si avvii immediatamente portare l'interruttore in posizione "OFF" e disinserire la spina di rete dell'apparecchio.

3.
Il motore è dotato di una protezione contro i sovraccarichi. Nel caso che il motore si spenga all'improvviso durante il funzionamento, commutare l'interruttore "OFF" e disinserire la spina elettrica per resettare la protezione contro i sovraccarichi dell'apparecchio. Inserire nuovamente la spina. Il motore può essere avviato di nuovo.

4.
Le seguenti cause possono far scattare la protezione contro i sovraccarichi:

- a. Il motore è sovraccaricato - Un sovraccarico può occorrere quando l'apparecchio va spesso avviato e fermato in un breve tempo.
- b. La tensione di rete non deve superare o essere inferiore del 10 % della tensione nominale riportata sulla targhetta. In caso di carichi pesanti la tensione applicata al motore deve ammontare a 230 V.
- c. Le giunzioni di cavi sciolti, una tensione troppo bassa dovuta ad un cavo di prolunga troppo lungo ed una sezione del conduttore troppo bassa. I conduttori devono avere una sezione minima di 2,5 mm² e la loro lunghezza non deve superare i 30 metri.



STORCH®



Indicazioni speciali di sicurezza

1. Mai avviare il miscelatore in posizione aperta.
2. Mai avviare l'apparecchio senza mastello di agitazione.
3. Aprire il miscelatore solo dopo l'arresto completo.
4. Mai inserire la mani nella griglia di protezione oppure inserire degli oggetti quando il miscelatore è avviato.
5. Mai avviare l'apparecchio senza griglia di protezione.
6. L'apparecchio è dotato di un interruttore di sicurezza che spegne il motore nel caso di un sollevamento dell'agitatore. Per avviare l'apparecchio occorre completamente abbassare l'agitatore nel mastello di agitazione e nuovamente avviarlo. Prima di iniziare il lavoro con l'apparecchio occorre controllare la funzione dell'interruttore di sicurezza.
7. Dopo la chiusura dell'agitatore sempre bloccare il braccio orientabile con una vite di sicurezza.
8. Non impiegare dei materiali con un punto di infiammabilità inferiore ai 22 °C.

Descrizione dell'apparecchio



ATTENZIONE:

Non utilizzare il supporto per il bracci orientabile come manico per aprire l'apparecchio. Questo supporto serve solamente come supporto per il braccio girevole a terra quando l'apparecchio sarà aperto.

Settori d'impiego

L'AutoMixx 50 L è particolarmente adatto alla mescolatura di vari materiali da costruzione in polvere come p.es. malta secca, intonaci, mastici, colle come anche alla mescolatura di materiali bagnato come intonaci pronti a base di resina sintetica oppure siliconica, colori, rivestimenti da pavimento e materiali a due componenti.

Disimballaggio

L'apparecchio sarà imballato e fornito completamente in un cartone.

- Togliere l'apparecchio e tutte le parti sciolte dal cartone.
- Posare tutte le parti su una superficie di lavoro sicura e fissa ed accuratamente eseguire un controllo visivo dell'apparecchio.

AVVERTENZA: Prima di eseguire il montaggio controllare la completezza delle parti. Nel caso che una parte (oppure più parti) dovessero mancare, non montare l'apparecchio. Verificare la completezza delle parti controllando il materiale di imballaggio. Alla fine di queste istruzioni Vi è rappresentato un elenco pezzi. Questo elenco consente l'identificazione del numero categorico del pezzo mancante.



ATTENZIONE:

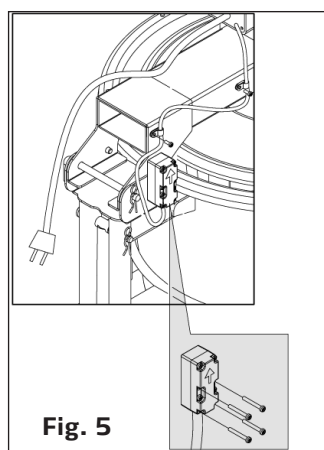
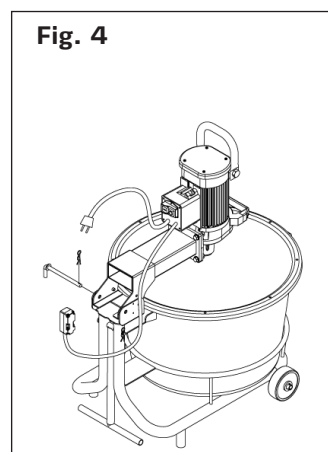
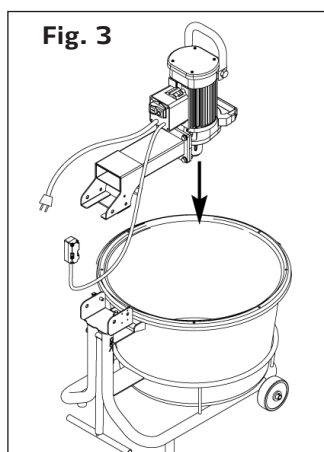
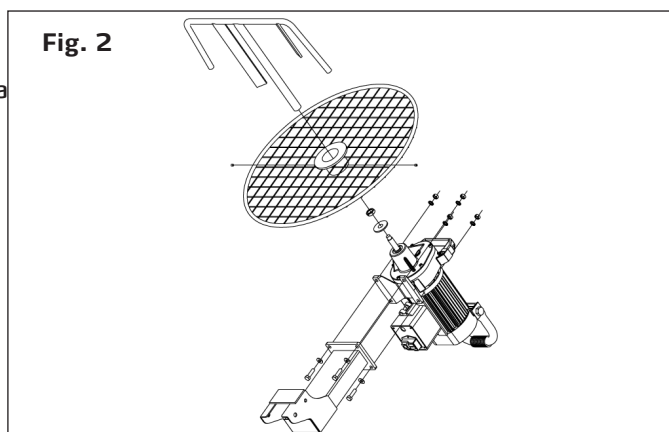
Nel caso di parti mancanti l'agitatore non deve essere messo in funzione fino a che le parti mancanti siano sostituite.

MATERIALE COMPRESO NELLA CONSEGNA

1. Carrello
2. Mastello di agitazione
3. Motore con braccio orientabile ed interruttore di sicurezza
4. Asse flottante forma di L con copiglia
5. Griglia di protezione
6. Albero agitatore
7. Manico con viti
8. Supporto motore con viti
9. Chiave per vite ad esagono cavo
10. Cacciavite
11. Istruzioni per l'uso

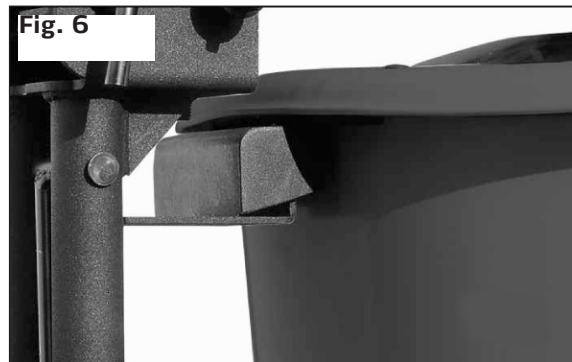
Istruzioni per il montaggio

1. Prima montare il manico alla posizione anteriore della scatola del motore. Poi avvitare il supporto del motore sul lato superiore della testa del motore in modo che il supporto sia diretto verso l'alto.
2. Inserire il braccio orientabile nella forcella del carrello ed allineare le forature tra di loro (fig. 3).
3. Inserire l'asse flottante a forma di L e bloccarlo con una copiglia di sicurezza (fig. 4). Montare la vite di sicurezza al braccio orientabile nella forcella. Applicare l'interruttore di sicurezza al carrello (fig. 5) e fissarlo usando le quattro viti fornite.
4. Aprire la griglia di protezione al risalto del cambio, allineare le viti a perno verso la scanalatura ed avvitarle.
5. Albero agitatore: Prima applicare la rondella sull'albero del cambio, poi il dado ed infine avvitare l'albero agitatore (il fissaggio finale avviene in automatico durante il funzionamento).





6. Posizionare il mastello di agitazione sul carrello in modo che una delle conche dei manici si trovi al di sopra dell'inserito al carrello. Così si evita che il contenitore si giri durante la mescolatura (fig. 6)



Braccio orientabile - Impostazione dell'altezza

L'altezza del braccio orientabile è stata preimpostata nella fabbrica, però può essere regolata semplicemente allentando il dado di sicurezza sul lato inferiore ed aggiustando il bullone sull'altezza desiderata. Infine fissare il dado di sicurezza.

Messa in funzione



ATTENZIONE:

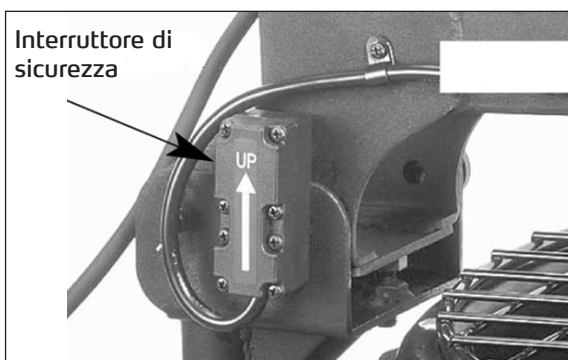
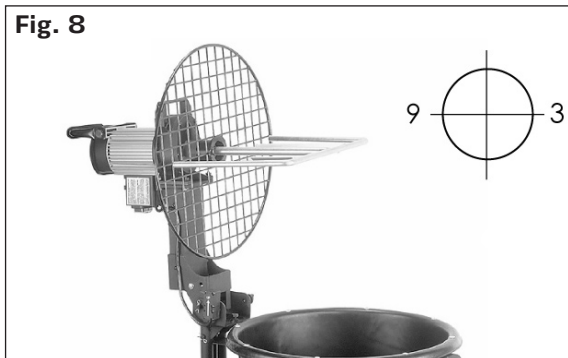
Per sollevare ed abbassare il braccio orientabile sempre usare il manico anteriore. In nessun caso usare il supporto superiore del motore come manico perché così l'apparecchio diventa instabile.

AVVERTENZA: Quando si abbassa il braccio orientabile dentro il mastello di agitazione badare che l'albero mescolatore sia in posizione delle ore 9 e 3 (fig. 8).

Prima di avviare l'apparecchio sempre abbassare interamente l'albero agitatore nel mastello di agitazione e fissare il blocco del braccio orientabile. Per avviare l'apparecchio semplicemente premere il tasto "ON". Per spegnere l'apparecchio premere il tasto "OFF" (vedi fig. 9).

Interruttore di sicurezza

Il miscelatore è dotato da un interruttore di sicurezza. Nel caso che il braccio orientabile sia sollevato durante il funzionamento il motore si spegne automaticamente. Prima di riavviare il motore occorre chiudere il braccio orientabile (fig. 10).



Mescolatura di malta secca premescolata in fabbrica



ATTENZIONE:

Per la mescolatura di materiale secco occorre prima versare nel mastello di agitazione la quantità di acqua indicata sul contenitore. Poi attivare il mescolatore ed versare a poco a poco il materiale secco attraverso la griglia di protezione nel mastello di agitazione. L'apparecchio mescola da solo.



ATTENZIONE:

Durante il processo di mescolatura occorre rimuovere il materiale in polvere dal bordo esterno del mastello di agitazione per aggiungerlo al materiale da mescolare e per evitare la formazione di grumi. A tale scopo spegnere il mescolatore ed aprire il braccio orientabile.



ATTENZIONE:

Per evitare un traboccamento non versare nel mastello di agitazione una quantità superiore ai 50 litri del materiale da mescolare. Badare che il materiale non sia troppo denso. Altrimenti il motore potrebbe sovraccaricarsi ed essere spento dalla protezione motore.



ATTENZIONE:

Prima di sollevare il braccio orientabile spegnere l'apparecchio.



ATTENZIONE:

Per sollevare ed abbassare il braccio orientabile esclusivamente usare il manico anteriore. Mai usare il supporto del motore come manico!

Dopo l'arresto completo dell'albero agitatore allentare il blocco del braccio orientabile e sollevare il braccio orientabile. Orientare il motore in modo che il supporto del motore si appoggi a terra. Poi prelevare il materiale mescolato secondo il fabbisogno (fig. 13).

Dopo la fine del processo di mescolatura pulire accuratamente l'albero agitatore con acqua.

Avvertenza: Questo apparecchio è dotato da ruote ed un manico di trasporto integrato per consentire un facile trasporto (fig. 14).

Fig. 11

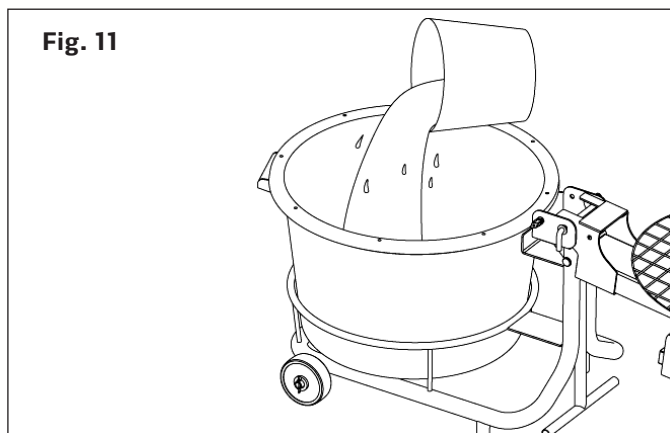


Fig. 12

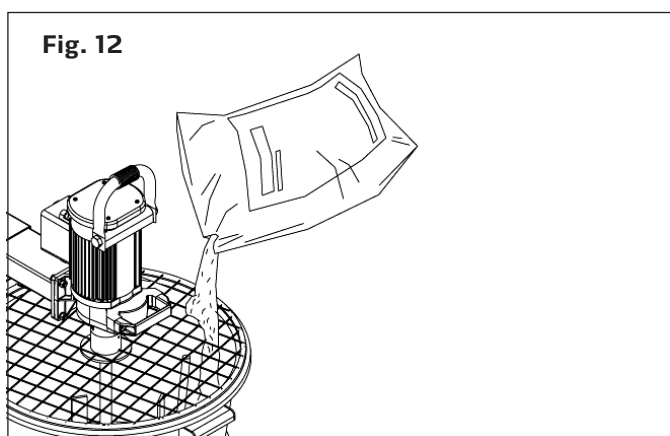


Fig. 13

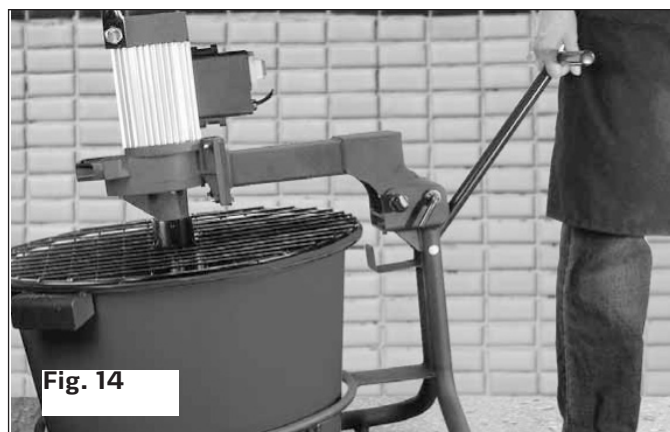


Fig. 14

Manutenzione



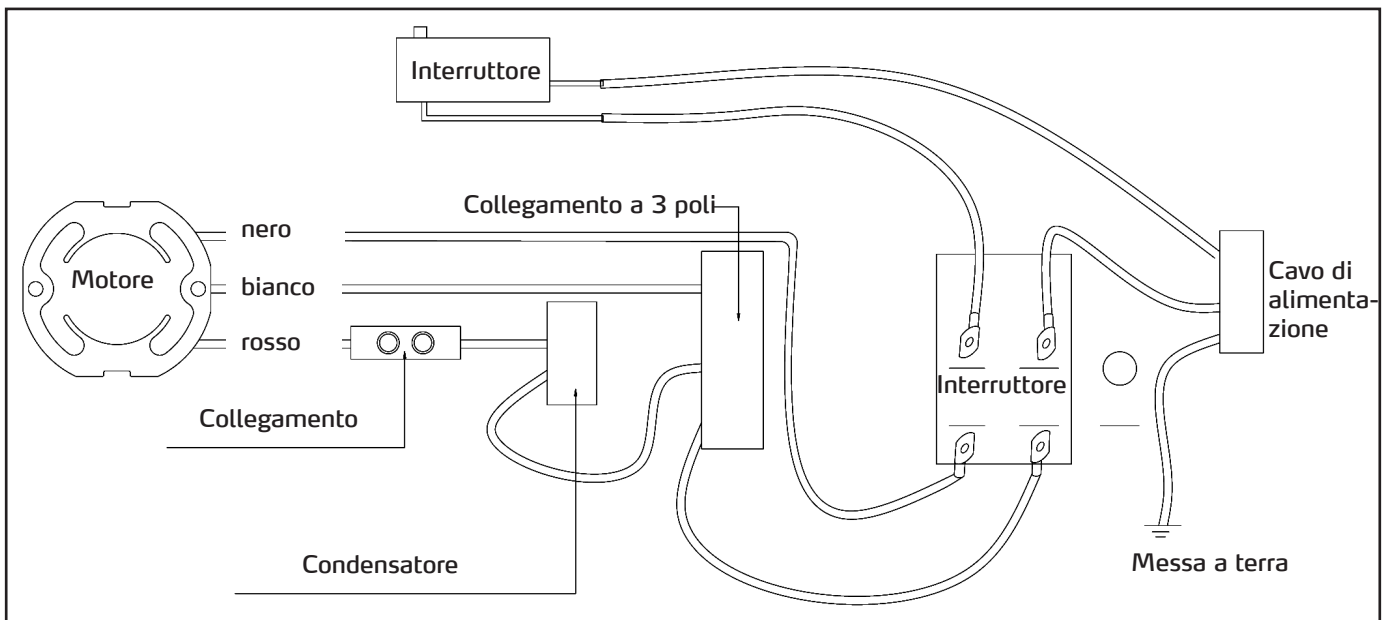
ATTENZIONE:

Tirare la spina elettrica prima di eseguire delle impostazioni sull'apparecchio oppure lavori di manutenzione e riparazione.

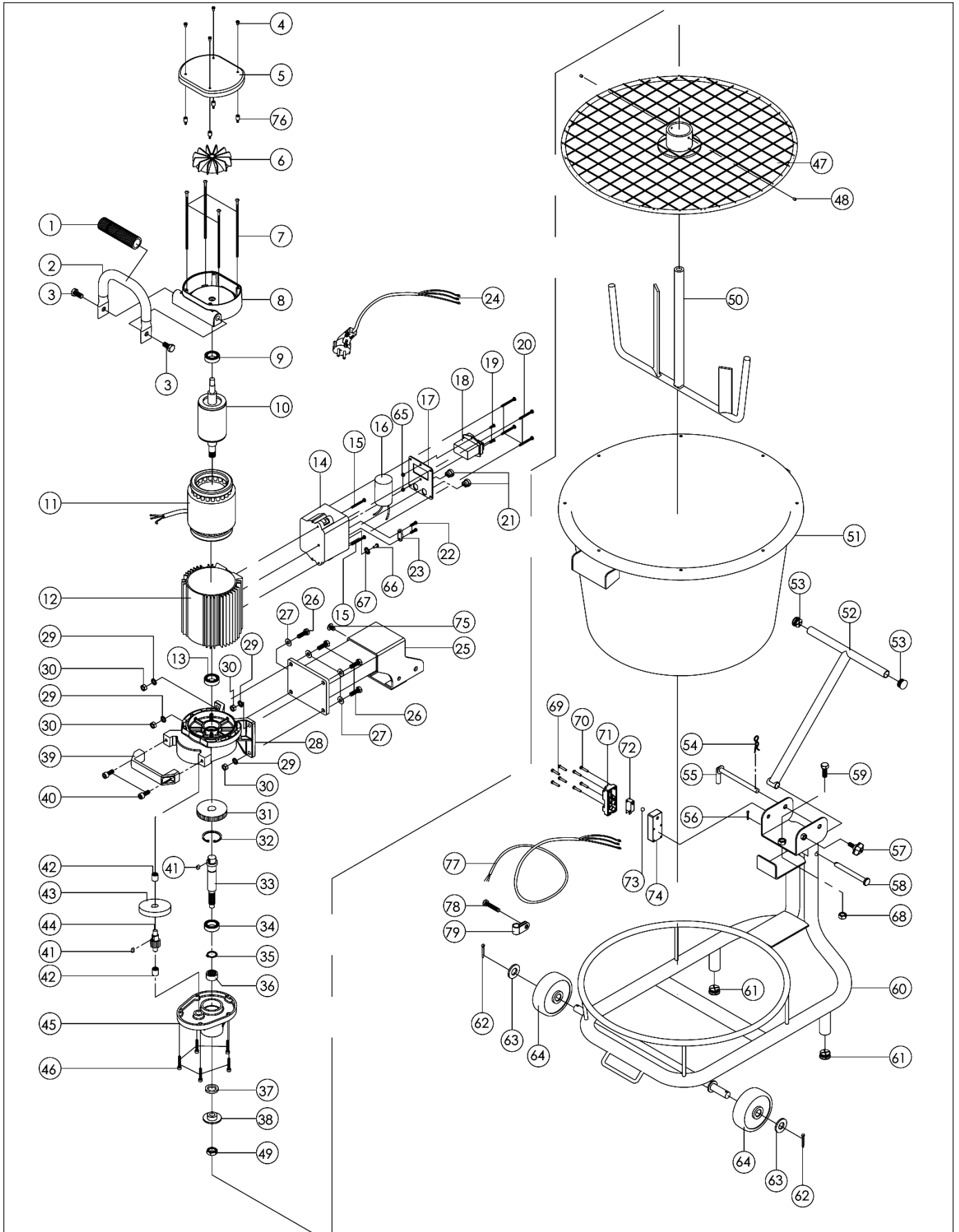
Mantenere pulito l'apparecchio e l'agitatore.

Dopo ogni 100 ore di esercizio occorre sostituire il grasso del riduttore. Rivolgetevi alla ditta STORCH oppure ad una stazione di assistenza STORCH.

Schema elettrico



Disegno esploso



Elenco dei pezzi di ricambio

Pos.	N. art.	Descrizione	Pz.
1	645501	Imbottitura manico 7/8"	1
2	645502	Supporto motore 7/8" tubo	1
3	645503	Vite M14 x 25 x P 2,0	2
4	645504	Vite M 4 x 8	4
5	645506	Coperchio	1
6	645507	Ventola	1
7	645508	Vite M 5 x 160	4
8	645509	Coperchio motore	1
9	645511	Cuscinetto 6201 ZZ	1
10	645512	Rotore	1
11	645513	Statore	1
12	645514	Scatola del motore	1
13	645516	Cuscinetto 6202 ZZ	1
14	645517	Cassa interruttore	1
15	645518	Vite M 5 x 15	2
16	645519	Condensatore	1
17	645521	Placca interruttore	1
18	645522	Interruttore	1
19	645523	Vite a testa piatta M4 x 14	2
20	645524	Vite M 4 x 50	4
21	645526	Presa per cavo	2
22	645527	Vite M 4 x 12	2
23	645528	Serracavo	1
24	645529	Cavo di rete 3 conduttori x 3,5 mm	1
25	645531	Braccio	1
26	645532	Vite M 8 x 30	4
27	645533	Rondella M8	4
28	645534	Coperchio motore anteriore	1
29	645535	Rondella elastica M8	4
30	645536	Dado M8	4
31	645537	Ruota di azionamento	1
32	645538	Rosetta elastica RTW-042	1
33	645539	Mandrino di azionamento	1
34	645540	Cuscinetto 6004 ZZ	1
35	645541	Rosetta elastica STW-20	1
36	645542	Cuscinetto TLA-2012	1
37	645543	Guarnizione olio TC 20 x 30 x 4.5	1
38	645544	Distanziatore	1
39	645545	Manico anteriore 1211-117	1
40	645546	Vite Allen M8	2
41	645547	Linguetta A 5 x 5 x 10	2
42	645548	Cuscinetto TLA-1015	2

Pos.	N. art.	Descrizione	Pz.
43	645549	Pignone di comando	1
44	645550	Azionamento ingranaggio intermedio	1
45	645551	Scatola del cambio	1
46	645552	Vite Allen M5	5
47	645553	Coperchio di sicurezza	1
48	645554	Vite di sicurezza senza testa M6 x 6	2
49	645555	Dado M14	1
50	645556	Agitatore	1
51	645505	Mastello di agitazione	1
52	645557	Manico trasversale 5/8" (18 mm)	1
53	645558	Piedino ad inserto 7/8"	2
54	645559	Copiglia a molla SSP-10	1
55	645560	Bullone a testa a forma di L D = 10	1
56	645561	Copiglia a molla D = 3 x 18	1
57	645562	Tasto di blocco M8	1
58	645563	Bullone a testa D 11 x L 100	1
59	645564	Bullone di regolazione dell'altezza M10 x 25	1
60	645565	Telaio	1
61	645566	Piedino ad inserto 1"	2
62	645567	Copiglia a molla D = 4 x 25	2
63	645568	Rondella D 16	2
64	645569	Girante	2
65	645570	Dado M4	2
66	645571	Vite M 4 x 6	1
67	645572	Disco dentato M4	1
68	645573	Dado M10	1
69	645574	Vite M 4 x 30	4
70	645575	Vite M 4 x 20	4
71	645576	Parte superiore della scatola per interruttore di sicurezza	1
72	645577	Interruttore di sicurezza	1
73	645578	Sfera per interruttore di sicurezza	1
74	645579	Parte inferiore della scatola per interruttore di sicurezza	1
75	645580	Perno di azionamento interruttore di sicurezza	1
76	645581	Boccola distanziatrice	4
77	645582	Cavo di collegamento interruttore di sicurezza	1
78	645583	Vite M4 x 8 per serracavo	2
79	645584	Fissaggio cavo per interruttore di sicurezza	2



Garanzia

Condizioni di garanzia

Per i nostri apparecchi sono applicabili dei periodi di garanzia di 12 mesi a partire dalla data di acquisto / data della fattura del cliente finale commerciale. Se da parte nostra vengono accordati dei periodi di garanzia più estesi, ciò sarà riportato separatamente nelle istruzioni per l'uso inerenti ai rispettivi dispositivi.

Rivendicazioni

In casi in cui si intende far valere il diritto di garanzia, Vi preghiamo di inviarci il dispositivo in modo completo con fattura, franco nostro centro di logistica a Berka oppure ad una service-station da noi autorizzata.

Si prega di consultare prima la Hotline di servizio STORCH: Tel.: 02 - 66 22 77 15

Diritto alla garanzia

Il diritto si possono far valere solo per errori di materiale o di produzione nonché esclusivamente in caso di utilizzo appropriato dell'apparecchio. Pezzi soggetti all'usura (pos. 9, 13, 34, 36, 37, 42, 50, 51, 64) non sono soggetti a diritti di garanzia. Decadranno tutti i diritti di garanzia con l'aggiunta delle componenti di terzi, maneggio e magazzinaggio non appropriato come anche in casi di ovvia non osservanza delle istruzioni per l'uso.

Esecuzione di riparazioni

Ogni intervento di riparazione va eseguito esclusivamente nei nostri stabilimenti o presso una service-station autorizzata STORCH.

Dichiarazione di conformità CE

Nome / indirizzo dell'emittente: STORCH Malerwerkzeuge & Profiferäte GmbH
Platz der Republik 6-8
D - 42107 Wuppertal

Con la presente la società dichiara che:

Che l'apparecchio in seguito specificato, a causa della sua concezione e il suo tipo costruttivo come anche della sua esecuzione da noi messa in circolazione corrisponde alle pertinenti ed essenziali esigenze sulla sicurezza e salute riportate nelle Direttive CE.

In caso di una modifica apportata all'utensile non concordata con noi, questa dichiarazione perde ogni sua validità.

Tipo di apparecchio: Miscelatore agitatore
Denominazione dell'apparecchio: Miscelatore a mastello AutoMixx 50 l
N. art.: 64 55 00

Ai sensi delle direttive CE: 2006 / 95 / E
98 / 37 / CE
89 / 336 / CEE
73 / 23 / CEE

Direttive CE applicate: DIN EN 60745-1 (VDE 0740 Parte 1) : 12-2003
DIN EN 55014-1: 09-2003
DIN EN 61029-1 (VDE 0740 parte 500):12-2003

Procuratore per la composizione della documentazione tecnica:

STORCH Malerwerkzeuge & Profiferäte GmbH
Platz der Republik 6-8
D-42107 Wuppertal



Holger Joest
- Direzione Management Prodotti Tecnica + Assistenza -



Jörg Heinemann
- Direttore -

Wuppertal, 11 / 2012

GB

Thank you

for your confidence in STORCH. You have chosen a quality product with this purchase.
If you would like to suggest an improvement, or experience a problem with your product, please do not hesitate to contact us.

Please speak to your area representative, or in urgent cases, please contact us directly.

**Yours sincerely,
STORCH Service Department**

Tel: +49 (0)2 02 . 49 20 - 112
Fax: +49 (0)2 02 . 49 20 - 244
Free service hotline: 08 00. 7 86 72 47
Free order hotline: 08 00. 7 86 72 44
Toll-free order fax: 08 00. 7 86 72 43
(only available in Germany)

Table of contents

	<u>Page</u>
1. Scope of delivery	50
2. Technical specifications	50
3. General Safety Precautions	51 - 53
2. Device description	53 - 54
4. Installation instructions	54 - 55
5. Commissioning	55 - 56
6. Maintenance	57
7. Circuit diagram	57
8. Exploded view	58
9. List of spare parts	59
10. Warranty	60
11. EC Declaration of Conformity	61

Scope of delivery

Bucket mixer, Bucket, Operating Manual

Technical specifications

Output 1 kW
Voltage 230 V / 50 Hz
Fuse 8A
Torque 105Nm
No-load speed 60rpm
Maximum Capacity 50 L
Protection IP 44
Weight 32 kg including bucket
Noise emission values Lpa: 72 dB (A)
Lwa: 80 dB (A)

The device possesses a voltage range which can pose an electrical hazard to humans and animals. It should only be opened and/or disassembled by authorised personnel. Similarly, maintenance and repair work should only be conducted by electrical specialists and authorised service centres. The buyer/user operates the device at their own risk and under their own responsibility.

General safety instructions



WARNING:

Please read and observe all safety instructions and keep this manual for later use.

Work area

Keep the workplace clean and well ventilated. Cluttered worksites and dark areas provoke accidents.

Do not operate power tools in explosive environments, such as in the presence of flammable liquids, gases, or dust. Power tools create sparks which can ignite dust or vapours.

Keep bystanders, children, and visitors away while operating a power tool. Distractions can cause you to lose control.

Electrical Safety

This is a double insulated device. To preserve its insulation integrity, When servicing use only identical replacement parts. Do not change the plug in any way.

Protection from electric shock due to electrical malfunction:

Avoid body contact with earthed surfaces such as pipes, radiators, ranges and refrigerators. There is an increased risk of electric shock if you touch an earthed surface. Do not expose to rain or moisture. Water entering the machine will increase the risk of electric shock.

Only use the power cord for its intended purpose, never pull it to move the mixer, always pull the plug and not the cable to unplug. Keep the cable clear of heat, oil, sharp edges or moving parts. Replace damaged power cords without delay.

Personal Safety

Take care when using the mixer. Failure to do so may lead to serious injury.

Wear suitable clothing. Do not wear loose clothing or jewellery. Contain long hair. Keep your hair, clothing, and gloves away from moving parts.

Remove assembly tools from the tool before turning it on.

Use safety equipment. Always wear safety glasses. Respiratory masks and grip safety shoes should be worn, according to requirements.

Mixer use and care

Do not overstrain the tool. Only use materials specified for use with the tool.

Any faulty switches should be replaced before the tool is used.

Never plug in the device before it is assembled. Unplug before setting the tool.

Store idle tools out of reach of children and other untrained persons.

Maintain tools with care. Keep the tool clean.

Always check the tool to ensure it is in sound condition and works properly.



WARNING:

CAUTION: Ensure that the correct voltage is supplied to the tool as specified on the type plate

Support

For servicing and repairs please contact STORCH or a STORCH service station.

This electric tool is designed in accordance with the relevant safety requirements. Follow instructions in the Maintenance section of this manual (page 9). Failure to observe the maintenance requirements can lead to electric shock or the risk of injury.

WARNING:

To reduce the risk of electrical hazards, fire hazards or damage to the tool, use the correct power supply. Your machine is wired at the factory for operation using the voltage shown on the name plate sticker. Connect the device to a 230 V power supply and an 8 A fuse. To reduce the risk of shock or fire, if power cord is worn or cut, or damaged have it replaced immediately.

Electrical connections

NOTE: This tool is equipped with an power cable that has an protective earth conductor and earth connector. The plug must be plugged into a matching outlet that is properly installed and earthed in accordance with local regulations and ordinances. Do not modify the plug provided. If it does not match the power socket, have the correct socket installed by a qualified electrician.

Connecting the protective earth conductor incorrectly can cause electric shock. The wire with green insulation, with or without yellow stripes, is the protective earth conductor. If you need to repair or replace the power cable, do not connect the protective earth conductor to a live terminal. If power cable is worn, cut, or damaged in any way, have it replaced immediately by a qualified electrician or STORCH service station.



WARNING:

Never touch the plug connectors when plugging in and unplugging the tool, so as to prevent injury or a potentially fatal electric shock.



WARNING:

If not properly earthed this tool can cause an electric shock, especially if used in damp conditions, near pipes or outdoors. If an electrical shock occurs, be aware of the risk of secondary hazards.

Motor protection

1.
Connect the tool to a power network with 230 V and at least an 8 Amp fuse.
2.
If the motor does not start, turn the switch "OFF" immediately and unplug the tool.
3.
The motor is equipped with an overload protection device. If the motor switches off suddenly during use, press the "OFF" switch and unplug the tool to reset the machine's overload protection. Plug the machine back into the power socket. The motor may now be restarted.
4.
The following can trigger the overload protection:
 - a. Motor is overloaded - Overloading can occur start/stop the device too often in a short period of time.
 - b. Line voltages should not be more than 10% above or below the voltage stated on the type plate. For heavy loads the voltage supplied to the motor should be 230 V.
 - c. Loose or incorrect wiring, low voltage, overly long extension cables or an insufficient wire diameter. The wire diameter should be at least 2.5mm² and the cable should be no longer than 30 m.



STORCH®



Special safety instructions

1. Never start the mixer in open position.
2. Never start without a mixer bucket.
3. Do not open the mixer until the agitator has come to a complete standstill.
4. Never reach through the safety mesh with your hands, or push objects through it, when the mixer is switched on.
5. Never operate the mixer without the safety mesh.
6. The device has a safety switch that switches the motor off when the mixer unit is raised. To switch on, the mixer unit must be completely lowered into the bucket and then switched back on. Before each use check that the safety switch is working properly.
7. Always lock the swivel arm with the safety screw after closing the agitator.
8. Do not process materials with a flash point of below 22°C.

Device description



WARNING:

Do not use the support for the swivel arm as a handle for opening the device. It is only designed for depositing the swivel arm on the floor when the device is opened.

Operational areas

The AutoMixx 50 L is used in particular for mixing a wide range of building materials in powder form, such as dry mortar, plasters, fillers, adhesives and to mix liquid goods such as ready-made synthetic resins and silicon resin plasters, paints, floor coating and 2K materials.

Unpacking

The tool is supplied in a box.

- Remove the tool and all loose parts from the box.
- Place all parts on a firm and stable work surface and look the device over carefully.

NOTE: Before assembly check to ensure that no parts are missing. If any parts are missing, do not assemble the machine. Check the packaging for missing parts. There is a full list of parts at the end of these instructions. Use the list to identify the part number of the missing part.



WARNING:

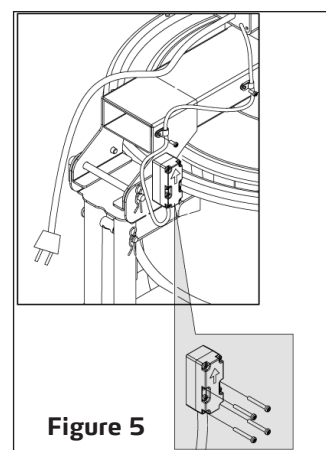
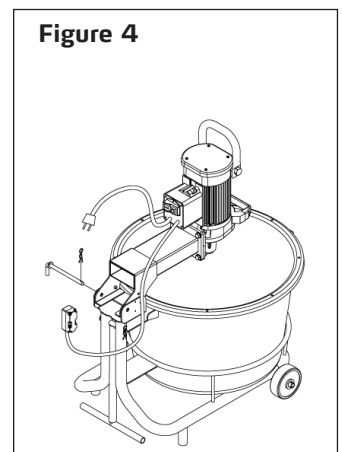
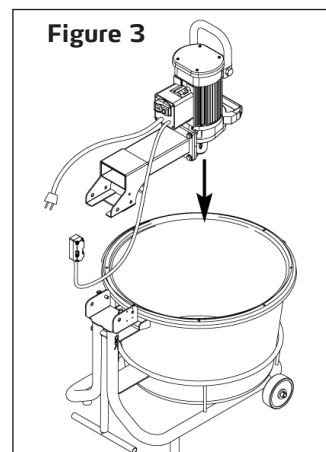
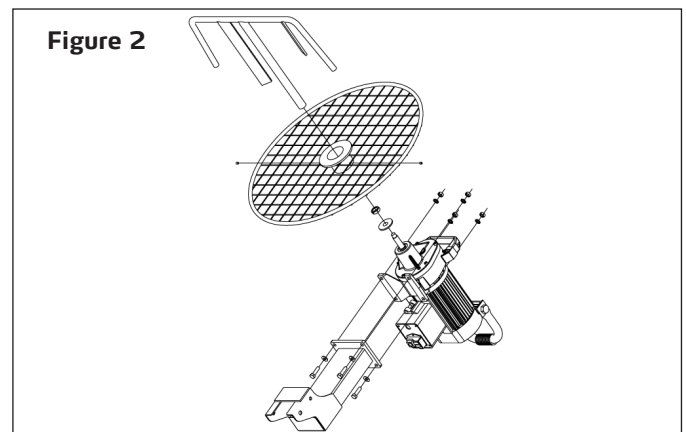
If any parts are missing do not use the mixer until the parts have been replaced.

SCOPE OF DELIVERY

1. Chassis
2. Mixing bucket
3. Motor with swivel arm and safety switch
4. L-shaped stub shaft with cotter pin
5. Protective grid
6. Mixer shaft
7. Handle with screws
8. Motor support with bolts
9. Allen key
10. Screwdriver
11. Instructions for use

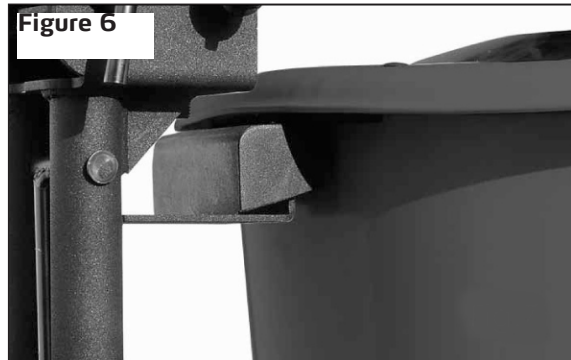
Installation instructions

1. First fit the handle on the front side of the motor housing. Then screw the motor support onto the top of the motor head, facing upwards.
2. Then fit the swivel arm into the fork on the chassis, and align the drill holes (figure 3).
3. Insert the L-shaped stub shaft and secure with the cotter pin (figure 4). Attach the locking screw on the motor head to the fork. Mount the safety switch on the chassis (figure 5) and secure in place with the four screws provided.
4. Place the protective grid on the gearbox stub; align the grub screws with the groove and tighten.
5. Mixer shaft: First position the washer on the drive shaft and then screw on the nut and finally the mixer shaft (final tightening is done automatically during operation).





6. Place the mixing bucket on the frame so that one of the recessed grips is located above the detent on the frame. This prevents the container from turning during operation (figure 6).



Swivel arm - height adjustment

The swivel arm height is set at the factory; if it needs adjustment, simply loosen the lock nut on the bottom and adjust the bolt to achieve the desired height. Then retighten the lock nut.

Commissioning



WARNING:

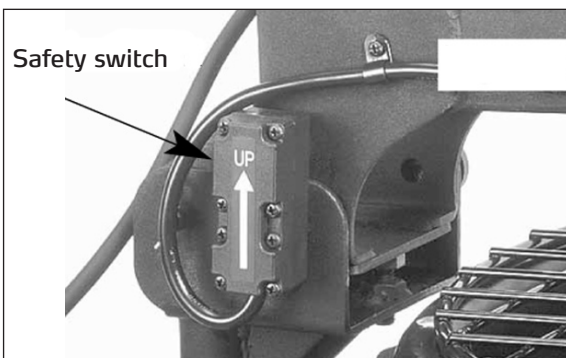
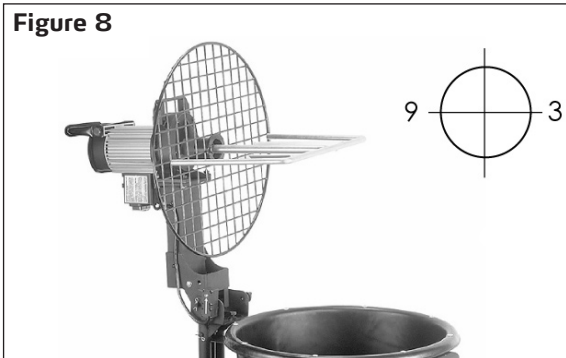
Always use the front handle to raise and lower the swivel arm. Never use the motor support as a handle as this will make the device unstable.

NOTE: When lowering the swivel arm into the bucket ensure that the mixing shaft is in the 9 and 3 o'clock position (figure 8).

Always fully lower the mixing shaft into the bucket and secure the swivel arm arresting mechanism before switching on. To start simply press the "ON" switch. To stop working, press the "OFF" switch (see figure 9).

Safety switch

The motor is equipped with a safety switch. If at any time during operation the swivel arm is raised, the motor will automatically stop. The swivel arm must then be closed again and the motor restarted (figure 10).



Mixing of pre-mixed dry mortar



WARNING:

To mix dry materials first fill the bucket with the amount of water specified on the packaging. Then switch on the mixer unit and gradually tip the dry materials through the safety grating into the bucket. The device mixes automatically.



WARNING:

During mixing scrape any powder material off the upper edge of the bucket with a trowel so that it is mixed with the rest of the material and avoids lumps forming. To do this, switch the mixer off and open the swivel arm.



WARNING:

Do not tip more than 50 l material into the bucket for mixing as it can otherwise spill. Ensure that the material is not too viscous. This would put excessive strain on the motor and trip motor safety switch.



WARNING:

Shut down machine before raising the swivel arm.



WARNING:

Always use the front handle to raise and lower the swivel arm. Never use the upper motor support as a handle!

After the machine has stopped fully, loosen the swivel arm lock and raise the motor head. Rotate the motor head until the motor support is resting on the ground. Then remove the mixed materials as required (figure 13).

After mixing, thoroughly clean the mixer shaft with water.

Note: This machine has wheels and a built-in transport handle for ease of transport (figure 14).

Figure 11

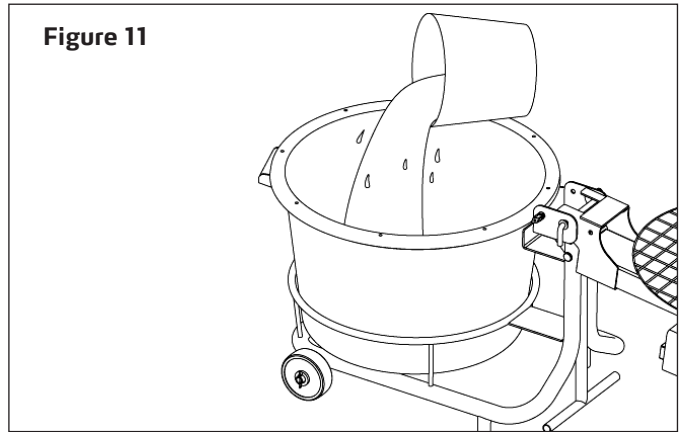


Figure 12

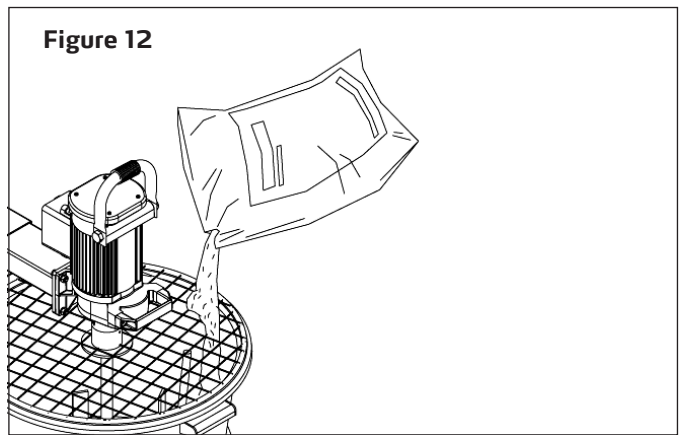


Figure 13



Figure 14

Maintenance



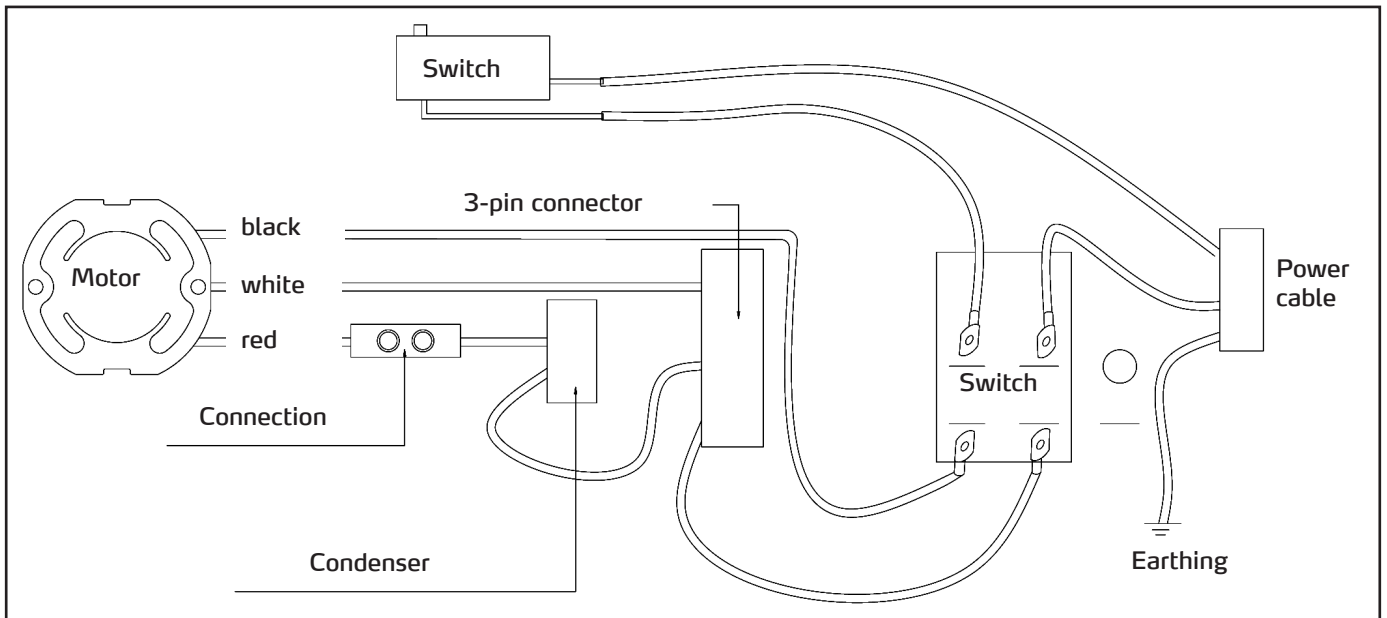
WARNING:

Unplug the machine before carrying out any adjustments, repairs or maintenance work.

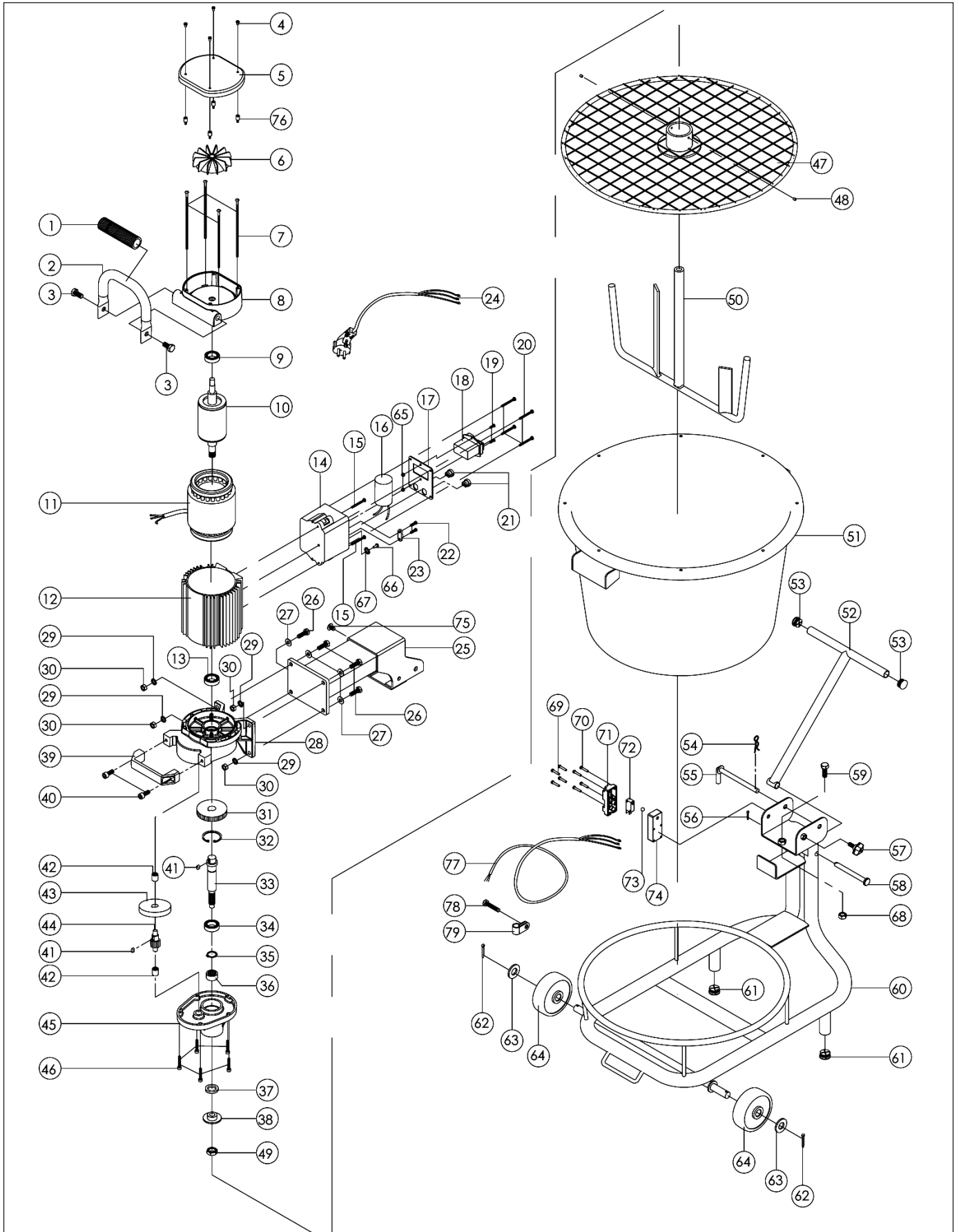
Keep the machine and agitator clean.

The reduction gearbox grease should be renewed after each 100 hours of operation. Please contact STORCH or a STORCH service station.

Circuit diagram



Exploded view



List of spare parts

Pos.	Art. No.	Designation	pcs.
1	645501	Grip pad 7/8"	1
2	645502	Motor support 7/8" tube	1
3	645503	Screw M14 x 25 x P 2.0	2
4	645504	M4x8 Screw	4
5	645506	Cover	1
6	645507	Fan	1
7	645508	M5x160 Screw	4
8	645509	Motor cover	1
9	645511	Bearing 6201 ZZ	1
10	645512	Rotor	1
11	645513	Stator	1
12	645514	Motor housing	1
13	645516	Bearing 6202 ZZ	1
14	645517	Switch box	1
15	645518	M5x15 Screw	2
16	645519	Condenser	1
17	645521	Switch plate	1
18	645522	Switch	1
19	645523	Flat head screw M4 x 14	2
20	645524	M4x50 Screw	4
21	645526	Cable bushing	2
22	645527	M4x12 Screw	2
23	645528	Cable clip	1
24	645529	Power lead 3-wire x 3.5 mm	1
25	645531	Arm	1
26	645532	M8x30 Screw	4
27	645533	Washer M8	4
28	645534	Front motor cover	1
29	645535	Spring washer M8	4
30	645536	Nut M8	4
31	645537	Output gear	1
32	645538	Circlip RTW 042	1
33	645539	PTO spindle	1
34	645540	Bearing 6004 ZZ	1
35	645541	Circlip STW 20	1
36	645542	Bearing TLA-2012	1
37	645543	Oil seal TC 20 x 30 x 4.5	1
38	645544	Spacer	1
39	645545	Front handle 1211-117	1
40	645546	Hexagon socket head bolt M8	2
41	645547	Key A 5 x 5 x 10	2
42	645548	Bearing TLA-1015	2

Pos.	Art. No.	Designation	pcs.
43	645549	Drive pinion	1
44	645550	Intermediate gear pinion	1
45	645551	Cover for gear casing	1
46	645552	Hexagon socket head bolt M5	5
47	645553	Safety Cover	1
48	645554	Locking grub screw M6 x 6	2
49	645555	Nut M14	1
50	645556	Agitator	1
51	645505	Mixing bucket	1
52	645557	T-handle 5/8" (18mm)	1
53	645558	Foot cap 7/8"	2
54	645559	Cotter pin SSP-10	1
55	645560	L-shaped pull stud D = 10	1
56	645561	Cotter pin D = 3 x 18	1
57	645562	Locking knob M8	1
58	645563	Pull stud D 11 x L 100	1
59	645564	Height adjustment bolt M10 x 25	1
60	645565	Frame	1
61	645566	Foot cap 1"	2
62	645567	Cotter pin D = 4 x 25	2
63	645568	Washer D 16	2
64	645569	Wheel	2
65	645570	Nut M4	2
66	645571	M4x6 Screw	1
67	645572	Tooth lock washer M4	1
68	645573	Nut M10	1
69	645574	M4x30 Screw	4
70	645575	M4x20 Screw	4
71	645576	Upper housing part for safety switch	1
72	645577	Safety switch	1
73	645578	Ball for safety switch	1
74	645579	Lower housing part for safety switch	1
75	645580	Tripping pin safety switch	1
76	645581	Spacer bushing	4
77	645582	Connection cable safety switch	1
78	645583	Screw M4 x 8 to cable clamp	2
79	645584	Cable tie for safety switch	2



Warranty

Warranty conditions

A warranty period of 12 months from the date of purchase/date of invoice applies to our tools for commercial customers. If we have granted an extended warranty period, this period will be noted separately in the operating manual for the equipment in question.

Claims

If you wish to claim under our warranty or guarantee, please return the complete device and your invoice to our logistics centre in Berka, postage paid, or send it to one of our authorised service centres.

Please contact STORCH Service-Hotline : 08 00. 7 86 72 47 first.

Your rights under our warranty or guarantee

Claims can only be accepted for material defects or manufacturing errors, and only assuming intended use of the appliance. Wear parts (Pos. 9, 13, 34, 36, 37, 42, 50, 51, 64) are not covered by warranty. All claims shall become void in the event of installation of third party components, improper handling and storage, as well as in the event of obvious failure to observe the operating instructions.

Repairs

All repairs must be conducted on our premises or by an authorised STORCH service centre.

EC Declaration of Conformity

Name / Address of issuer: STORCH Malerwerkzeuge & Profigeräte GmbH
Platz der Republik 6 - 8
D-42107 Wuppertal

We herewith declare:

that the machine designated below complies with the fundamental health and safety requirements of the EC Directives in terms of its design, construction and version we have brought into circulation.

This warranty loses its validity in case of unauthorised modification of the tool.

Device type: Mixing and stirring device
Device designation: Bucket mixer AutoMixx 50 l
Art. No.: 64 55 00

In accordance with EC directives: 2006 / 95 / EC
98 / 37 / EC
89/336/EEC
73/23/EEC

Applied EC Regulations: DIN EN 60745-1 (VDE 0740 Teil 1) : 12-2003
DIN EN 55014-1: 09-2003
DIN EN 61029-1 (VDE 0740 part 500):12-2003

Representative authorised to compile the technical documentation:

STORCH Malerwerkzeuge & Profigeräte GmbH
Platz der Republik 6 - 8
D-42107 Wuppertal
Germany



Holger Joest
- Director of Product Management Technology & Service -



Jörg Heinemann
- Managing Director -

Wuppertal, Germany, 11 / 2012

CZ

Děkujeme Vám

za důvěru ve firmu STORCH. S nákupem výrobku jste se rozhodli pro kvalitní produkt. Pokud přesto máte podněty na zlepšení nebo možná nějaký problém, velmi rádi o Vás uslyšíme.

Promluvte si s příslušným externím spolupracovníkem naší firmy nebo se v naléhavých případech obračejte přímo na nás.

S přátelským pozdravem Servisní oddělení STORCH

Telefon: +49 (0)2 02 . 49 20 - 112
Fax: +49 (0)2 02 . 49 20 - 244
bezplatná linka Hotline - servis: +49 800. 7 86 72 47
bezplatná linka Hotline - objednávky: +49 800. 7 86 72 44
bezplatný fax - objednávky: +49 800. 7 86 72 43
(pouze v Německu)

Obsah

	Strana
1. Rozsah dodávky	62
2. Technické údaje	62
3. Všeobecné bezpečnostní pokyny	63 - 65
2. Popis přístroje	65 - 66
4. Návod k montáži	66 - 67
5. Uvedení do provozu	67 - 68
6. Údržba	69
7. Schéma zapojení	69
8. Rozložený výkres	70
9. Seznam náhradních dílů	71
10. Záruka	72
11. Prohlášení o shodě ES	73

Rozsah dodávky

Míchač s nádobou, nádoba, návod k obsluze

Technické údaje

Výkon 1 kW
Napětí 230 V / 50 Hz
Jištění 8 A
Točivý moment 105 Nm
Otáčky naprázdno 60 ot/min
Maximální objem 50 l
Typ krytí IP44
Hmotnost 32 kg včetně nádoby
Hlučnost Lpa: 72 dB (A)
Lwa: 80 dB (A)

Přístroj má rozsah napětí, od kterého může vzniknout nebezpečí úrazu elektrickým proudem pro lidi a zvířata. Zařízení smí přimontovat nebo demontovat pouze autorizované osoby. Stejně tak údržbu a opravy smí provádět pouze kvalifikovaní elektrikáři a autorizované odborné dílny. Provoz přístroje se uskutečňuje na vlastní zodpovědnost a nebezpečí kupujícího / uživatele.

Všeobecné bezpečnostní pokyny



POZOR:

Přečtěte si všechny bezpečnostní pokyny a respektujte je, tento návod k obsluze si uložte k pozdějšímu použití.

Pracoviště

Pracoviště udržujte čisté a dobře větrané. Neuklizená pracoviště a tmavé oblasti mohou mít za následek nehody.

Elektrické nářadí nepoužívejte v oblastech se zvýšeným nebezpečím exploze, např. v blízkosti hořlavých tekutin, plynů nebo prachu. Elektrické nářadí produkuje jiskry, které mohou zapálit prach nebo páry.

Během práce s elektrickým nářadím zabraňte v přístupu neoprávněným osobám, dětem a návštěvníkům. Rozptylování může mít za následek ztrátu kontroly nad nářadím.

Elektrická bezpečnost

Tento přístroj má dvojnásobnou izolaci. K zajištění trvanlivosti izolace používejte při údržbě výhradně originální náhradní díly. Na přístroji neprovádějte žádné změny!

Ochrana před úrazem elektrickým proudem v případě elektrické závady:

Zabraňte tělesnému kontaktu s uzemněnými povrchy jako např. trubkami, radiátory. Při tělesném kontaktu s uzemněnými povrchy může dojít k zasažení elektrickým proudem. Přístroj nevystavujte dešti ani vlhkosti. Voda vniklá do přístroje zvyšuje nebezpečí zasažení elektrickým proudem.

Síťový kabel nepoužívejte k jiným účelům, nikdy za něj netahejte, abyste přístroj přemístili, zástrčku při vytahování ze zásuvky elektrické sítě vždy uchopte za tělo zástrčky. Kabel chraňte před vysokými teplotami, olejem, ostrými hranami nebo pohyblivými díly. Poškozený kabel neprodleně vyměňte.

Osobní bezpečnost

Při práci s přístrojem postupujte pozorně a soustředěně. Nepozornost při práci může vést k těžké újmě na zdraví.

Noste vhodné ošacení. Nenoste volný pracovní oděv ani šperky. Dlouhé vlasy si sepněte. Nepřibližujte se vlasy, ošacením ani rukavicemi k pohyblivým dílům.

Před zapnutím přístroje odstraňte montážní nářadí z přístroje.

Používejte ochranné pomůcky. Vždy noste ochranu očí. Podle podmínek je třeba nosit ochranné dýchací masky a bezpečnostní obuv odolnou proti sklouznutí.

Pečlivé zacházení s míchačem a jeho použití

Přístroj nepřetěžujte. Používejte jen materiály, které jsou k použití přístroje určeny.

Vadné spínače musí být vyměněny před použitím přístroje.

Než budete přístroj montovat, nikdy nezapojte síťovou zástrčku. Před nastavováním přístroje vytáhněte vždy zástrčku síťového kabelu ze zásuvky.

Nepoužité nástroje uložte mimo dosah dětí nebo jiných neoprávněných osob.

Přístroji věnujte náležitou péči. Přístroj udržujte vždy čistý.

Přístroj neustále kontrolujte, zda je v technicky bezvadném a funkčním stavu.



POZOR:

Dbejte, aby napětí v síti odpovídalo napětí uvedenému na typovém štítku stroje.

Servis

Při údržbě a opravách přístroje se obraťte na společnost STORCH nebo na některou ze servisních stanic společnosti STORCH.

Toto elektrické nářadí je konstruováno v souladu se směrodatnými bezpečnostními požadavky. Respektujte pokyny pod nadpisem „Údržba“ (strana 9) v tomto návodu k použití. Nerespektování pokynů k údržbě může mít za následek úraz elektrickým proudem nebo úrazy osob.

POZOR:

Používejte správně zapojený okruh elektrického napájení, aby se riziko plynoucí z elektrických nebezpečí, nebezpečí požáru a poškození nástroje minimalizovalo. Přístroj je z výroby konstruován k provozu s napětím uvedeným na nalepeném typovém štítku. Přístroj připojte k napájecímu napětí 230 V a pojistce 8 A. Opotřebovaný, proříznutý nebo jinak poškozený síťový kabel ihned vyměňte, aby se snížilo riziko úrazu elektrickým proudem a požáru.

Elektrické připojení

UPOZORNĚNÍ: Tento přístroj je vybaven síťovým kabelem s ochranným vodičem a připojením uzemnění. Zástrčka musí být připojena do vhodné uzemněné zásuvky, řádně instalované a zapojené v souladu s místními zákony a předpisy. Na zástrčce neprovádějte žádné změny. Jestliže dodaná zástrčka neodpovídá zásuvce, nechte si kvalifikovaným elektrikářem provést kontrolu přívodů.

Neodborné připojení může vést k úrazu elektrickým proudem. Vodič kabelu se zelenou izolací a se žlutým proužkem nebo bez něj je ochranný vodič. Jestliže je třeba opravit nebo vyměnit zástrčku nebo síťový kabel, ochranný vodič nesmí být připojen k vedení přívodu s napětím. Jestliže je síťový kabel opotřebovaný, proříznutý nebo jinak poškozený, musí ho kvalifikovaný elektrikář nebo servisní stanice STORCH ihned vyměnit.



POZOR:

Dbejte, aby během zapojování nebo vytahování zástrčky ze zásuvky nedošlo ke kontaktu prstů s přívody zástrčky, omezíte tak riziko úrazu elektrickým proudem, který může mít i smrtelné následky.



POZOR:

Při nesprávném uzemnění může tento přístroj způsobit úraz elektrickým proudem. To platí zejména při použití ve vlhkých prostorách, v blízkosti potrubí nebo ve volné přírodě. Při úrazu elektrickým proudem vznikají další možná sekundární rizika.

Bezpečnost motoru

1.

Přístroj připojte k elektrické síti s napětím 230 V a jištěním nejméně 8 A.

2.

Jestliže se motor nespustí, spínač ihned přepněte do polohy „OFF“ (Vyp) a vytáhněte zástrčku kabelu přístroje ze zásuvky elektrické sítě.

3.

Motor je vybaven ochranou proti přetížení. Jestliže se motor za provozu náhle vypne, stiskněte vypínač „OFF“ a vytáhněte zástrčku z elektrické sítě, aby se pojistka přístroje proti přetížení vynulovala. Zástrčku síťového kabelu opět zapojte. Motor lze opět spustit.

4.

Ochrana před přetížením může zareagovat z následujících důvodů:

- a. Motor je přetížený - přetížení se může vyskytnout, jestliže se přístroj během krátké doby příliš často zapíná a vypíná.
- b. Síťové napětí smí překračovat nebo nedosahovat hodnoty jmenovitého napětí uvedené na typovém štítku max. o 10 %. Při těžkých zátěžích musí napětí přivedené k motoru dosahovat hodnoty 230 V.
- c. Volné nebo chybné kabelové spoje, příliš nízké napětí v důsledku příliš dlouhého prodlužovacího kabelu a příliš malý průřez vodičů. Průřez vodičů musí být nejméně 2,5 mm² a délka nesmí přesahovat 30 metrů.



STORCH®



Zvláštní bezpečnostní pokyny

1. Míchač nikdy nespouštějte ve vyklopené poloze.
2. Příklad nikdy nespouštějte bez míchací nádoby.
3. Míchač otevírejte až po úplném zastavení míchacího zařízení.
4. Do zapnutého míchače nikdy nezasahujte skrz ochrannou mříž ani touto mříží neprostrkávejte žádné předměty.
5. Příklad nikdy neprovozujte bez ochranné mříže.
6. Příklad je vybaven bezpečnostním spínačem, které při zvednutí míchacího zařízení vypne motor. K zapnutí musí být míchací zařízení opět kompletně spuštěno do míchací nádoby a poté ho lze znovu zapnout. Před každým započetím práce zkontrolujte funkci bezpečnostního spínače.
7. Po přiklopení míchacího zařízení vždy zajistěte otočné rameno pojistným šroubem.
8. Nezpracovávejte žádné materiály, jejichž bod vzplanutí je nižší než 22 °C.

Popis přístroje



POZOR:

Opěru otočného ramena nepoužívejte k otevírání přístroje. Slouží jen k odložení otočného ramena na zem při odklopení přístroje.

Oblasti použití

Příklad AutoMixx 50 l je určen především k promíchávání nejrůznějších sybkých stavebních hmot jako například suché malty, omítek, tmelů, lepidel a k míchání vlhkých hmot jako hotových omítek z umělé nebo silikonové pryskyřice, barev, materiálů na podlahu a dvousložkových materiálů.

Vybalení

Přístroj se dodává kompletní v krabici.

- Přístroj a všechny volné díly vyjměte z krabice.
- Všechny díly uspořádejte na bezpečnou, stabilní pracovní plochu a přístroj podrobně a pozorně prohlédněte.

UPOZORNĚNÍ: Před zahájením montáže zkontrolujte všechny části, zda jsou úplné. Pokud by některý díl (nebo několik dílů) chyběl, nástroj nemontujte. Zkontrolujte, zda chybějící díly nejsou zapadlé v obalu. Na konci tohoto návodu se nachází úplný kusovník. Pomocí tohoto seznamu můžete zjistit číslo chybějícího dílu.



POZOR:

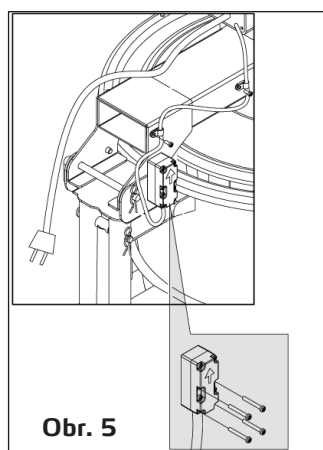
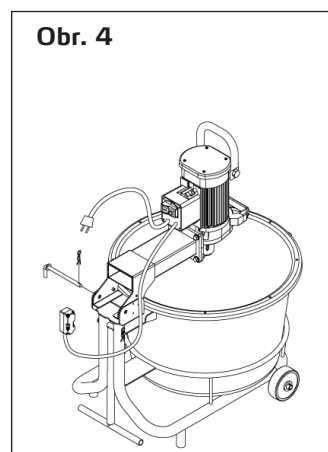
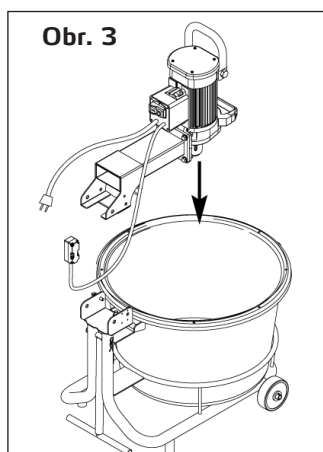
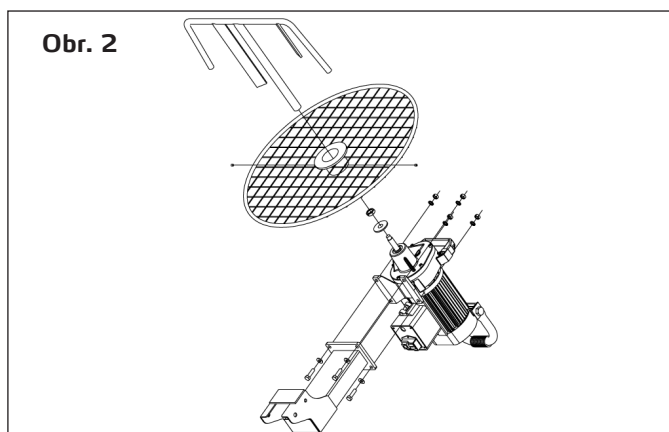
Pokud díly chybí, je zakázáno míchač uvádět do provozu, dokud nebudou chybějící díly vyměněny.

ROZSAH DODÁVKY

1. Podvozek
2. Míchací nádoba
3. Motor s otočným ramenem a pojistným spínačem
4. Zásuvná osa ve tvaru L se závlačkou
5. Ochranná mříž
6. Míchací hřídel
7. Rukojeť se šrouby
8. Opěra motoru se šrouby
9. Klíč na šrouby s vnitřním šestihranem
10. Šroubovák
11. Návod k obsluze

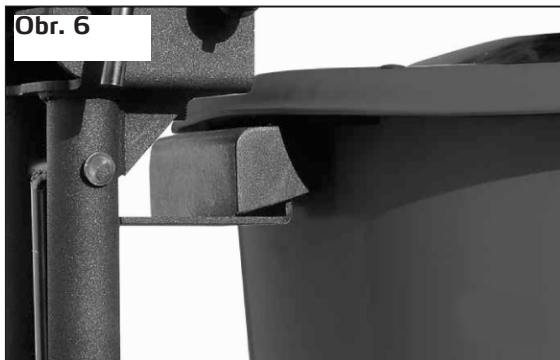
Návod k montáži

1. Nejdříve nasadte rukojeť na přední stranu skříně motoru. Poté opěru motoru přišroubujte na horní stranu hlavy motoru směrem nahoru.
2. Poté vsadte otočné rameno do vidlice podvozku a vyrovnejte navzájem otvory (obr. 3).
3. Pak prostrčte osu ve tvaru L a aretujte ji pomocí závlačky (obr. 4). Pojistný šroub namontujte na otočné rameno na vidlici. Bezpečnostní vypínač upevněte na stojan (obr. 5) a přišroubujte ho čtyřmi přiloženými šrouby.
4. Ochrannou mříž na nastavci převodovky vysuňte nahoru a stavěcí šrouby se zářezem vyrovnejte na drážku a znovu utáhněte.
5. Hřídel míchače: Nejdříve posadte podložku na hnací hřídel, pak matici a nakonec našroubujte hřídel míchače (definitivní dotažení se provádí samočinně za provozu).





6. Míchací nádobu postavte na podvozek tak, aby se jedna z prohlubní madla nacházela nad úchytem na podvozku. Tím se zabrání pootočení nádoby během míchání (obr. 6)



Otočné rameno - nastavení výšky

Výška otočného ramena je přednastavena z výroby; v případě potřeby ji však lze jednoduše změnit povolením pojistné matice na spodní straně a nastavením šroubu na požadovanou výšku. Poté pojistnou matici opět utáhněte.

Uvedení do provozu



POZOR:

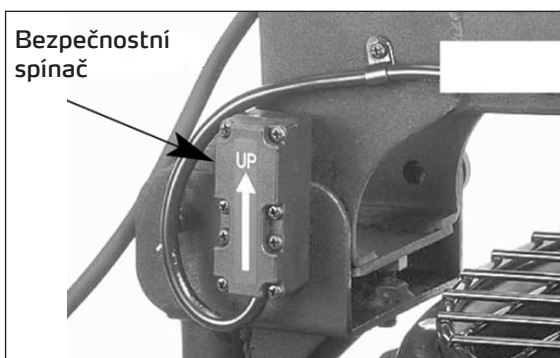
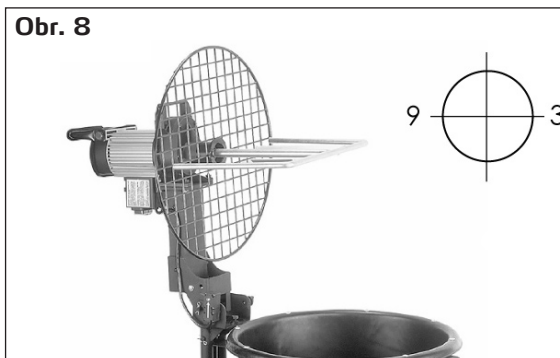
Ke zvednutí a spuštění otočného ramena použijte vždy přední rukojeť. Nikdy nepoužívejte horní opěru motoru jako rukojeť, protože přístroj se tím dostane do nestabilní polohy.

UPOZORNĚNÍ: Při spuštění otočného ramena do míchací nádoby dbejte, aby míchací hřídel byl v poloze 9 a 3 hodiny (obr. 8).

Míchací hřídel vždy zcela spusťte do míchací nádoby a před zapnutím upevněte aretaci otočného ramena. K zapnutí jednoduše stiskněte spínač "ON" (Zap). K vypnutí stiskněte vypínač "OFF" (Vyp) (viz obr. 9).

Bezpečnostní spínač

Míchač je vybaven bezpečnostním vypínačem. Jestliže se za provozu zvedne otočné rameno, motor se automaticky vypne. Otočné rameno se musí nejdříve zavřít a poté lze motor znovu spustit (obr. 10).



Promíchávání průmyslově předmíchaných suchých směsí na omítky



POZOR:

K promíchání suchých směsí naplňte nejdříve do míchací nádoby odpovídající množství vody. Poté zapněte míchadlo a pomalu postupně přisypávejte suchý materiál ochrannou mříží do míchací nádoby. Přístroj míchá hmotu samostatně.



POZOR:

Během míchání sypký materiál, který se usazuje na horním okraji míchací nádoby, stírejte pomocí zednické lžice do nádoby, aby se dobře promíchal s celým objemem míchaného materiálu a nevznikaly hrudky. Nejdříve míchadlo vypněte a vyklepte otočné rameno.



POZOR:

Do míchací nádoby neplňte více než 50 litrů míchaného materiálu, aby materiál nešplíchal ven. Dbejte, aby materiál příliš nezhoustnul. V takovém případě dojde k přetížení motoru a ochrana motoru motor vypne.



POZOR:

Před zvednutím otočného ramena přístroj vypněte.



POZOR:

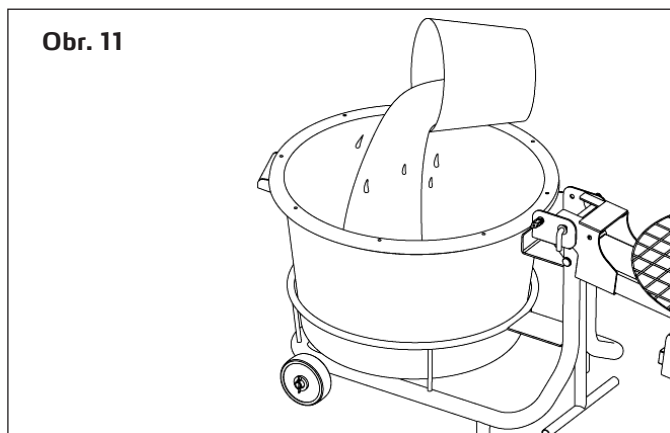
Ke zvednutí a spuštění otočného ramena použijte výhradně přední rukojeť. Nikdy nepoužívejte jako rukojeť horní opěru motoru!

Jakmile se míchací hřídel zcela zastaví, povolte aretaci otočného ramena a zvedněte otočné rameno. Motor otočte natolik, aby opěra motoru dosedala na podlahu. Pak lze míchaný materiál odebírat podle potřeby (obr. 13).

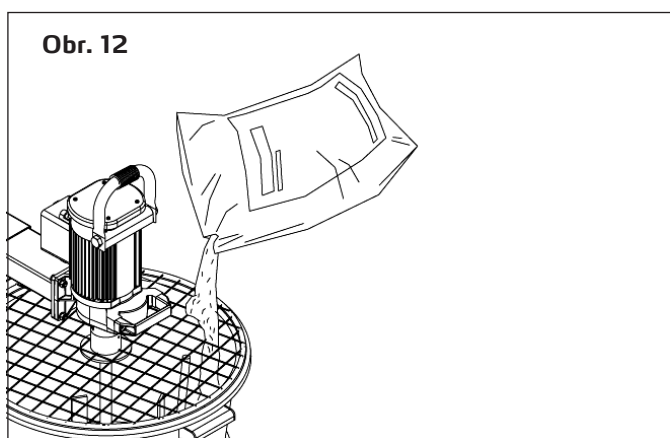
Po skončení míchání míchací hřídel důkladně umyjte vodou.

Upozornění: Tento přístroj je vybaven koly a vestavěnou přepravní rukojetí ke snadné dopravě (obr. 14).

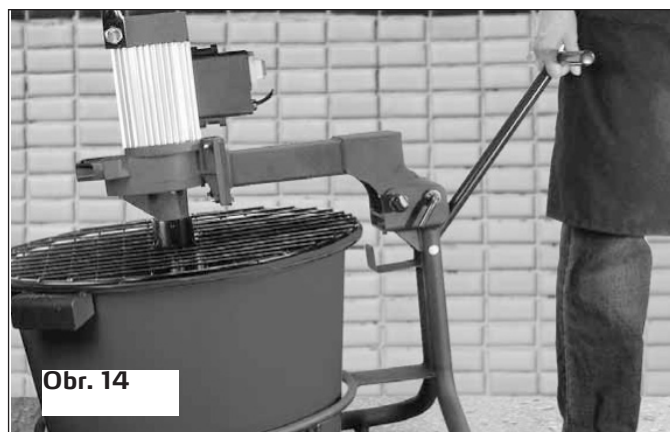
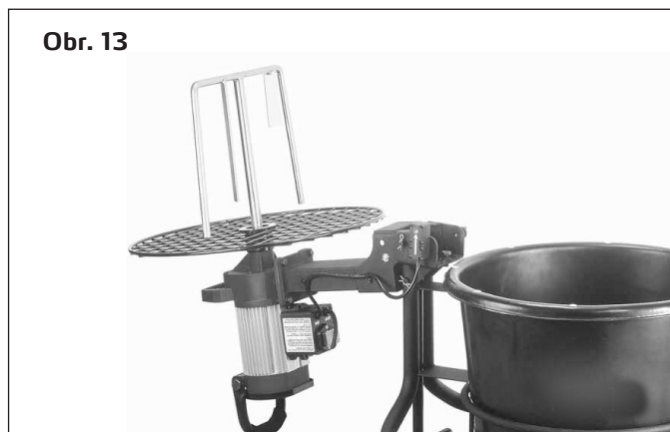
Obr. 11



Obr. 12



Obr. 13



Obr. 14

Údržba



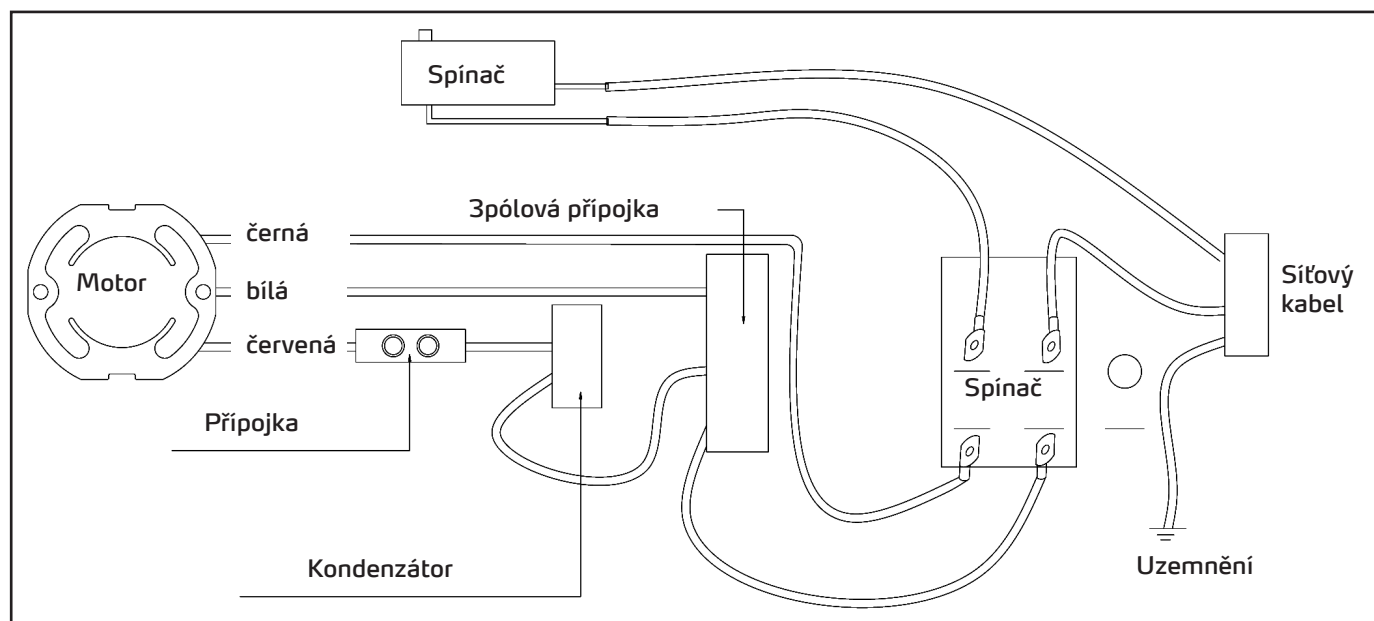
POZOR:

Než začnete přístroj nastavovat resp. opravovat nebo provádět jeho údržbu, vždy vytáhněte zástrčku síťového kabelu ze zásuvky.

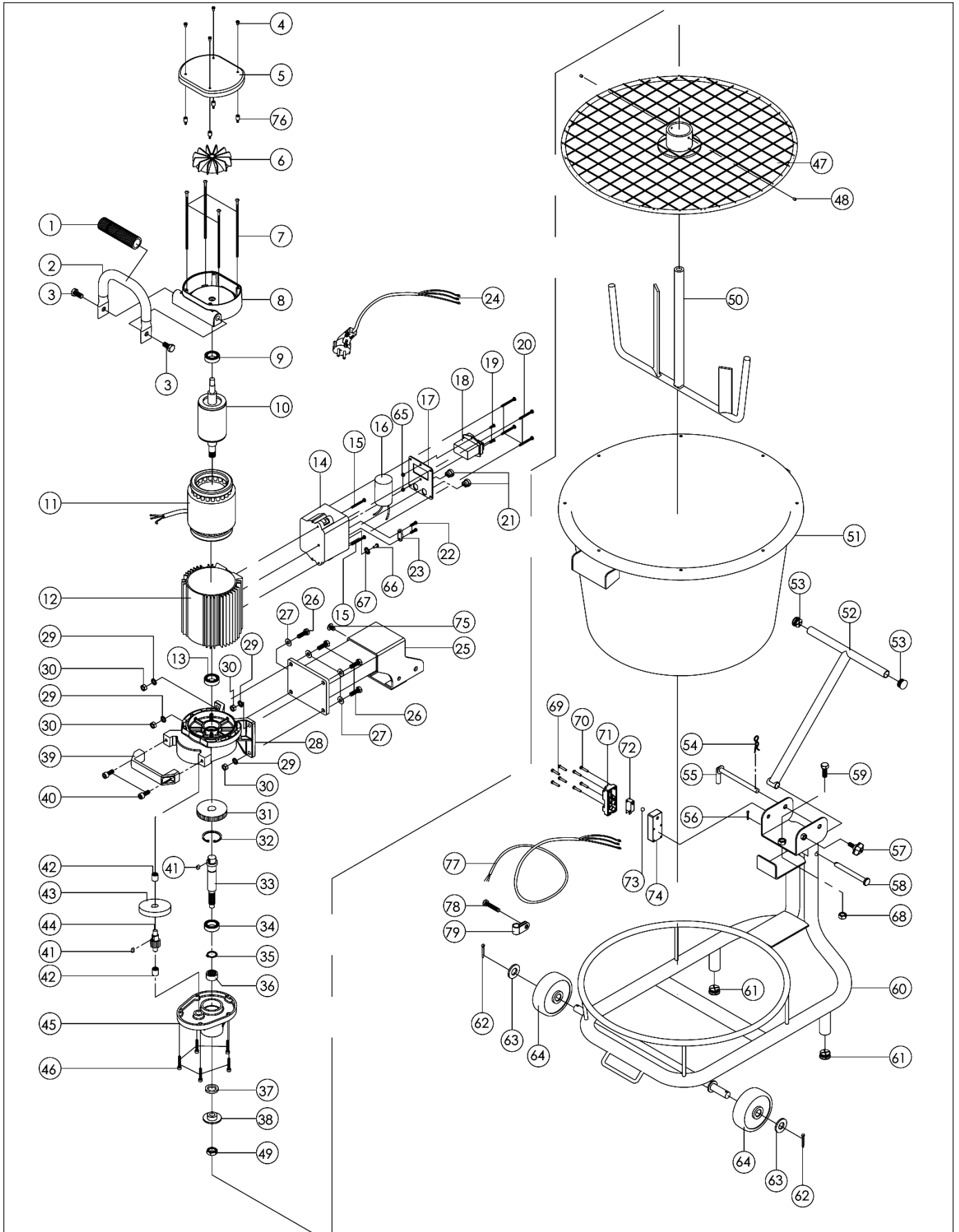
Přístroj a míchadlo udržujte vždy čisté.

Tuk ozubeného převodu je třeba vyměnit vždy po 100 hodinách provozu. obraťte se na společnost STORCH nebo na některou ze servisních stanic společnosti STORCH.

Schéma zapojení



Rozložený výkres



Seznam náhradních dílů

Pol.	Obj.č.	Označení	Ks
1	645501	Podložení rukojeti 7/8"	1
2	645502	Opěra motoru 7/8" trubka	1
3	645503	Šroub M14 x 25 x P 2,0	2
4	645504	Šroub M 4 x 8	4
5	645506	Kryt	1
6	645507	Ventilátor	1
7	645508	Šroub M 5 x 160	4
8	645509	Kryt motoru	1
9	645511	Ložisko 6201 ZZ	1
10	645512	Rotor	1
11	645513	Stator	1
12	645514	Těleso motoru	1
13	645516	Ložisko 6202 ZZ	1
14	645517	Spínací skříň	1
15	645518	Šroub M 5 x 15	2
16	645519	Kondenzátor	1
17	645521	Deska spínače	1
18	645522	Spínač	1
19	645523	Šroub s plochou hlavou M4 x 14	2
20	645524	Šroub M 4 x 50	4
21	645526	Konektor kabelu	2
22	645527	Šroub M 4 x 12	2
23	645528	Kabelová spona	1
24	645529	Síťový kabel 3žilový x 3,5 mm	1
25	645531	Rameno	1
26	645532	Šroub M 8 x 30	4
27	645533	Podložka M8	4
28	645534	Kryt motoru vpředu	1
29	645535	Pérová podložka M8	4
30	645536	Matice M8	4
31	645537	Hnací kolo	1
32	645538	Pérová podložka RTW-042	1
33	645539	Hnací vřeteno	1
34	645540	Ložisko 6004 ZZ	1
35	645541	Pérová podložka STW-20	1
36	645542	Ložisko TLA-2012	1
37	645543	Olejevé těsnění TC 20 x 30 x 4,5	1
38	645544	Distanční držák	1
39	645545	Přední rukojeť 1211-117	1
40	645546	Šroub s vnitřním šestihranem M8	2
41	645547	Pružný klín A 5 x 5 x 10	2
42	645548	Ložisko TLA-1015	2

Pol.	Obj.č.	Označení	Ks
43	645549	Hnací pastorek	1
44	645550	Pohon vloženého kola	1
45	645551	Kryt převodové skříně	1
46	645552	Šroub s vnitřním šestihranem M5	5
47	645553	Bezpečnostní kryt	1
48	645554	Pojistný závrtný šroub M6 x 6	2
49	645555	Matice M14	1
50	645556	Míchač	1
51	645505	Míchací nádoba	1
52	645557	Příčná rukojeť 5/8" (18 mm)	1
53	645558	Zátka podstavce 7/8"	2
54	645559	Pérová zástrčka SSP-10	1
55	645560	Svorník s hlavou ve tvaru L D = 10	1
56	645561	Pérová zástrčka D = 3 x 18	1
57	645562	Aretační knoflík M8	1
58	645563	Svorník s hlavou D 11 x L 100	1
59	645564	Šroub k nastavení výšky M10 x 25	1
60	645565	Rám	1
61	645566	Zátka podstavce 1"	2
62	645567	Pérová zástrčka D = 4 x 25	2
63	645568	Podložka D 16	2
64	645569	Kolo	2
65	645570	Matice M4	2
66	645571	Šroub M 4 x 6	1
67	645572	Ozubený kotouč M4	1
68	645573	Matice M10	1
69	645574	Šroub M 4 x 30	4
70	645575	Šroub M 4 x 20	4
71	645576	Horní část krytu pro bezpečnostní spínač	1
72	645577	Bezpečnostní spínač	1
73	645578	Koule pro bezpečnostní spínač	1
74	645579	Dolní část krytu pro bezpečnostní spínač	1
75	645580	Spouštěcí kolík pro bezpečnostní spínač	1
76	645581	Rozpěrné pouzdro	4
77	645582	Připojovací kabel bezpečnostního spínače	1
78	645583	Šroub M4 x 8 ke kabelové sponě	2
79	645584	Upevnění kabelu pro bezpečnostní spínač	2



Záruka

Záruční podmínky

U našich přístrojů platí zákonné záruční lhůty 12 měsíců od data zakoupení/data faktury obchodního konečného zákazníka. Pokud jsou delší lhůty v cestě námi vypsánému prohlášení o záruce, jsou zvláště vyznačeny v návodu k obsluze příslušných přístrojů.

Uplatňování

V případě záručního příp. garančního případu žádáme, aby bylo zasláno kompletní zařízení dohromady s fakturou do našeho střediska Logisitk Center v Berka nebo do námi autorizované servisní stanice.

Kontaktujte prosím nejdříve hotline servis firmy STORCH: +49 800. 7 86 72 47

Nárok na záruku příp. garanci

Nároky na záruku existují výhradně u materiálu nebo výrobní vady a také výhradně při používání přístroje v souladu s určeným účelem. Nároky na záruku se nevztahují na díly podléhající opotřebení (pol. 9, 13, 9, 13, 34, 36, 37, 42, 50, 51, 64). Veškeré nároky zanikají zamontováním dílů cizího původu, při nepřiměřeném zacházení a skladování a také při zřejmém nedodržování provozního návodu.

Provádění oprav

Veškeré opravy smí být prováděny výhradně naším závodem nebo servisními stanicemi autorizovanými společností STORCH.

Prohlášení o shodě ES

Název / adresa výstavce: STORCH Malerwerkzeuge & Profigeräte GmbH
Platz der Republik 6 - 8
D - 42107 Wuppertal, Německo

Tímto prohlašujeme:

že následně uvedené zařízení na základě své koncepce a druhu konstrukce a také v provedení námi uvedeném do provozu odpovídá příslušným základním bezpečnostním požadavkům a požadavkům k ochraně zdraví směrnic ES.

Při námi neodsouhlasené změně zařízení ztrácí toto prohlášení svou platnost.

Typ přístroje: Míchací a směšovací zařízení
Označení přístroje: Míchač AutoMixx s nádobou 50 l
Obj.č.: 64 55 00

Podle směrnic ES: 2006 / 95 / ES
98 / 37 / ES
89 / 336 / EHS
73 / 23 / EHS

Použití směrnice ES: DIN EN 60745-1 (VDE 0740 díl 1) : 12-2003
DIN EN 55014-1: 09-2003
DIN EN 61029-1 (VDE 0740 díl 500) : 12-2003

Zplnomocněnec k sestavení technických podkladů:

STORCH Malerwerkzeuge & Profigeräte GmbH
Platz der Republik 6 - 8
D-42107 Wuppertal



Holger Joest
- Vedoucí Management produktů Technika + Servis -



Jörg Heinemann
- Jednatel -

Wuppertal, 11 / 2012





STORCH®

Art.-Nr.	Bezeichnung
64 55 00	Kübelmischer AutoMixx 50 L
64 55 05	Ersatz-Mörtelkübel

Art. nr.	Beschrijving
64 55 00	Kuipmenger AutoMixx 50 L
64 55 05	Vernangende mortelbak

Référence	Désignation
64 55 00	Mélangeur à benne AutoMixx 50 l AutoMixx 50 L
64 55 05	Remplacement cuve de mortier

N. art.	Denominazione
64 55 00	Miscelatore a mastello AutoMixx 50 L
64 55 05	Mastello da malta di sostituzione

Art. no.	Description
64 55 00	Bucket mixer AutoMixx 50 L
64 55 05	Replacement mortar bucket

Výr. č.	Označení
64 55 00	Míchač AutoMixx s nádobou 50 l
64 55 05	Náhradní nádoba na maltu



STORCH®

Malerwerkzeuge & Profigeräte GmbH

Platz der Republik 6 - 8
D-42107 Wuppertal
Telefon: +49 (0)2 02 . 49 20 - 0
Telefax: +49 (0)2 02 . 49 20 - 111
E-mail: info@storch.de
Internet: www.storch.de

H 002523
11-2012