



Kesselkompressor Keko 200

Ketelcompressor Keko 200

Compresseur à cuve Keko 200

Compressore con serbatoio Keko 200

Tank compressor Keko 200

Bubnový kompresor Keko 20

DE

NL

FR

IT

GB

CZ



DE

Vielen Dank

für Ihr Vertrauen zu STORCH. Mit dem Kauf haben Sie sich für ein Qualitäts-Produkt entschieden. Haben Sie trotzdem Anregungen zur Verbesserung oder aber vielleicht einmal ein Problem, so freuen wir uns sehr, von Ihnen zu hören.

Bitte sprechen Sie mit Ihrem Außendienst-Mitarbeiter oder in dringenden Fällen auch mit uns direkt.

Mit freundlichen Grüßen STORCH Service Abteilung

Telefon: +49 (0)2 02 . 49 20 - 112
Fax: +49 (0)2 02 . 49 20 - 244
kostenlose Service-Hotline: 08 00. 7 86 72 47
kostenlose Bestell-Hotline: 08 00. 7 86 72 44
kostenloses Bestell-Fax: 08 00. 7 86 72 43
(nur innerhalb Deutschlands)

Inhaltsverzeichnis

	<u>Seite</u>
Lieferumfang	2
Technische Daten	2
Sicherheitshinweise	3 - 4
Einsatzzweck	5
Elektropassus	5
Bezeichnung der Bauteile	6
Detailzeichnung	6
Bedienteil	7
Inbetriebnahme	7
Ausschalten	8
Wartung / Störungen	9
Detailzeichnung und Teileliste	10
Garantie	10
EG-Konformitätserklärung	11

Lieferumfang

Kesselkompressor auf Transportwagen mit Rädern hinten, 3 l Druckbehälter, Druckregler, Manometer, Bügelgriff schraubbar / fixierbar, Bedienungsanleitung

Technische Daten

Netzspannung / Frequenz:	230 V / 50 Hz	Behältervolumen:	3 Liter
Absicherung:	9 A	Luft-Ansaugleistung max.:	330 l / min
Nennleistung:	2.005 Watt	Luft-Abgabeleistung max.:	200 l / min
Überdruckabschaltung:	10 bar	Umgebungslufttemperatur:	+ 5° C - + 40° C
Empfohlener Arbeitsbereich:	3 - 6 bar	Umgebungsluftfeuchtigkeit:	5 % - 95 %
	(ca. 230 - 189 l/min)	Gesamtgewicht:	35 kg
Schalldruckpegel:	80 db (Richtl. 2000/14/EG)	Abmessungen (B x L x H):	396 x 473 x 598 mm
Drehzahl:	1.400 U / min		

Sicherheitshinweise:

Vorhandene Sicherheitseinrichtungen

1.
Sicherheitsventil: Sicherheitsventil (kalibriert auf 10,5 bar) unterhalb des Druckschalters. Dieses wird benötigt um Überdruck entweichen zu lassen, wenn der Druckschalter aufgrund eventueller Störungen nicht funktioniert. Wenn das Sicherheitsventil ausgelöst wird, muss das Gerät abgeschaltet werden und durch einen Service-Partner der Fa. STORCH gewartet werden.

2.
Druckschalter: Schaltet den Kompressor automatisch ein, sobald der Betriebsdruck unter 4 bar fällt und wieder aus, sobald der Betriebsdruck 5 bar erreicht.

3.
Schutzgitter Kühlgebläse: Schützt vor unbeabsichtigtem Kontakt mit dem rotierenden Kühlgebläse.

4.
Rücksetzbarer Wärmeschutzschalter: Schützt den Elektromotor im Fall einer Stromüberlast und / oder eines Kurzschlusses. Die Rückstellung erfolgt über den Drucktaster.

5.
Manometer: Zeigt den aktuellen Luftdruck im Behälter an.

6.
Druckmesser am Auslass: Zeigt den Ausgangsdruck an, der am Druckminderer eingestellt werden kann.

ACHTUNG: Keine Sicherheitseinrichtungen am Gerät verändern, überbrücken und / oder entfernen.

Es sind ausschließlich originale Ersatzteile für den Kompressor über die Fa. STORCH zu beziehen.

Es ist zwingend erforderlich, alle Sicherheitseinrichtungen des Gerätes regelmäßig auf einwandfreie Funktion zu prüfen. Defekte und / oder beschädigte Sicherheitseinrichtungen umgehend ersetzen.

Persönliche Schutzausrüstung (PSA):

Der Bediener ist verpflichtet je nach Einsatz des Kompressors und der damit verwendeten Werkzeuge eine entsprechende Persönliche Schutzausrüstung zu tragen: Handschuhe (Hitzeschutzhandschuhe), falls Wartungsarbeiten bei noch nicht abgekühltem Gerät erforderlich sind. Gehörschutz (Ohrstöpsel) während aller Bearbeitungsphasen, Fußschutz (Schuhwerk mit verstärkter Kappe) während des Maschinentransports, Schutzkleidung (Overall) gegen Staub und Spritznebel, Schutzbrille gegen Staub und Spritznebel, Atemschutz gegen Staub und Spritznebel

Bediener dürfen keine Kleidung und Schmuck tragen, welche sich in der Maschine verfangen können.



Das Gerät nicht an Orten mit potenziell explosionsfähigem Luftgemisch und / oder entflammbaren Stäuben (z.B.: Holzstäube, Mehl, Zucker und Futtermehl) in Betrieb nehmen.

Verwendungseinschränkungen:

Es ist streng verboten, die Maschine abweichend von der vorgesehenen Verwendung für unsachgemäße Zwecke einzusetzen.

Es ist zwingend erforderlich, die Maschine ausserhalb der Reichweite von Kindern aufzustellen.

Während des Einsatzes unbedingt darauf achten, dass sich keine unbefugten Personen in der Nähe der Maschine aufhalten.

Ausschließlich für diese Druckbereiche geeignete Zubehöre und Werkzeuge einsetzen.

Die Maschine nicht mit Kränen und / oder Gabelstaplern anheben.

Niemals einen Druckluftstrahl auf Personen, Tiere und Gegenstände richten.

Niemals die Maschine zum Transport und / oder zum anheben von Personen, Tieren und Gegenständen verwenden.

ACHTUNG:

Verbrennungsgefahr durch versehentlichen Kontakt mit dem Pumpenaggregat und dem Elektromotor.

Maschinentransport: Die Maschine kann von zwei 2 Bedienern am vorderen Standfuß und am Griff gehalten, getragen oder unter Verwendung des Griffes und den montierten Rädern gefahren werden.

Auspacken: Achten Sie beim auspacken auf mögliche Transportschäden und den Lieferumfang.

Aufstellen: Den Kompressor auf einer ebenen stabilen Fläche aufstellen.

Lagerung: Wenn die Maschine für längere Zeit nicht benutzt wird, diese an einem sicheren, vor Staub geschützten Ort mit geeigneten Temperatur- und Feuchtigkeitsbedingungen einlagern. Es wird empfohlen, vor dem Einlagern der Maschine das Kondensat aus dem Luftbehälter abzulassen.

Wichtigkeit des Handbuchs

Vor Verwendung dieser Maschine müssen die autorisierten Bediener dieses Handbuch komplett durchgelesen und verstanden haben.

Diese Gebrauchsanweisung wurde entsprechend den Bestimmungen der Maschinenrichtlinie 2006/42/EG erstellt, um sicherzustellen, dass die autorisierten Bediener, welche mit der Bedienung und Wartung dieser Maschine beauftragt sind, die entsprechenden Inhalte problemlos und richtig verstehen. Falls die oben genannten Bediener beim Lesen auf unverständliche Stellen stoßen, sofort beim Hersteller die richtigen Erklärungen und weitere Informationen anfordern, um sicherheitsgefährdende, falsche Deutungen zu vermeiden. Die Bediener müssen jederzeit Zugriff auf dieses Handbuch haben.

Dieses Handbuch ist ein Teil der Maschine und ist zum späteren Nachschlagen bis zum Entsorgen der Maschine aufzubewahren.

Der Hersteller haftet nicht für Schäden an Personen, Tieren und Gegenständen, die durch Nichteinhaltung der Normen und der Anweisungen in diesem Handbuch herbeigeführt werden.

Dieses Handbuch muss zusammen mit der Maschine ausgeliefert werden, falls letztere an andere Benutzer übergeben wird.

Bei Verlust oder Abnutzung des Handbuchs fordern Sie ein neues bei der Fa. STORCH an.

Bediener: Es dürfen nur eingewiesene Personen mit den Gerät arbeiten.

Status der „Ausgeschalteten Maschine“

Vor der Durchführung jeglicher Wartungs- und / oder Einstellungsarbeiten an der Maschine den Behälter grundsätzlich drucklos schalten, die Maschine vom Netz trennen und sicherstellen, dass die Maschine tatsächlich im Stillstand ist und nicht plötzlich eingeschaltet werden kann (ON-OFF-Schalter in Pos. „OFF (O)“, Netzkabel gezogen).

Einsatzzweck

Anwendungsbereich: Stationär in der Werkstatt oder auf der Baustelle.

Einsatzort: Ausreichend beleuchtete, belüftete, den im Einsatzland geltenden gesetzlichen Arbeitssicherheitsvorschriften entsprechende Standorten im Innen- oder Außenbereich (vorausgesetzt, dass die Maschine keinen Witterungseinflüssen ausgesetzt ist). Die Maschine muss auf einer Oberfläche aufgestellt werden, welche die Stabilität der Maschine in Bezug auf deren Gewicht und Gesamtabmessungen gewährleistet.

ACHTUNG:

Kinder vom Gerät fernhalten.

Vorgesehene Verwendung: Verdichtung von Luft (ohne Öl) für die Verwendung von geeigneten, den gültigen Gesetzen entsprechenden pneumatischen Werkzeugen. (z.B.: Luftzerstäubung bei Schneckenfördergeräten, Trichterpistolen, Druckluftpistole, Befüllung, Reinigung, Lackieren usw.)

Mit der Verwendung beauftragte Bediener: Ein autorisierter Bediener, welcher die beruflichen Anforderungen erfüllt.

Verwendungseinschränkungen: Diese Maschine wurde ausschließlich für den beschriebenen und vorgesehenen Einsatzzweck ausgelegt und hergestellt; jegliche anderweitige Nutzung ist streng verboten, um jederzeit die Sicherheit der beauftragten Bediener sowie die Effizienz der Maschine selbst zu gewährleisten.

Elektropassus

Die Maschine wird durch Einstecken des Netzsteckers in eine geeignete Steckdose an das Stromnetz angeschlossen.

Das Stromnetz muss mit den Anforderungen der im Einsatzland gültigen Vorschriften übereinstimmen sowie die technischen Eigenschaften erfüllen und fachgerecht geerdet sein.

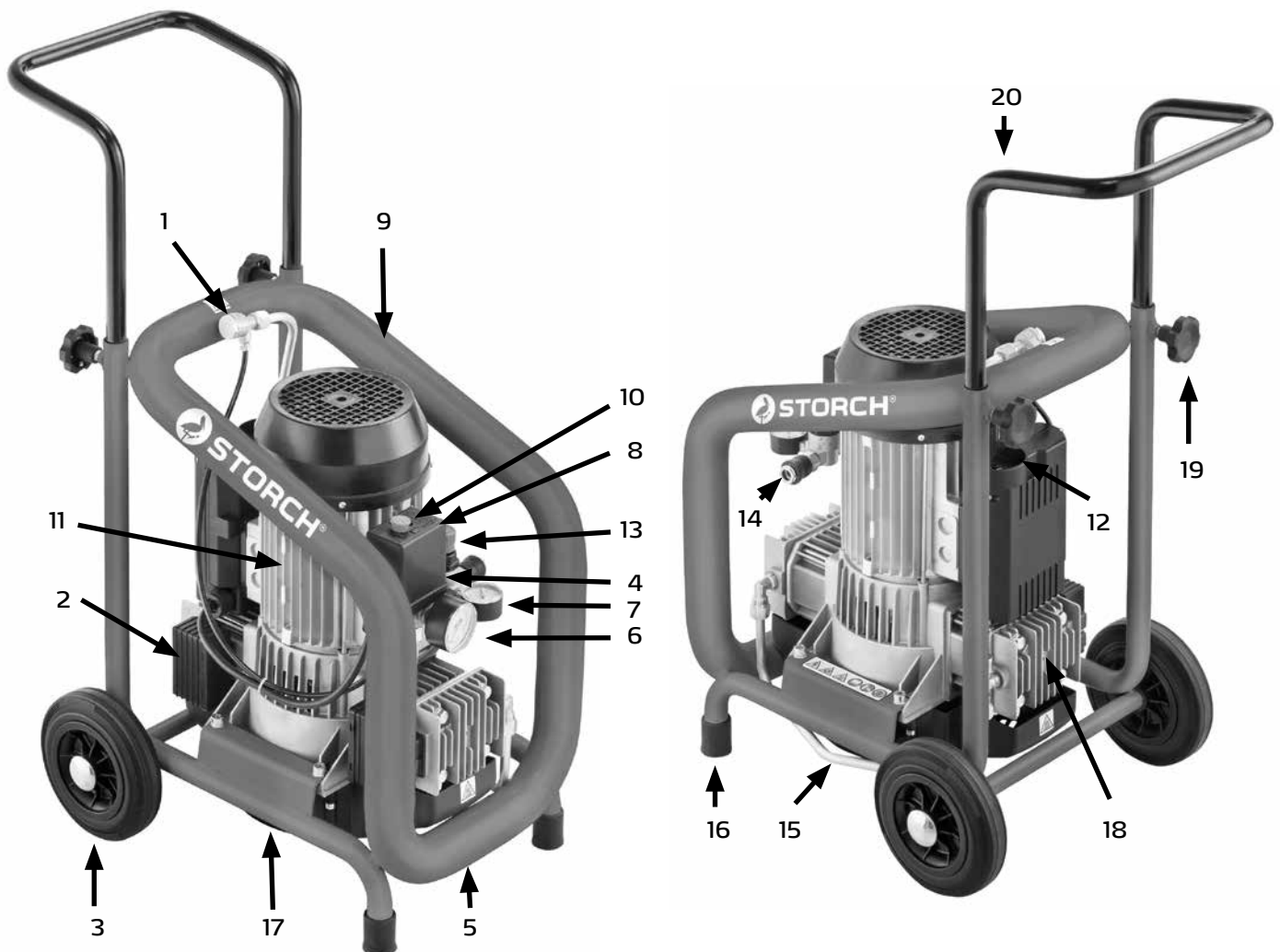
Sämtliches für den Anschluss verwendetes Elektromaterial muss für den jeweiligen Einsatz geeignet und mit „CE“ gekennzeichnet sein, sofern es der Niederspannungsrichtlinie 2006/95/EG unterliegt, und muss den Anforderungen der im Einsatzland gültigen Vorschriften entsprechen.

Die Nichtbeachtung der obenstehenden Warnhinweise kann zu irreparablen Schäden an der elektrischen Ausrüstung der Maschine und folglich zum Erlöschen der Garantie führen.

Die Hersteller lehnen jegliche Haftung für Fehler oder Störungen der Maschine in Folge von plötzlichen Spannungsschwankungen ausserhalb der vom Vertreiber festgelegten Toleranzen (Spannung $\pm 10\%$ - Frequenz $\pm 2\%$) ab.

Bezeichnung der Bauteile

- 1) Rückschlagventil
- 2) Luftansaugfilter
- 3) Räder
- 4) Sicherheitsventil (kalibriert auf 10,5 bar)
- 5) Kondensatablassventil
- 6) Manometer für Behälter
- 7) Manometer für Auslassdruck
- 8) Druckschalter
- 9) Luftbehälter
- 10) ON (I) OFF (O) (EIN-AUS) Schalter
- 11) Elektromotor
- 12) Rücksetzbarer Wärmeschutzschalter
- 13) Druckregulierung
- 14) Druckluftauslass
- 15) Luftleitung
- 16) Standfuß
- 17) Feststehendes Schutzgitter Kühlgebläse
- 18) Doppelzylinder-Pumpenaggregat
- 19) Knebelschraube
- 20) Transportgriff



Bedienteil



- 1) Druckschalter
- 2) „ON-OFF“-Schalter
- 3) Druckregulierung
- 4) Druckluftauslass
- 5) Manometer für Auslassdruck
- 6) Manometer für Behälter

Inbetriebnahme:

Kontrollen vor dem Einschalten

- 1) Sicherstellen, dass sich keine nicht autorisierten Personen in der Nähe der Maschine aufhalten.
- 2) Sicherstellen, dass Sicherheitseinrichtungen ordnungsgemäß installiert sind und funktionieren
- 3) Sicherstellen, dass die Maschine ordnungsgemäß aufgestellt wurde
- 4) Sicherstellen, dass der „ON-OFF“-Schalter oder Wählschalter auf „OFF (0)“ steht
- 5) Sicherstellen, dass das Kondensatablassventil geschlossen ist.
- 6) Die vorgeschriebene persönliche Schutzausrüstung (PSA) tragen
- 7) Sicherstellen, dass die Bedienungsanleitung komplett durchgelesen und verstanden wurde.

Einschalten der Maschine

Den Kompressor während des Betriebes und bei Wartungsarbeiten nicht unbeaufsichtigt lassen.

1.
Den Kompressor durch Einstecken des Netzsteckers in eine geeignete Steckdose am Stromnetz anschließen
2.
Den Kompressor durch Ziehen des „ON-OFF“-Schalters in Stellung „ON (I)“ einschalten (der Kompressor arbeitet bis der Betriebsdruck von 5 bar erreicht ist, dann schaltet er automatisch ab).
3.
Den Druck am Auslass mit Hilfe der Druckregulierung entsprechend der Anwendung und des Werkzeuges einstellen.
Den Druck am Manometer kontrollieren.



ACHTUNG:

Den Druckregulierschalter am Luftauslass nicht über den Endanschlag hinaus drehen!

Zur Verstellung des Reglerknopfes muss dieser erst leicht nach oben gezogen werden, sodass dieser aus der Sicherungsposition ausrastet. nach erfolgter Regulierung ist der Reglerknopf wieder zu arretieren.

4. Den Luftschlauch an den Druckluftauslass anschließen.
5. Das Werkzeug an den Luftschlauch anschließen.
6. Das Gerät ist jetzt einsatzbereit (das Gerät startet automatisch erneut, wenn der Betriebsdruck unter 4 bar fällt).
7. Nach Abschluss der Arbeiten den Kompressor ausschalten.
8. Empfehlung zur Einstellung des Arbeitsdruckes und der Luftmenge
Der Kompressor ist mit einem Arbeitsdruck von 5 bar voreingestellt. Bei diesem Druck liefert der Kompressor eine Luftmenge von ca. 200 l/min. Dieses ist der Bereich, in dem die max. Luft- und Druckleistung generiert wird. Alle Veränderungen am Druckregler reduzieren entweder die Luftmenge oder den Druck. Welche Einstellungen für Ihren Einsatz am besten geeignet ist, hängt immer von dem jeweiligen verarbeiteten Material und mit dem eingesetzten Druckluft-Werkzeug zusammen. Bitte nehmen Sie entsprechende Spritzproben vor.

Ausschalten der Maschine

- 1) Durch Drücken des „ON-OFF“-Schalters in die Stellung „OFF (O)“ ausschalten;
- 2) Netzstecker vom Stromnetz trennen.
- 3) Das Werkzeug vom Luftschlauch trennen.
- 4) Den Luftschlauch vom Luftanschluss am Kompressor trennen.
- 5) Das Kondensat aus dem Behälter nur am Ende des Arbeitstages ablassen.

Rücksetzbarer Überlastschalter

Wenn eine Stromüberlast und / oder ein Kurzschluss in der elektrischen Anlage der Maschine auftritt, löst oben genannter Schalter aus und stoppt den Elektromotor. Zum Rückstellen wie folgt vorgehen:

1. Den „ON-OFF“-Schalter in die Stellung „OFF (O)“ drücken und Ursache der Strom überlast / Kurzschluss durch einen Service-Partner der Fa. STORCH überprüfen lassen.
2. Den Drucktaster des Überlastschalters betätigen.
3. Vor dem erneuten Start der Maschine einige Minuten warten und abkühlen lassen.

Sollte die Maschine nach erfolgter Rückstellung nicht einschalten, ist das Gerät durch einen Service-Partner der Fa. STORCH zu überprüfen.

NOT-AUS

Die Maschine kann durch Drücken des „ON-OFF“-Schalters in die Stellung „OFF (O)“ ausgeschaltet werden.

Einschalten nach einem Not-Aus: Erst nachdem die Ursachen für den Not-Aus beseitigt und festgestellt wurde, dass keine Beschädigungen am Gerät vorhanden sind.

Laufende Wartung: Der Kompressor ist vor jedem Einsatz einer Sichtprüfung, Überprüfung und ggf. einer Reinigung der Luftfilter zu unterziehen um einen störungsfreien Betrieb zu gewährleisten.

Wartung:

Sicherheitseinrichtungen: Darauf achten, dass sie fest und ordnungsgemäß angebracht sind, Funktionsprüfung.

Netzkabel und –Stecker: Sichtprüfung auf Verschleiß.

Behälter: Nach jedem Arbeitstag das Kondensat aus dem Behälter durch Öffnen des Kondensatventils entleeren.

Luftfilter: Schrauben lösen, Abdeckung abnehmen, den Filter entnehmen und mit Luft reinigen, die Abdeckung wieder ordnungsgemäß montieren, bei erkennbarem Verschleiß ersetzen.

Alle zusätzlichen Wartungsarbeiten sind durch einen Service-Partner der Fa. STORCH auszuführen.

Ersatzteile: Ausschließlich Original-Ersatzteile verwenden. Wenden Sie sich dazu an die Fa. STORCH.

Hilfreiche Tipps bei Störungen:

1)

Fehler: Die Maschine schaltet nicht ein, oder stoppt und startet nicht wieder.

Ursache: Keine Stromversorgung.

Fehlerbehebung:

1. Sicherstellen, dass der „ON-OFF“-Schalter auf „ON (I)“ steht;
2. Kontrollieren, ob der Netzstecker funktionsfähig ist und korrekt in eine geeignete Steckdose eingesteckt wurde;
3. Eventuell verwendete Verlängerungskabel, Kabeltrommel und die Steckdose auf Funktion prüfen;
4. Stromversorgung prüfen

2)

Fehler: Auslösung des rückstellbaren Wärmeschutzschalters.

Ursache: Stromüberlast und/oder Kurzschluss.

Fehlerbehebung:

1. Den „ON-OFF“-Schalter in die Stellung „OFF (O)“ drücken und Ursache der Stromüberlast / Kurzschluss durch Elektrofachkraft überprüfen lassen.
2. Den Drucktaster des Überlastschalters betätigen.
3. Vor dem erneuten Start der Maschine einige Minuten warten und abkühlen lassen

3)

Fehler: Der Kompressor startet häufig, ohne dass ein Werkzeug benutzt wird.

Ursache: Undichtigkeiten an den Anschlüssen / Kupplungen oder im Druckbereich des Gerätes.

Fehlerbehebung:

1. Den Druckbereich auf Beschädigungen prüfen.
2. Auf Dichtheit der Anschlüsse, des Luftschlauches und des Werkzeuges kontrollieren.

4)

Fehler: Am Werkzeug kommt keine Luft an.

Ursache: Der Behälter steht nicht unter Druck. Falsche Einstellung des Auslassdruckes. Das Werkzeug ist beschädigt.

Fehlerbehebung:

Die Maschine einschalten und warten, bis der Behälter gefüllt ist. Behälterdruck am Manometer kontrollieren. Kontrollieren, ob der auf dem Manometer angezeigte Wert größer als 0 bar ist. Werkzeug auf Dichtheit und Funktionalität überprüfen.

5)

Fehler: Der Druck im Luftbehälter fällt ab.

Ursache: Undichtigkeiten am Luftschlauch, in den Luftleitungen, an den Anschlüssen, am Werkzeug oder im Druckbereich.

Fehlerbehebung:

1. Die pneumatische Anlage auf Dichtigkeit prüfen.
2. Luftleitungen, -schläuche, Anschlüsse / Kupplungen und Werkzeug auf Dichtigkeit prüfen.
3. Sicherstellen, dass das Kondensatablassventil richtig geschlossen ist.

6)

Fehler: Sicherheitsventil löst aus.

Ursache: Druckschalter defekt.

Fehlerbehebung:

Druckschalter austauschen.

7)

Fehler: Luftverlust am Ventil des Druckschalters wenn Kompressor im Stand-by.

Fehlerbehebung: Ventil auf Verschmutzung und Verschleiß kontrollieren.

8)

Fehler: Gerät vibriert und/oder ist sehr laut.

Ursache: Mechanischer Bruch.

Fehlerbehebung: Einen STORCH Service-Partner aufsuchen.

9)

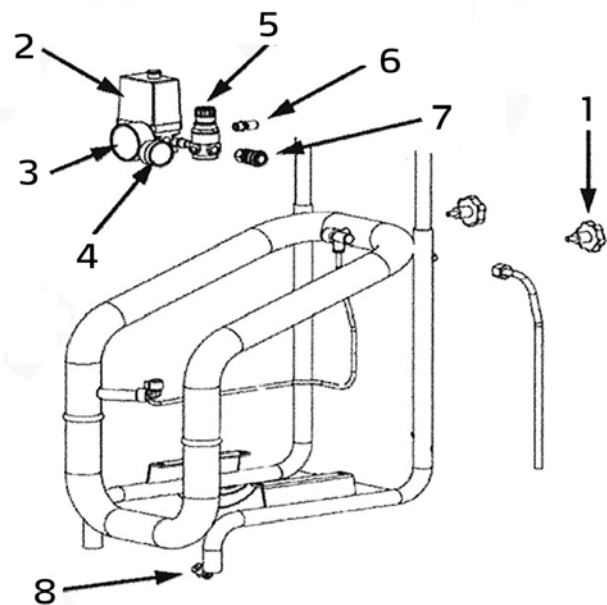
Fehler: Häufiges Einschalten und geringe Leistung.

Ursache: Luftfilter verschmutzt.

Fehlerbehebung: Filter reinigen.

Ersatzteile Kesselkompressor Keko 200

Nr.	Art.-Nr.	Bezeichnung
1	64 05 19	Sterngriffschraube M 8 x 15
2	64 45 01	Druckschalter
3	64 45 02	Manometer 0-12 bar 1/4" hinten
4	64 45 03	Manometer 0-16 bar 1/8" unten
5	64 45 04	Druckregler
6	64 45 06	Sicherheitsventil
7	64 45 07	Luftanschlußkupplung
8	64 45 08	Ablaßventil



Garantie

Garantiebedingungen

Für unsere Geräte gelten die gesetzlichen Gewährleistungsfristen von 12 Monaten ab Kaufdatum / Rechnungsdatum des gewerblichen Endkunden.

Geltendmachung

Bei Vorliegen eines Gewährleistungs- bzw. Garantiefalles bitten wir, dass das komplette Gerät zusammen mit der Rechnung frei an unser Logistik Center in Berka oder an eine von uns autorisierte Service-Station eingeschickt wird.

Zuvor bitten wir Sie, uns unter unserer kostenlosen STORCH Service-Hotline 08 00. 7 86 72 47 zu kontaktieren.

Gewährleistungs- bzw. Garantieanspruch

Ansprüche bestehen ausschließlich auf Werkstoff- oder Fertigungsfehler sowie ausschließlich bei bestimmungsgemäßer Verwendung des Geräts. Verschleißteile fallen nicht unter die Garantieansprüche. Sämtliche Ansprüche erlöschen durch den Einbau von Teilen fremder Herkunft, bei unsachgemäßer Handhabung und Lagerung sowie bei offensichtlicher Nichtbeachtung der Betriebsanleitung.

Durchführung von Reparaturen

Sämtliche Reparaturen dürfen ausschließlich durch unser Werk oder von STORCH autorisierten Service-Stationen durchgeführt werden.

NL

Hartelijk dank

voor uw vertrouwen in STORCH. Met deze aankoop hebt u voor een kwaliteitsproduct gekozen. Als u desondanks een tip voor verbeteringen hebt of wellicht ooit een probleem ondervindt, dan horen wij graag van u.

Neem contact op met de medewerker buitendienst of in dringende gevallen rechtstreeks met ons.

Met vriendelijke groeten, STORCH serviceafdeling

Tel.: +49 (0)2 02 . 49 20 - 112
Fax: +49 (0)2 02 . 49 20 - 244
Gratis service-hotline: 08 00. 7 86 72 47
Gratis bestel-hotline: 08 00. 7 86 72 44
Gratis bestel-fax: 08 00. 7 86 72 43
(alleen binnen Duitsland)

Inhoudsopgave

	<u>Pagina</u>
Leveringsomvang	12
Technische gegevens	12
Veiligheidsaanwijzingen	13 - 14
Gebruiksdoel	15
Elektrische gegevens	15
Aanduiding van de componenten	16
Detailtekening	16
Bediening	17
Inbedrijfstelling	17
Uitschakelen	18
Onderhoud / storingen	19
Detailtekening en onderdelenlijst	20
Garantie	20
EU-conformiteitsverklaring	21

Levering

Ketelcompressor op transportwagen met wielen achter, 3 liter drukvat, drukregelaar, manometer, beugelgreep schroefbaar/fixeerbaar, gebruiksaanwijzing

Technische gegevens

Netspanning / frequentie: 230 V / 50 Hz
Zekering: 9 A
Nominiaal vermogen: 2.005 Watt
Overdrukuitschakeling: 10 bar
Aanbevolen werkbereik: 3 - 6 bar
(ca. 230 - 189 l/min)
Geluidsdruk niveau: 80 db (richtl. 2000/14/EG)
Toerental: 1.400 omw/min

Drukvatvolume: 3 liter
Luchtaanzuigcapaciteit max.: 330 l / min
Luchtafgiftcapaciteit max.: 200 l / min
Omgevingsluchttemperatuur: + 5° C - + 40° C
Rel. luchtvochtigheid omgeving: 5 % - 95 %
Totaalgewicht: 35 kg
Afmetingen (B x L x H): 396 x 473 x 598 mm

Veiligheidsrichtlijnen:

Aanwezige veiligheidsvoorzieningen

1.
Veiligheidsventiel: veiligheidsventiel (gekalibreerd op 10,5 bar) onder de drukschakelaar. Dit is noodzakelijk om overdruk te laten ontwijken, wanneer de drukschakelaar evt. niet werkt door een storing of mankement. Wanneer het veiligheidsventiel (overdrukventiel) geactiveerd wordt, moet het apparaat uitgeschakeld worden en door een servicepartner van de fa. STORCH gecontroleerd en onderhouden worden.

2.
Drukschakelaar: schakelt de compressor automatisch in zodra de bedrijfsdruk tot onder 4 bar daalt, en weer uit, zodra de bedrijfsdruk 5 bar bereikt.

3.
Veiligheidsrooster koelventilator: beschermt tegen ongewenst contact met de draaiende koelventilator.

4.
Resetbare oververhittingsschakelaar: beschermt de delectromotor in geval van een stroomoverbelasting en/of kortsluiting. De reset vindt plaats via de drukknop.

5.
Manometer: toont de actuele luchtdruk in het drukvat.

6.
Drukmeter op de uitlaat: geeft de uitgangsdruk aan die via de drukreductor ingesteld kan worden.

LET OP: verander, overbrug en/of verwijder de veiligheidsinrichtingen niet.

Originele onderdelen voor de compressor kunnen uitsluitend via de fa. STORCH worden betrokken.

Het is dwingend noodzakelijk om alle veiligheidsinrichtingen van het apparaat regelmatig op probleemloze werking te controleren. Defecte en/of beschadigde veiligheidsvoorzieningen moeten per omgaande vervangen worden.

Persoonlijke beschermingsuitrusting (PPE):

De gebruiker is verplicht om afhankelijk van het gebruik van de compressor en van de in combinatie daarmee gebruikte werktuigen een adequate persoonlijke beschermingsuitrusting te dragen: handschoenen (hittewerende handschoenen), indien onderhoud aan een nog niet afgekoeld apparaat verricht moet worden, gehoorbescherming (oordoppen) tijdens alle bewerkingsfasen, voetbescherming (schoeisel met stalen neuzen) tijdens het transport van het apparaat, beschermende kleding (overall) tegen stof en spetters/nevel, veiligheidsbril tegen stof, spetters en nevel, adembescherming tegen stof en spuitnevel/aerosol.

Gebruikers mogen geen kleding en juwelen dragen die in de machine kunnen blijven haken.



Gebruik het apparaat niet op plekken met een mogelijk explosiegevaarlijk luchtmengsel en/of ontvlambaar stof (bijv. houtstof, meel, suiker en voedermeel).

Beperkingen aan het gebruik:

Het is streng verboden om de machine in afwijkingen van het beoogde gebruiksdoel oneigenlijk te gebruiken voor zaken waarvoor zij niet bestemd is.

Het is absoluut noodzakelijk om de machine buiten bereik van kinderen op te stellen.

Tijdens het bedrijf dient men er absoluut op te letten dat er zich geen onbevoegde personen in de buurt van de machine ophouden.

Gebruik voor deze drukbereiken geschikte toebehoren en werktuigen.

Verplaats de machine niet met kranen en/of vorkheftrucks.

Richt nooit een persluchtstraal op personen, dieren en voorwerpen.

Gebruik de machine nooit voor het transport en/of het omhoog heffen van personen, dieren en voorwerpen.

OPGELET:

Verbrandingsgevaar door per ongeluk aanraken van het pompaggregaat of de elektromotor.

Machinevervoer: de machine kan door twee gebruikers aan de voorste standvoet en aan de greep worden vastgepakt en gedragen worden of met behulp van de greep en de gemonteerde wielen verreden worden.

Uitpakken: let bij het uitpakken op mogelijke transportschade en de volledigheid van de levering.

Opstellen: zet de compressor op een stabiele ondergrond.

Opslag: wanneer de compressor langere tijd niet gebruik zal worden, moet deze op een veilige, tegen stof bescherming biedende plek met geschikte temperatuur- en luchtvochtigheidswaarden opgeslagen worden. Wij adviseren om het condensaat uit het drukvat af te tappen, voordat u de compressor opbergt.

Belang van de handleiding

Voordat zij de machine mogen gebruiken, moeten de geautoriseerde gebruikers dit handboek volledig doorgelezen en begrepen hebben.

Deze gebruiksaanwijzing werd opgesteld volgens de bepalingen van de machinerichtlijn 2006/42/EG om veilig te stellen dat de geautoriseerde gebruikers/medewerkers die met de bediening en het onderhoud van deze machine belast worden, de betreffende inhoud probleemloos en correct begrijpen. Indien de bovengenoemde gebruikers bij het lezen op onbegrijpelijke passages stuiten, moeten zij bij de producent meteen de juiste uitleg en verdere informatie aanvragen om foute interpretaties te vermijden die de veiligheid in gevaar kunnen brengen. De gebruikers moeten te allen tijde toegang tot dit handboek hebben.

Dit handboek maakt deel uit van de machine en moet tot aan de afvoer aan het einde van de levensduur van de machine bewaard worden om het te kunnen raadplegen in geval van vragen.

De producent stelt zich niet aansprakelijk voor schade aan personen, dieren en objecten, die het gevolg zijn van het niet naleven van de normen en de aanwijzingen in deze handleiding.

Dit handboek moet samen met de machine afgeleverd worden, wanneer de machine aan andere gebruikers overgedragen wordt.

Bij verlies of slijtage van het handboek kunt u een vervangend exemplaar bij de fa. STORCH aanvragen.

Bedienend personeel: er mogen alleen personen met het apparaat werken, die daarin geïnstrueerd zijn.

Status van de „uitgeschakelde machine“

Voordat onderhoud en/of instellingen aan de machine worden verricht, moet het drukvat principieel drukloos geschakeld worden, moet de machine van het net gescheiden worden en moet verzekerd worden dat de machine daadwerkelijk buiten werking is en niet plotseling ingeschakeld kan worden (ON-OFF-schakelaar in de stand „OFF (O)“, stekker van de netkabel uit het stopcontact gehaald).

Gebruiksdoel

Toepassingsbereik: stationair in de werkplaats of op de bouwplaats.

Gebruikslocatie: voldoende verlichte, geventileerde, aan de nationale wettelijke arbowetgeving conforme opstellingslocaties in binnen- en buitenruimtes (op voorwaarde dat de machine niet blootgesteld is aan weersinvloeden). De machine moet op een oppervlak opgesteld worden dat met het oog op het gewicht en de afmetingen de stabiliteit van de machine kan garanderen.

OPGELET:

Houd kinderen uit de buurt van het apparaat.

Beoogd gebruiksdoel: compressie van lucht (zonder olie) voor gebruik bij geschikte pneumatische werktuigen die aan de toepasselijke wettelijke vereisten voldoen. (bijv. luchtverstuiving bij schroeftransporteurs, trechterpistolen, persluchtpistolen, vulsystemen, reiniging, spuitpistolen etc.)

Met het gebruik belast bedienend personeel: een geautoriseerde gebruiker die over de vereiste professionele kwalificaties beschikt.

Beperkingen aan het gebruik: deze machine wordt uitsluitend voor het beschreven beoogde gebruiksdoel ontworpen en geproduceerd. Elk anders gebruik is strikt verboden om te allen tijde de veiligheid van de aangewezen bedieners en de efficiency van de machine zelf te garanderen.

Elektrische gegevens

De machine wordt op het stroomnet aangesloten door de netstekker in een geschikt stopcontact te steken.

Het stroomnet moet in zijn technische eigenschappen voldoen aan de toepasselijke voorschriften in het land van gebruik en moet adequaat geaard zijn.

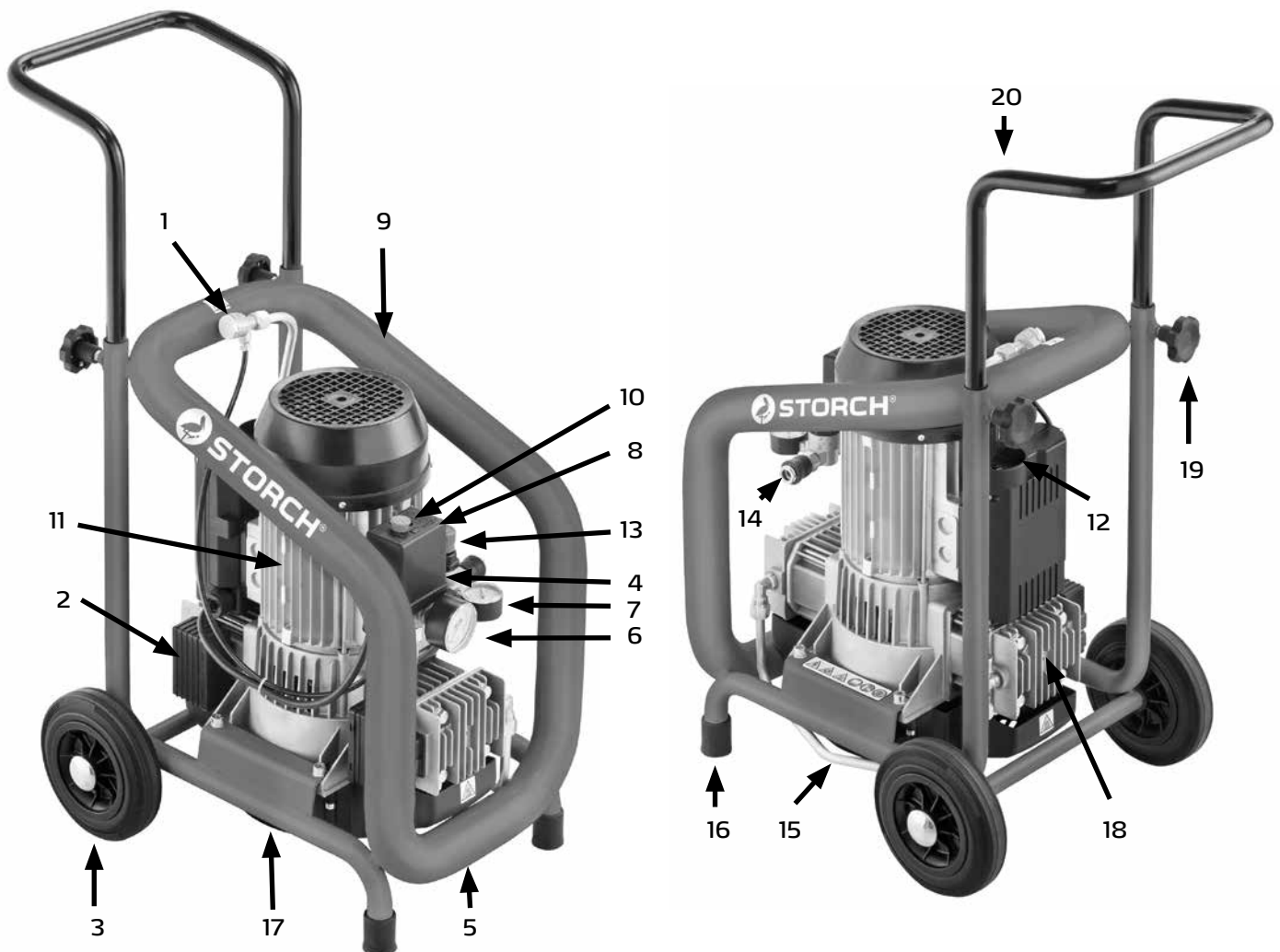
Alle voor de aansluiting gebruikte elektrische materialen moeten voor de toepassing geschikt zijn en moeten het CE-keurmerk hebben, voor zover de Laagspanningsrichtlijn 2006/95/EG van toepassing is en zij moeten voldoen aan de eisen van de in het land van gebruik toepasselijke voorschriften.

Het niet naleven van de bovenstaande waarschuwingen kan tot onherstelbare schade aan de elektrische uitrusting van de machine en tot het vervallen van de garantie leiden.

De producent aanvaardt geen enkele aansprakelijkheid voor fouten of storingen van de machine als gevolg van plotse spanningsfluctuaties buiten de door de producent vastgelegde toleranties (spanning $\pm 10\%$ - frequentie $\pm 2\%$).

Aanduiding van de componenten

- 1) Terugslagklep
- 2) Luchtaanzuigfilter
- 3) Wielen
- 4) Veiligheidsventiel (gekalibreerd op 10,5 bar)
- 5) Condensaataftapventiel
- 6) Manometer voor drukvat
- 7) Manometer voor uitlaatdruk
- 8) Drukschakelaar
- 9) Drukvat
- 10) ON (I) OFF (O) (AAN-UIT) schakelaar
- 11) Elektromotor
- 12) Resetbare oververhittingsschakelaar
- 13) Drukregelaar
- 14) Persluchtuitlaat
- 15) Luchtleiding
- 16) Standvoet
- 17) Vast veiligheidsrooster koelventilator
- 18) Dubbele cilinder pompaggregaat
- 19) Knevelschroef
- 20) Transportgreep



Bedieningsdeel



- 1) Drukschakelaar
- 2) „ON-OFF“-schakelaar
- 3) Drukregelaar
- 4) persluchtuitlaat
- 5) Manometer voor uitlaatdruk
- 6) Manometer voor drukvat


Het artikel in gebruik nemen:

Controles voor het inschakelen

- 1) Verzeker u ervan dat er zich geen onbevoegde personen in de buurt van de machine ophouden.
- 2) Controleer of de veiligheidsinrichtingen correct geïnstalleerd zijn en functioneren.
- 3) Controleer of de machine correct opgesteld werd.
- 4) Verzeker u ervan dat de „ON-OFF“-schakelaar of keuzeschakelaar op „OFF (O)“ staat
- 5) Verzeker u ervan dat het condensaat aftapventiel gesloten is.
- 6) Draag de voorgeschreven persoonlijke beschermingsuitrusting (PPE).
- 7) Controleer of de bediener de bedieningshandleiding volledig doorgelezen en begrepen heeft.

Inschakelen van de machine

Laat de compressor tijdens het bedrijf en bij onderhoud niet zonder toezicht.

1. Sluit de compressor op het stroomnet aan door de netstekker in een geschikt stopcontact te steken.
 2. Schakel de compressor in door de „ON-OFF“-schakelaar in de stand „ON (I)“ te zetten (de compressor werkt tot de bedrijfsdruk van 5 bar bereikt is en schakelt vervolgens automatisch uit).
 3. Stem de uitlaatdruk met behulp van de drukregelaar af op de toepassing en het werktuig. Controleer de druk aan de hand van de manometer.
-  **OPGELET:**
Draai de drukregelaar aan de luchttuitlaat niet tot over de eindaanslag!
- Om de regelknop in te stellen, moet deze eerst iets omhoog worden getrokken zodat hij uit de veiligheidspositie wordt geklikt. Na de instelling moet de regelknop opnieuw worden vergrendeld.
4. Sluit de luchtslang op de persluchtuitlaat aan.
 5. Sluit het werktuig op de luchtslang aan.
 6. Het apparaat is nu gebruiksklaar (het apparaat start automatisch opnieuw, wanneer de bedrijfsdruk tot onder 4 bar daalt.).
 7. Schakel na afronding van de werkzaamheden de compressor uit.

8. Aanbeveling voor instelling van de werkdruk en het luchtvolume

De werkdruk die op de compressor is ingesteld, bedraagt 5 bar. Bij deze druk levert de compressor een luchtvolume van ongeveer 200 l/min. Dit is het bereik waarin het max. lucht- en drukvermogen wordt gegenereerd. Bij elke verandering op de drukregelaar zal het luchtvolume of de druk afnemen. De meest geschikte instellingen voor uw toepassing zijn altijd afhankelijk van het verwerkte materiaal en het gebruikte persluchtgereedschap. Voer spuittests uit.

Uitschakelen van de machine

- 1) Schakel de compressor uit door de „ON-OFF“-schakelaar in de stand „OFF (O)“ te zetten;
- 2) Trek de netstekker uit het stopcontact.
- 3) Scheid het werktuig van de luchtslang.
- 4) Scheid de luchtslang van de luchtaansluiting op de compressor.
- 5) Tap het condensaat uit de drukvak alleen aan het einde van de werkdag af.

Resetbare overbelastingsschakelaar

Wanneer een overstroom en/of kortsluiting in het elektrische systeem van de machine optreedt, wordt de bovengenoemde schakelaar geactiveerd en stopt de elektromotor. Voor een reset gaat u als volgt te werk:

1.
Zet de „ON-OFF“-schakelaar in de stand „OFF (O)“ en laat de oorzaak van de overstroom/kortsluiting door een servicepartner van de Fa. STORCH opsporen en verhelpen.

2.
Bedien de drukknop van de overbelastingsschakelaar.

3.
Wacht enkele minuten voordat u de machine opnieuw opstart om haar te laten afkoelen.

Mocht de machine na een reset niet ingeschakeld kunnen worden, dan moet het apparaat door een servicepartner van de fa. STORCH gecontroleerd worden.

NOODSTOP

De machine kan door indrukken van de „ON-OFF“-schakelaar in de stand „OFF (O)“ uitgeschakeld worden.

Inschakelen na een noodstop: pas nadat de oorzaken voor de noodstop opgeheven zijn en vastgesteld is dat er geen beschadiging van het apparaat opgetreden is.

Lopend onderhoud: de compressor moet voorafgaand aan elk gebruik aan een visuele controle en een filterreiniging onderworpen worden om een storingsvrij bedrijf te garanderen.

Onderhoud:

Veiligheidsinrichtingen: let erop dat deze stevig en correct gemonteerd zijn, werkingscontrole.

Netkabel en -stekker: visuele controle op slijtage.

Drukvat: na elke werkdag het condensaat uit het drukvat aftappen door het condensaatventiel te openen.

Luchtfilter: schroeven losdraaien, afdekking verwijderen, het filter uitnemen en met lucht reinigen. Monteer de afdekking weer correct en vervang deze bij herkenbare slijtage.

Alle additionele werkzaamheden moeten door een servicepartner van de fa. STORCH worden verricht.

Onderdelen: gebruik uitsluitend originele vervangende onderdelen. Neem daarvoor contact op met STORCH.

Nuttige tips bij storingen:

1)

Storing: de machine schakel niet in of stopt en start niet meer opnieuw op.

Oorzaak: geen stroomvoorziening

Storingsopheffing:

1. Verzeker u ervan dat de „ON-OFF“-schakelaar of keuzeschakelaar op „ON (I)“ staat
2. Controleer of de netstekker in orde is en correct in een geschikt stopcontact gestoken is.
3. Controleer een eventueel gebruikt verlengsnoer, de kabeltrommel en het stopcontact op hun werking.
4. Controleer de stroomvoorziening.

2)

Storing: activering van de resetbare oververhittingsschakelaar.

Oorzaak: overstroom en/of kortsluiting.

Storingsopheffing:

1. Zet de „ON-OFF“-schakelaar in de stand „OFF (O)“ en laat de oorzaak van de overstroom/kortsluiting door een elektromonteur opsporen en verhelpen.
2. Bedien de drukknop van de overbelastingsschakelaar.
3. Wacht enkele minuten voordat u de machine opnieuw opstart om haar te laten afkoelen.

3)

Storing: de compressor start frequent zonder dat een werktuig wordt gebruikt.

Oorzaak: lekkages bij de aansluitingen / koppelingen of in het drukgedeelte van het apparaat.

Storingsopheffing:

1. Controleer het drukgedeelte op beschadigingen.
2. Controleer de aansluitingen, de luchtslang en het werktuig op lekkages.

4)

Storing: bij het werktuig komt geen perslucht aan.

Oorzaak: het drukvat staat niet onder druk. Foute instelling van de uitlaatdruk. Het werktuig is beschadigd.

Storingsopheffing:

Schakel de machine in en wacht tot het drukvat gevuld is. Controleer de drukvatdruk via de manometer. Controleer of de op de manometer weergegeven waarde hoger dan 0 bar is. Controleer het werktuig op lekkages en functionaliteit.

5)

Storing: de druk in het drukvat daalt.

Oorzaak: lekkages aan de luchtslang, in de luchtleidingen, bij de aansluitingen, het werktuig of in het drukgedeelte.

Storingsopheffing:

1. Controleer het pneumatische systeem op lekkages.
2. Controleer de luchtleidingen, -slangen, aansluitingen / koppelingen en werktuigen op lekkages.
3. Verzeker u ervan dat het condensaatventiel correct gesloten is.

6)

Storing: overdrukventiel treedt in werking.

Oorzaak: drukschakelaar defect.

Storingsopheffing:

Drukschakelaar vervangen.

7)

Storing: luchtverlies bij het ventiel van de drukschakelaar wanneer de compressor op standby staat.

Storingsopheffing: ventiel op vervuiling en slijtage controleren.

8)

Storing: apparaat trilt en/of loopt zeer luid.

Oorzaak: mechanische breuk.

Storingsopheffing: raadpleeg een STORCH Service-Partner.

9)

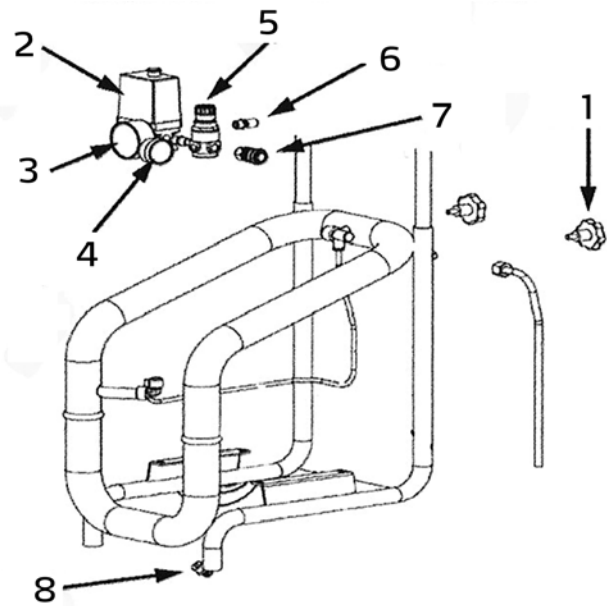
Storing: frequente inschakeling en gering vermogen.

Oorzaak: luchtfilter vervuild.

Storingsopheffing: filter reinigen.

Onderdelen ketelcompressor Keko 200

Nr.	Art. nr.	Aanduiding
1	64 05 19	Stergreepschroeven M8x15
2	64 45 01	Drukschakelaar
3	64 45 02	Manometer 0-12 bar 1/4" achter
4	64 45 03	Manometer 0-16 bar 1/8" onder
5	64 45 04	Drukregelaar
6	64 45 06	Veiligheidsventiel
7	64 45 07	Luchtaansluitingskoppeling
8	64 45 08	Aftapventiel



Garantie

Garantievoorwaarden:

Voor onze apparaten gelden de wettelijke garantieperioden van 12 maanden vanaf aankoopdatum/factuurdatum van de eindklant. Indien wij langere perioden in een garantieverklaring hebben toegezegd, dan worden deze speciaal in de gebruiksaanwijzingen van de desbetreffende apparaten toegelicht.

Indienen van garantieclaims:

Bij een garantieclaim vragen wij u het gehele apparaat samen met de rekening franco aan ons logistiekcentrum in Berka of naar een door ons geautoriseerd servicestation te verzenden.

Neem eerst contact op met de STORCH Service-Hotline (hiervoor worden kosten in rekening gebracht):
+49 (0)202 . 49 20 – 110.

Garantieclaims

Claims uitsluitend met betrekking tot materiaal- of productiefouten en uitsluitend bij gebruik van het apparaat conform de voorschriften. Voor slijtdelen gelden deze aanspraken niet. Alle claims vervallen bij inbouw van onderdelen van externe herkomst, bij verkeerde hantering en opslag en bij het klaarblijkelijk niet in acht nemen van de gebruiksaanwijzing.

Reparaties uitvoeren

Reparaties mogen uitsluitend door onze fabriek of door STORCH geautoriseerde servicestations worden uitgevoerd.

FR

Nous vous remercions

de la confiance dont vous témoignez envers STOCH. Avec cet achat vous avez opté pour un produit de qualité. Si vous avez malgré tout des suggestions pour l'amélioration ou si vous deviez rencontrer un problème, nous sommes avec plaisir à votre disposition.

Dans ce cas, contactez votre représentant, ou directement notre service clients, s'il s'agit d'un problème urgent.

Salutations dévouées

SAV STORCH

Tél.:	+49 (0) 2 02 . 49 20 - 112
Fax:	+49 (0)2 02 . 49 20 - 244
Ligne d'assistance SAV gratuite:	+49 800 7 86 72 47
Service gratuit de commande par téléphone:	+49 800. 7 86 72 44
Fax de commande gratuit:	+49 800. 7 86 72 43
	(uniquement en Allemagne)

Sommaire

	<u>Page</u>
Fourniture	22
Caractéristiques techniques	22
Consignes de sécurité	23 - 24
Domaine d'application	25
Caractéristiques électriques	25
Désignation des composants	26
Schéma détaillé	26
Élément de commande	27
Mise en service	27
Arrêt	28
Maintenance / pannes	29
Schéma détaillé et liste des pièces	30
Garantie	30
Déclaration de conformité CE	31

Fourniture

Compresseur à cuve sur chariot de transport avec roues arrière, cuve de 3 l, manostat, manomètre, poignée à visser/fixer, mode d'emploi

Caractéristiques techniques

Tension de réseau / fréquence :	230 V / 50 Hz	Capacité de la cuve :	3 litres
Fusible :	9 A	Débit d'air entrant max. :	330 l / min
Puissance nominale :	2.005 Watt	Débit d'air sortant max. :	200 l / min
Interruption de surpression :	10 bar	Température de l'air ambiant :	+ 5° C - + 40° C
Plage de travail recommandée :	3 à 6 bars	Humidité de l'air ambiant :	5 % - 95 %
	(env. 230 - 189 L/min)	Poids total :	35 kg
Niveau de pression acoustique :	80 db	Dimensions (L x l x H) :	396 x 473 x 598 mm
	(directive 2000/14/CE)		
Vitesse de rotation :	1.400 trs/min		

Consignes de sécurité :

Dispositifs de sécurité existants

1.
Soupape de sécurité : soupape de sécurité (calibrée à 10,5 bar) située sous l'interrupteur à pression. Elle est utilisée pour évacuer la surpression dans le cas où l'interrupteur à pression ne fonctionne pas suite à d'éventuelles pannes. Lorsque la soupape de sécurité s'est déclenchée, l'appareil doit être arrêté et être maintenu par un partenaire SAV agréé de la société STORCH.

2.
Interrupteur à pression : il met le compresseur en marche automatiquement dès que la pression de service chute en-dessous de 4 bar et l'arrête dès que la pression de service a atteint 5 bar.

3.
Grille de protection du ventilateur de refroidissement : il sert à empêcher le contact accidentel avec le ventilateur de refroidissement en rotation.

4.
Protecteur thermique réinitialisable : il protège le moteur électrique en cas de surcharge de courant et / ou de court-circuit. La réinitialisation s'effectue au moyen de l'interrupteur à pression.

5.
Manomètre : il indique la pression de l'air dans le réservoir.

6.
Manomètre à la sortie : il indique la pression de sortie qui peut être réglée au moyen du réducteur de pression.

ATTENTION : ne jamais modifier, ponter et / ou retirer les dispositifs de sécurité de l'appareil.

L'utilisation de pièces de rechanges pour le compresseur fournies par la société STORCH est impérative.

Il faut régulièrement contrôler le bon fonctionnement des dispositifs de sécurité de l'appareil. Les dispositifs de sécurité défectueux et / ou endommagés doivent être immédiatement remplacés.

Équipement de protection individuelle (EPI) :

Selon l'utilisation du compresseur et des outils associés, l'utilisateur est tenu de porter un équipement de protection individuelle en conséquence : gants (gants de protection thermique), si des opérations de maintenance sont nécessaires alors que l'appareil n'est pas encore froid, des protèges-oreilles (bouchons) pendant toutes les phases de traitement, des chaussures de sécurité (chaussures renforcées) pendant le transport de la machine, des vêtements de protection (combinaison) contre la poussière et les projections, des lunettes de protection contre la poussière et les projections, un masque de protection respiratoire contre la poussière et les projections.

Les utilisateurs ne doivent pas porter de vêtements et de bijoux susceptibles d'être entraînés dans la machine.



Ne pas mettre l'appareil en service dans des zones dont l'air est à risques d'explosion et / ou les poussières sont inflammables (p. ex. la poussière de bois, la farine, le sucre, les farines animales).

Limites d'utilisation :

Il est strictement interdit d'utiliser la machine autrement que pour son usage prévu.

La machine doit être conservée hors de portée des enfants.

Pendant son utilisation, s'assurer qu'aucune personne non autorisée ne se trouve à proximité de la machine.

N'utiliser que des accessoires et outils prévus pour la plage de pression concernée.

Ne jamais soulever la machine avec des grues et / ou des chariots élévateurs.

Ne jamais orienter un jet d'air comprimé vers des personnes, des animaux ou des objets.

Ne jamais utiliser la machine pour le transport et / ou l'élévation de personnes, d'animaux ou d'objets.

ATTENTION :

Risque de brûlures par contact accidentel avec le bloc-pompe et le moteur électrique.

Transport de la machine : la machine peut être saisie, portée par deux personnes au niveau du pied et de la poignée ou dirigée sous condition d'utilisation de la poignée et des roues montées.

Déballage : lors du déballage, contrôlez les éventuels dommages survenus pendant le transport ainsi que l'intégralité de la fourniture.

Installation : installer le compresseur sur une surface stable et plane.

Entreposage : si la machine n'est pas utilisée pendant une longue période, il faut l'entreposer dans un endroit sûr, exempt de poussière et dans des conditions de température et d'humidité appropriées. Nous recommandons d'évacuer de la cuve les condensats avant d'entreposer la machine.

Importance du manuel

Avant d'utiliser la machine, les utilisateurs autorisés doivent avoir lu complètement ce manuel et l'avoir compris.

Ce mode d'emploi a été élaboré conformément aux dispositions de la directive machine 2006/42/CE afin de garantir que les utilisateurs autorisés qui se voient confier l'utilisation et la maintenance de cette machine comprennent correctement et sans problème le contenu correspondant. Si les utilisateurs mentionnés ci-dessus ne comprennent pas certains points lors de la lecture, ils doivent demander immédiatement au constructeur des explications et des informations complémentaires afin d'éviter tout malentendu susceptibles de remettre en cause la sécurité. Les utilisateurs doivent pouvoir accéder à ce manuel à tout moment.

Ce manuel est un composant de la machine et doit être conservé jusqu'à la mise au rebut de la machine.

Le constructeur n'est pas responsable des dommages aux personnes, aux animaux et aux choses imputables à la non-observation des normes et des instructions de ce manuel.

Ce manuel doit être livré avec la machine dans le cas où elle doit être remise à d'autres utilisateurs.

En cas de perte ou de détérioration du manuel, demandez-en un neuf à la société STORCH.

Utilisateur : seules des personnes formées doivent utiliser la machine.

Etat de la "machine arrêtée"

Avant d'exécuter des opérations de maintenance et / ou de réglage sur la machine, il faut dépressuriser la cuve, débrancher la machine du secteur et s'assurer que la machine est effectivement arrêtée et qu'elle ne puisse pas soudainement redémarrer (interrupteur ON-OFF en pos. "OFF (O)", câble d'alimentation débranché).

Domaine d'application

Domaine d'application : stationnaire dans un atelier ou sur chantier.

Lieu d'utilisation : lieux suffisamment éclairés, ventilés et conformes aux directives de la sécurité du travail en vigueur dans le pays d'utilisation, à l'intérieur ou à l'extérieur (sous condition que la machine ne soit pas exposée aux intempéries). La machine doit être installée sur une surface garantissant la stabilité de la machine par rapport à son poids et à ses dimensions.

ATTENTION :

Tenir les enfants à l'écart de la machine.

Usage prévu : compression de l'air (sans huile) pour l'utilisation d'appareils pneumatiques appropriés et conformes aux dispositions légales en vigueur. (P. ex. : pulvérisation d'air pour les convoyeurs à vis sans fin, les pistolets à enduire, les pistolets à air comprimé, le remplissage, le nettoyage, la peinture, etc...).

En employant des utilisateurs appropriés : des utilisateurs autorisés satisfaisant aux exigences professionnelles.

Limitations d'utilisation : cette machine a été exclusivement conçue et fabriquée pour le domaine d'application décrit et prévu ; toute autre forme d'utilisation est strictement interdite afin de garantir la sécurité des utilisateurs ainsi que la performance de la machine.

Caractéristiques électriques

La machine se branche sur le secteur par enfichage de la fiche secteur dans une prise appropriée.

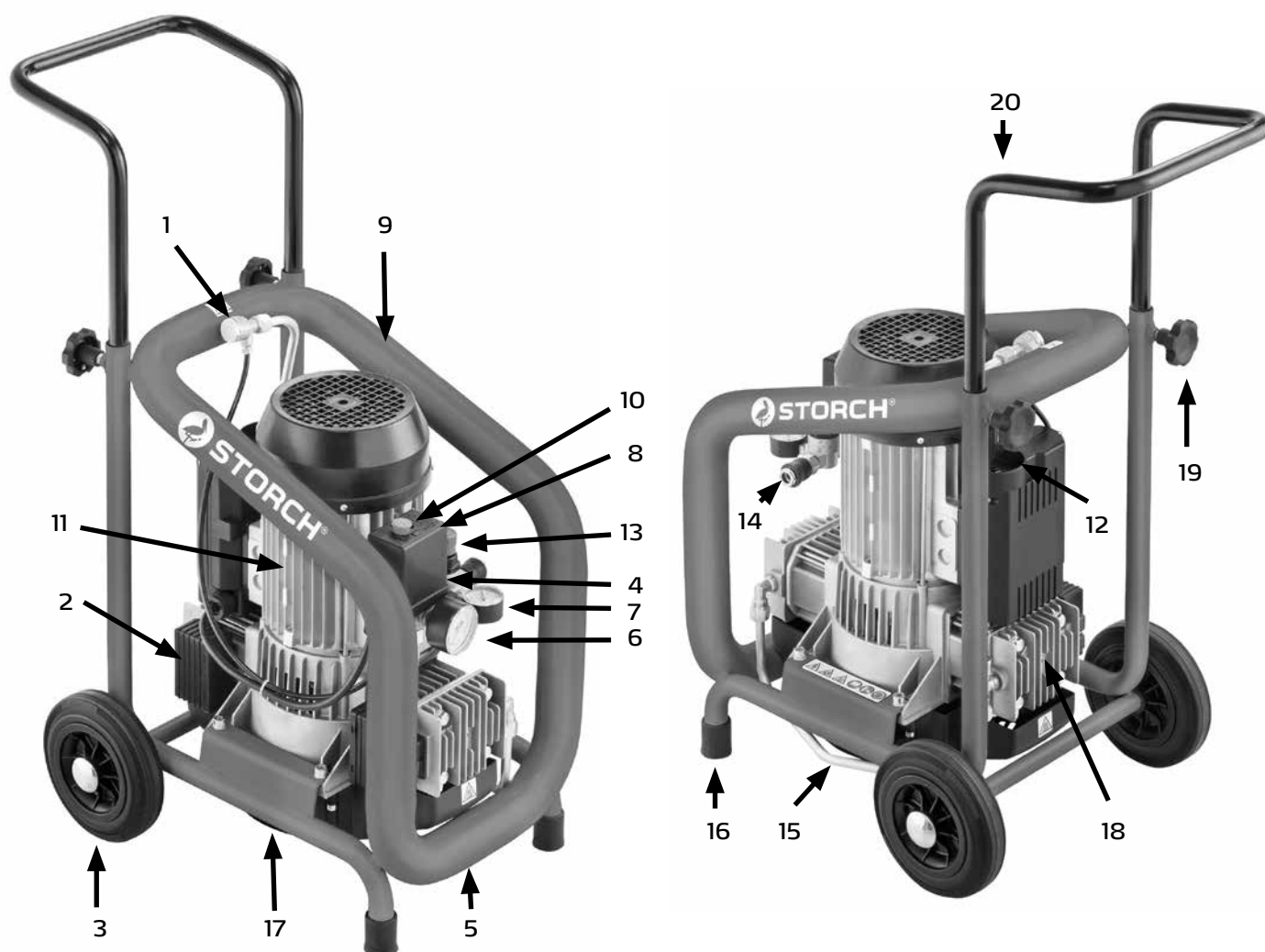
Le courant du secteur doit satisfaire aux exigences des directives en vigueur dans le pays d'utilisation, présenter les propriétés techniques correspondantes et être correctement dérivé à la terre.

Tout le matériel électrique utilisé pour le raccordement doit être approprié pour l'utilisation correspondante et marque "CE", dans la mesure où il relève de la directive basse tension 2006/95/CE, et doit être conforme aux directives en vigueur dans le pays d'utilisation.

La non-observation des avertissements donnés ci-dessus peut entraîner des dommages irréparables au niveau de l'équipement électrique de la machine et entraîner l'extinction de la garantie.

Les constructeurs déclinent toute responsabilité quant aux erreurs ou dysfonctionnements de la machine à la suite de soudaines fluctuations de tension en dehors des tolérances déterminées par le distributeur (tension $\pm 10\%$ - fréquence $\pm 2\%$).

- 1) Soupape antiretour
- 2) Filtre à air entrant
- 3) Roues
- 4) Soupape de sécurité (calibrée à 10,5 bar)
- 5) Vanne de vidange du condensat
- 6) Manomètre du réservoir
- 7) Manomètre pour la pression de sortie
- 8) Interrupteur à pression
- 9) Réservoir à air
- 10) Interrupteur ON (I) OFF (O) (MARCHE-ARRÊT)
- 11) Moteur électrique
- 12) Protecteur thermique réinitialisable
- 13) Régulation de pression
- 14) Sortie d'air comprimé
- 15) Conduite pneumatique
- 16) Pied
- 17) Grille de protection fixe du ventilateur de refroidissement
- 18) Vérin double du bloc-pompe
- 19) Vis à garret
- 20) Poignée de transport





- 1) Interrupteur à pression
- 2) Interrupteur „ON-OFF“
- 3) Régulation de pression
- 4) Sortie d'air comprimé
- 5) Manomètre pour la pression de sortie
- 6) Manomètre du réservoir

Mise en service :

Contrôles avant la mise en marche

- 1) S'assurer qu'aucune personne non autorisée se trouve à proximité de la machine.
- 2) S'assurer que les dispositifs de sécurité soient correctement installés et fonctionnent
- 3) S'assurer que la machine a été correctement installée
- 4) S'assurer que l'interrupteur „ON-OFF“ ou le sélecteur soit réglé sur „OFF (0)“
- 5) S'assurer que la vanne de vidange du condensat soit fermée.
- 6) Porter l'équipement de protection individuelle (EPI) prescrit
- 7) S'assurer que le mode d'emploi ait été entièrement lu et correctement compris.

Mise en marche de la machine

Ne pas laisser le compresseur sans surveillance pendant son fonctionnement et au cours des opérations de maintenance.

1. Brancher le compresseur sur le secteur en enfichant la fiche secteur dans une prise appropriée.
2. Mettre le compresseur en marche en plaçant l'interrupteur „ON-OFF“ sur la position „ON (I)“ (le compresseur fonctionne jusqu'à ce que la pression de service de 5 bar ait été atteinte, il s'arrête ensuite automatiquement).
3. Régler la pression de sortie en fonction de l'application et de l'outil au moyen du manostat. Contrôler la pression sur le manomètre.



ATTENTION :

Ne pas tourner l'interrupteur de régulation de pression de la sortie d'air au-delà de la butée.

Pour régler le bouton de régulation, celui-ci doit d'abord être légèrement tiré vers le haut de sorte qu'il se déclenche de la position de sécurité. Une fois la régulation réussie, le bouton de régulation doit être de nouveau bloqué.

4. Brancher le flexible pneumatique sur la sortie de l'air comprimé.
5. Brancher l'outil sur le flexible pneumatique.
6. L'appareil est maintenant prêt à être utilisé (l'appareil redémarre automatiquement lorsque la pression de service chute en-dessous de 4 bar).
7. Arrêter le compresseur à la fin des opérations.

8. Recommandation pour le réglage de la pression de service et le volume d'air

Le compresseur est pré-réglé avec une pression de service de 5 bars. À cette pression, le compresseur fournit un volume d'air d'env. 200 L/min. Il s'agit de la plage dans laquelle la puissance d'air et de pression sont générées. Toutes les modifications sur le régulateur de pression réduisent soit le volume d'air, soit la pression. Les réglages les mieux appropriés pour l'application dépendent toujours du matériau respectif usiné conjointement avec l'outil à air comprimé utilisé. Effectuer des essais de projection correspondants

Arrêt de la machine

- 1) Arrêter la machine en plaçant l'interrupteur „ON-OFF“ en position „OFF (O)“ ;
- 2) Débrancher la fiche secteur du secteur.
- 3) Débrancher l'outil du flexible pneumatique.
- 4) Débrancher le flexible pneumatique du raccord d'air du compresseur.
- 5) Vidanger le condensat du réservoir à la fin de la journée de travail seulement.

Interrupteur de surcharge réinitialisable

Lorsqu'une surcharge de courant et / ou un court-circuit se produit dans l'installation électrique de la machine, l'interrupteur mentionné ci-dessus se déclenche et arrête le moteur électrique. Procéder comme suit pour la réinitialisation :

1. Placer l'interrupteur „ON-OFF“ en position „OFF (O)“ et faire déterminer la cause de la surcharge / du court-circuit par un partenaire SAV agréé de la société STORCH.
2. Actionner l'interrupteur à pression de l'interrupteur de surcharge.
3. Attendre quelques minutes et laisser refroidir la machine avant de la redémarrer.

Si la machine ne redémarre pas après la réinitialisation, il faut la faire contrôler par un partenaire agréé de la société STORCH.

ARRÊT D'URGENCE

La machine peut être arrêtée en plaçant l'interrupteur „ON-OFF“ dans la position „OFF (O)“.

Mise en marche après un arrêt d'urgence : seulement une fois que les causes de l'arrêt d'urgence ont été éliminées et s'être assuré que la machine n'est pas endommagée.

Maintenance courante : avant chaque utilisation, le compresseur doit être contrôlé visuellement, le filtre à air doit éventuellement être nettoyé afin de garantir un parfait fonctionnement.

Maintenance :

Dispositifs de sécurité : s'assurer qu'ils soient présents et conformes, effectuer un contrôle fonctionnel.

Câble et fiche d'alimentation secteur contrôle visuel de l'état d'usure.

Réservoir : à la fin de chaque journée de travail vidanger le condensat du réservoir en ouvrant la vanne à condensat.

Filtre à air : desserrer les vis, retirer le capot, retirer le filtre et nettoyer à l'air, remonter correctement le capot, le remplacer en cas d'usure

Toutes les autres opérations de maintenance doivent être effectuées par un partenaire SAV agréé de la société STORCH.

Pièces de rechange : n'utiliser que des pièces de rechange originales. Adressez-vous pour cela à la société STORCH.

Conseils en cas de pannes :

1)

Défaut : la machine ne démarre pas ou s'arrête et ne redémarre pas.

Cause : absence d'alimentation électrique.

Élimination du défaut :

1. S'assurer que l'interrupteur „ON-OFF“ soit sur „ON (I)“ ;
2. Contrôler que la fiche secteur soit fonctionnelle et ait été correctement enfichée dans une prise appropriée ;
3. Contrôler l'état du câble de rallonge éventuellement utilisé, de l'enrouleur du câble et de la prise ;
4. Contrôler l'alimentation électrique

2)

Défaut : déclenchement du protecteur thermique réinitialisable.

Cause : surcharge de courant et / ou court-circuit.

Élimination du défaut :

1. Placer l'interrupteur „ON-OFF“ en position „OFF (O)“ et faire déterminer la cause de la surcharge de courant / du court-circuit par un électricien.
2. Actionner l'interrupteur à pression de l'interrupteur de surcharge.
3. Attendre quelques minutes et laisser refroidir la machine avant de la redémarrer.

3)

Défaut : le compresseur démarre souvent sans qu'aucun outil ne soit utilisé.

Cause : non étanchéité des branchements / raccords ou dans la zone sous pression de la machine.

Élimination du défaut :

1. Contrôler l'étanchéité de la zone sous pression.
2. Contrôler l'étanchéité des branchements, du flexible pneumatique et de l'outil.

4)

Défaut : l'air n'arrive pas dans l'outil.

Cause : le réservoir n'est pas sous pression. Mauvais réglage de la pression de sortie. L'outil est endommagé.

Élimination du défaut :

Mettre la machine en marche et attendre que le réservoir soit rempli. Contrôler la pression du réservoir sur le manomètre. Contrôler que la valeur affichée sur le manomètre soit supérieure à 0 bar. Contrôler l'étanchéité et la fonctionnalité de l'outil.

5)

Défaut : la pression du réservoir d'air chute.

Cause : défaut d'étanchéité du flexible pneumatique, des conduites d'air, des raccords, de l'outil ou de la zone sous pression.

Élimination du défaut :

1. Contrôler l'étanchéité de l'installation pneumatique.
2. Contrôler l'étanchéité des conduites d'air, du flexible pneumatique, des branchements / raccords et de l'outil.
3. S'assurer que la vanne de vidange des condensats soit correctement fermée.

6)

Défaut : la soupape de sécurité se déclenche.

Cause : interrupteur à pression défectueux.

Élimination du défaut :

Changer l'interrupteur à pression.

7)

Défaut : fuite d'air au niveau de la soupape de l'interrupteur à pression lorsque le compresseur est en mode veille.

Élimination du défaut : contrôler l'état de propreté et d'usure de la soupape.

8)

Défaut : la machine vibre et / ou est très bruyant.

Cause : rupture mécanique.

Élimination du défaut : contactez un partenaire SAV agréé de STORCH.

9)

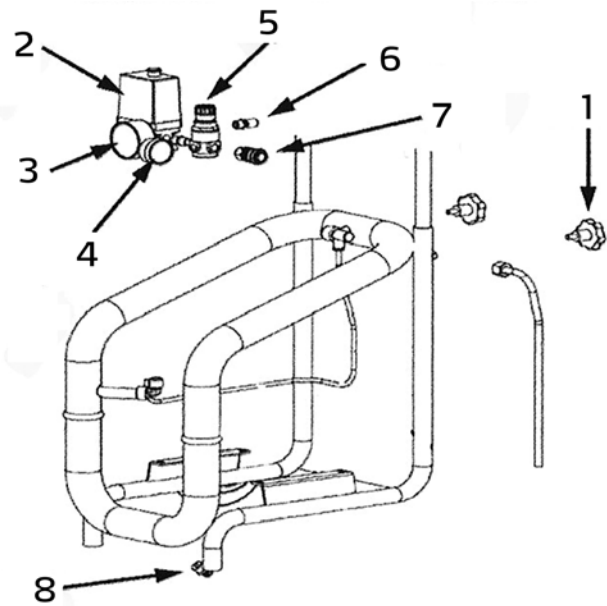
Défaut : mises en marche fréquentes et faibles performances.

Cause : filtre à air encrassé.

Élimination du défaut : nettoyer le filtre.

Pièces de rechange compresseur à cuve Keko 200

N°	Code art.	Désignation
1	64 05 19	Vis à poignée-étoile M8 x 15
2	64 45 01	Interrupteur à pression
3	64 45 02	Manomètre 0-12 bar 1/4" vers l'arrière
4	64 45 03	Manomètre 0-16 bar 1/8" vers le bas
5	64 45 04	Manostat
6	64 45 06	Soupape de sécurité
7	64 45 07	Raccord de branchement d'air
8	64 45 08	Soupape de décharge



Garantie

Conditions de garantie

Les durées de garantie légales de 12 mois à compter de la date d'achat / de la facture du client final professionnels s'appliquent à nos appareils. Si nous mentionnons des délais supérieurs dans le cadre d'une déclaration de garantie, ceux-ci sont mentionnés dans les instructions de service des appareils concernés.

Exercice

Dans un cas couvert par la garantie, nous vous demandons de renvoyer l'appareil complet franco à notre centre logistique à Berka accompagné de la facture ou de l'expédier à une station SAV agréée par nous.

Veuillez contacter préalablement l'assistance téléphonique payante de la société STORCH: +49 (0)202 . 49 20 – 110.

Demande de prise en garantie

Les demandes couvrent exclusivement les défauts de matériau ou d'ouvrage et ne couvrent qu'une utilisation conforme à la destination de l'appareil. Les pièces d'usure ne sont pas prises en charge par la garantie. Tout droit à garantie est rendu caduque par le montage de pièces qui ne sont pas d'origine, par une manipulation et un entreposage incorrects ainsi qu'en cas de non-respect évident des instructions de service.

Exécution de réparations

Toutes les réparations doivent exclusivement être réalisées par notre usine ou par des services SAV agréés par STORCH.

IT

Grazie

per la fiducia accordata a STORCH. Con l'acquisto avete scelto un prodotto di qualità.
Se comunque avete dei suggerimenti volti a migliorare la nostra offerta o se doveste incontrare qualche difficoltà, non esitate a rivolgerVi a noi.

Contattate il Vostro rappresentante oppure rivolgeteVi direttamente a noi in casi urgenti.

Distinti saluti, STORCH Reparto Assistenza

Tel.: +49 (0)2 02 . 49 20 - 112
Fax: +49 (0)2 02 . 49 20 - 244
Hotline di servizio gratuita: +49 (0) 8 00. 7 86 72 47
numero verde ordinazioni: +49 (0) 8 00. 7 86 72 44
numero verde ordinazione via fax: +49 (0) 8 00. 7 86 72 43
(solo in Germania)

Indice del contenuto

	<u>Pagina</u>
Materiale compreso nella fornitura	32
Dati tecnici	32
Avvertenze di sicurezza	33 - 34
Scopo d'utilizzo	35
Passo sull'elettricità	35
Denominazione dei componenti	36
Disegno dettagliato	36
Elemento di comando	37
Messa in funzione	37
Spegnimento	38
Manutenzione / Guasti	39
Disegno dettagliato ed elenco pezzi	40
Garanzia	40
Dichiarazione di Conformità CE	41

Materiale compreso nella fornitura

Compressore con serbatoio su carrello di trasporto con ruote posteriori, serbatoio a pressione da 3 l, regolatore di pressione, manometro, manico avvitabile / fissabile, istruzioni per l'uso

Dati tecnici

Tensione di rete / Frequenza:	230 V / 50 Hz	Volume del serbatoio:	3 litri
Protezione:	9 A	Potenza di aspirazione aria max.:	330 l / min
Potenza nominale:	2.005 Watt	Potenza uscita aria max.:	200 l / min
Disconnessione per sovrappressione:	10 bar	Temperatura aria ambiente:	+ 5° C - + 40° C
Campo di funzionamento raccomandato:	3 - 6 bar (ca. 230 - 189 l/min)	Umidità dell'aria ambiente:	5 % - 95 %
Livello di pressione sonora:	80 db (Dirett. 2000/14/CE)	Peso totale:	35 kg
Numero di giri:	1.400 U/min	Dimensioni (Largh x Lungh x Alt):	396 x 473 x 598 mm

Avvertenze di sicurezza:

Dispositivi di sicurezza presenti

1.
Valvola di sicurezza: Valvola di sicurezza (calibrata a 10,5 bar) al di sotto del pressostato. Questa valvola serve per scaricare la sovrappressione nel caso il pressostato non funzioni a causa di eventuali guasti. Se la valvola di sicurezza scatta, occorre disinserire l'apparecchio e far eseguire la manutenzione da un partner addetto all'assistenza della ditta STORCH.

2.
Pressostato: Automaticamente attiva il compressore, appena la pressione di esercizio cala sotto i 4 bar e lo disattiva appena la pressione di esercizio raggiunge i 5 bar.

3.
Griglia di protezione ventola di raffreddamento: Protegga dal contatto involontario con la ventola di raffreddamento in movimento.

4.
Interruttore termico resettabile: Protegge l'elettromotore in caso di sovraccarico e / oppure in caso di cortocircuito. Il resettaggio avviene attraverso un tasto.

5.
Manometro: Indica la pressione dell'aria attuale presente nel serbatoio.

6.
Manometro allo scarico: Indica la pressione di uscita impostabile alla valvola riduttrice.

ATTENZIONE: Non modificare, cavallottare e / oppure rimuovere i dispositivi di sicurezza dell'apparecchio.

Esclusivamente acquistare dei pezzi di ricambio originali per il compressore attraverso la ditta STORCH.

È assolutamente necessario regolarmente controllare il perfetto funzionamento di tutti i dispositivi di sicurezza dell'apparecchio. Immediatamente sostituire eventuali dispositivi di sicurezza difettosi e / oppure danneggiati.

Dispositivi di protezione individuale (DPI):

L'utente è obbligato, a seconda dell'utilizzo del compressore e di conseguenza degli utensili impiegati, di portare dei dispositivi di protezione individuale adatti: Guanti (guanti protettivi contro il calore), nel caso in cui siano necessari dei lavori di manutenzione alla macchina ancora calda. Protezione per l'udito (tappi per l'orecchio) durante tutte le fasi di lavorazione, protezione ai piedi (scarpe antinfortunistiche) durante il trasporto della macchina, indumenti protettivi (tuta) contro la polvere e la nebbia di spruzzatura, occhiali protettivi contro la polvere e la nebbia di spruzzatura, protezione per le vie respiratorie contro la polvere e la nebbia di spruzzatura

Gli utenti non devono portare indumenti e gioielli che potrebbero impigliarsi nella macchina.



Non mettere in funzione l'apparecchio in luoghi con presenza di miscela di aria potenzialmente esplosiva e / oppure polveri infiammabili (ad. es.: polveri di legno, farina, zucchero e farina per mangime).

Limitazioni di utilizzo:

È severamente vietato utilizzare la macchina per scopi irregolamentari e diversi da quello previsto.

È assolutamente necessario posizionare la macchina fuori dall'accesso dei bambini.

Durante l'utilizzo, assolutamente badare che non si trovino delle persone non autorizzate nella vicinanza della macchina.

Esclusivamente utilizzare accessori ed utensili adatti per questi livelli di pressione.

Non sollevare la macchina attraverso delle gru e / oppure carrelli elevatori.

Non puntare il getto di aria compressa verso persone, animali oppure oggetti.

Mai utilizzare la macchina per trasportare e / oppure sollevare persone, animali ed oggetti.

ATTENZIONE:

Pericolo di ustioni a causa del contatto involontario con il gruppo pompa e l'elettromotore.

Trasporto della macchina: La macchina può essere mantenuta, portata afferrandola da due utenti al piede di appoggio, oppure spostata per mezzo del manico e delle ruote montate.

Disimballaggio: Durante il disimballaggio, accertarsi che non siano presenti dei danni di trasporto e controllare l'integrità del materiale compreso nella fornitura.

Posizionamento: Il compressore deve essere posizionato su una superficie piana e stabile.

Immagazzinaggio: Quando la macchina non va utilizzata per un lungo tempo, occorre conservarla in un luogo sicuro, protetto dalla polvere e a condizioni di temperatura e umidità adatti. Si consiglia di scaricare il condensato dal serbatoio prima di conservare la macchina.

Importanza del manuale

Prima di utilizzare la macchina, gli utenti autorizzati devono aver completamente letto e compreso questo manuale.

Queste istruzioni per l'uso sono state create secondo le disposizioni della Direttiva macchine 2006/42/CE per assicurare che gli utenti autorizzati, incaricati del funzionamento e della manutenzione della macchina, comprendano i contenuti senza problemi ed in maniera corretta. Nel caso che gli utenti sopra menzionati abbiano dei problemi di comprensione in qualche passaggio, occorre immediatamente richiedere le spiegazioni ed informazioni relative presso il costruttore, per evitare un'eventuale interpretazione errata e di conseguenza pericolosa. Gli utenti devono poter accedere in qualsiasi momento a questo manuale.

Questo manuale fa parte della macchina e deve essere conservato fino al suo smaltimento in modo da poterlo consultare in caso di necessità.

Il produttore non assumerà nessuna responsabilità per danni a persone, animali ed oggetti risultanti dall'inosservanza delle norme ed istruzioni riportate in questo manuale.

Questo manuale deve essere consegnato insieme alla macchina in caso quest'ultima sarà inoltrata ad altri utenti.

In caso di perdita oppure usura del manuale ne potete richiedere uno nuovo presso la ditta STORCH.

Utenti: L'apparecchio deve essere utilizzato solo da persone istruite.

Stato della "Macchina spenta"

Prima di eseguire qualsiasi lavoro di manutenzione e / oppure di impostazione della macchina occorre sempre scaricare la pressione dal serbatoio, separare la macchina dalla rete elettrica ed assicurare che la macchina sia infatti fermata e che essa non possa essere riavviata (interruttore ON-OFF in pos. "OFF (O)", cavo di rete staccato).

Scopo d'utilizzo

Campo di applicazione: Apparecchio fisso nell'officina oppure sul cantiere.

Luogo di impiego: Luoghi ben illuminati, ventilati, conformi alle normative sulla sicurezza sul lavoro vigenti all'interno ed esterno di edifici (premesse che la macchina non sia esposta ad influssi atmosferici). La macchina deve essere posta su una superficie la quale garantisce la stabilità della macchina per quanto riguarda il suo peso e le dimensioni totali.

ATTENZIONE:

Tenere i bambini lontani dall'apparecchio.

Utilizzo previsto: Compressione di aria (senza olio) per l'uso di utensili pneumatici adatti e conformi alle leggi vigenti. (ad.es.: nebulizzazione ad aria per impianti convogliatori a coclea, pistole ad imbuto, pistole ad aria compressa, riempimento, pulizia, verniciatura ecc.

Utenti incaricati dell'utilizzo: Un utente autorizzato che soddisfa le esigenze professionali.

Limitazioni di utilizzo: Questa macchina è stata esclusivamente ideata e costruita per lo scopo di utilizzo descritto e previsto; qualsiasi altro utilizzo è severamente vietato per assicurare in ogni momento la sicurezza degli utenti incaricati come anche l'efficacia della macchina stessa.

Passo sull'elettricità

La macchina va collegata alla rete elettrica inserendo la spina elettrica in una presa adatta.

La rete elettrica deve soddisfare le esigenze previste dalle normative vigenti nel paese in cui la macchina va utilizzata come anche le caratteristiche tecniche e la messa a terra corretta.

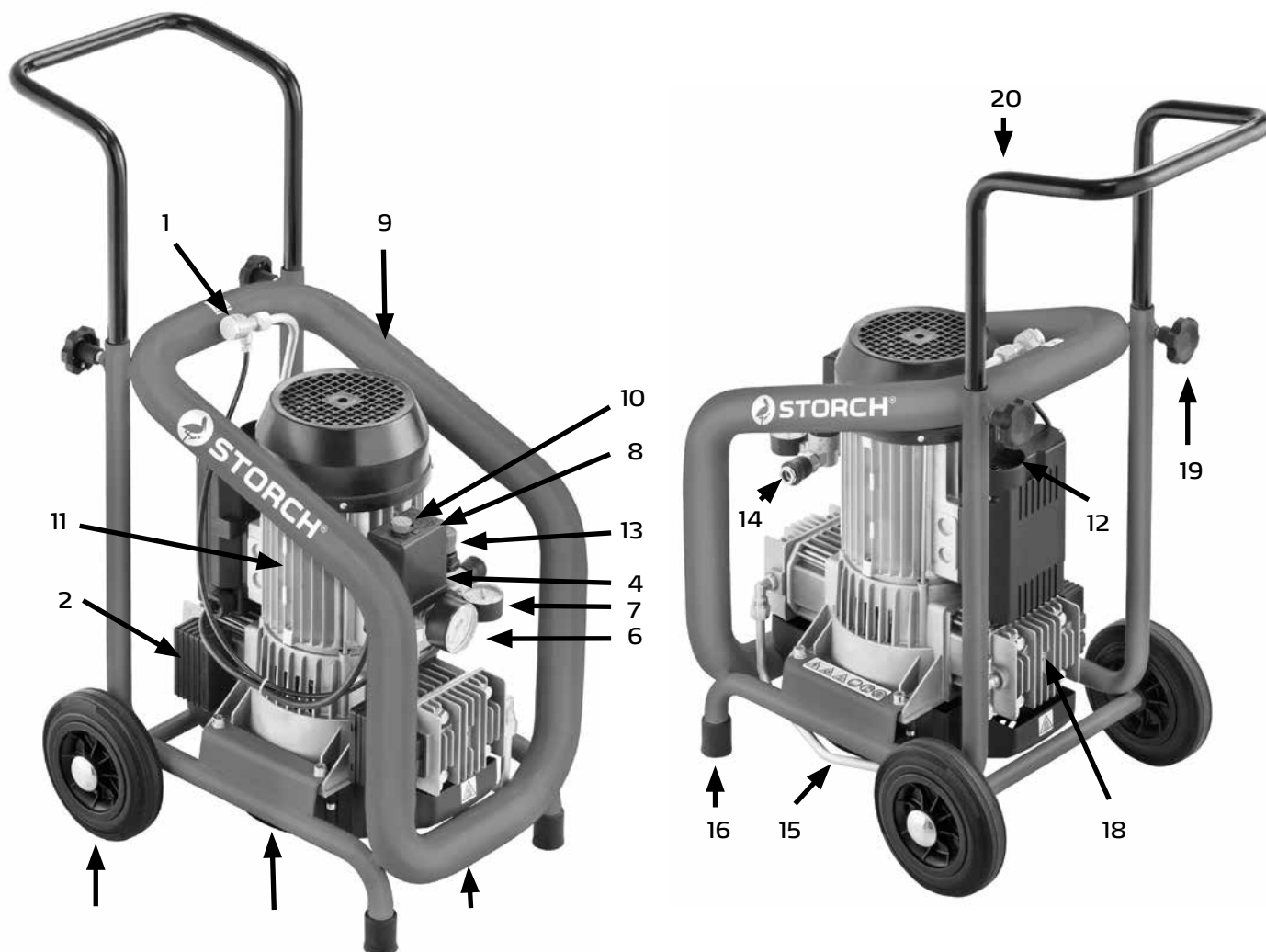
Tutti i materiali elettrici utilizzati per il collegamento devono essere adatti all'utilizzo e portare la marcatura "CE" ove esso sia soggetto alla Direttiva sulla bassa tensione 2006/95/CE e devono soddisfare le esigenze delle disposizioni vigenti nel paese di utilizzo.

L'inosservanza delle avvertenze riportate in alto può risultare in danni irreparabili all'equipaggiamento elettrico della macchina e, di conseguenza, nell'annullamento della garanzia,

I costruttori respingono qualsiasi responsabilità per errori o guasti della macchina dovuti a fluttuazioni di tensione improvvise al di fuori delle tolleranze specificate dal venditore (tensione $\pm 10\%$ - frequenza $\pm 2\%$).

Denominazione dei componenti

- 1) Valvola di antiritorno
- 2) Filtro aspirazione aria
- 3) Ruote
- 4) Valvola di sicurezza (calibrata a 10,5 bar)
- 5) Valvola di scarico condensato
- 6) Manometro per serbatoio
- 7) Manometro per pressione di scarico
- 8) Pressostato
- 9) Serbatoio dell'aria
- 10) Interruttore ON (I) OFF (O)
- 11) Elettromotore
- 12) Interruttore termico resettabile
- 13) Regolazione della pressione
- 14) Scarico aria compressa
- 15) Tubo flessibile per aria
- 16) Piede di appoggio
- 17) Griglia fissa di protezione ventola di raffreddamento
- 18) Gruppo pompa bicilindro
- 19) Vite con traversino
- 20) Manico per trasporto



Elemento di comando



- 1) Pressostato
- 2) Interruttore "ON-OFF"
- 3) Regolazione della pressione
- 4) Scarico aria compressa
- 5) Manometro per pressione di scarico
- 6) Manometro per serbatoio

Messa in funzione:

Controlli da eseguire prima dell'avviamento

- 1) Assicurarsi che non vi siano delle persone non autorizzate nella vicinanza della macchina.
- 2) Assicurarsi che i dispositivi di sicurezza siano installati in maniera corretta e funzionale
- 3) Assicurarsi che la macchina sia stata posizionata in maniera corretta
- 4) Assicurarsi che l'interruttore "ON-OFF" oppure il selettore sia in posizione "OFF (O)"
- 5) Assicurarsi che la valvola di scarico del condensato sia chiusa.
- 6) Portare i dispositivi di protezione individuale (DPI) prescritti
- 7) Assicurarsi che le istruzioni per l'uso siano state completamente lette e comprese.

Avviamento della macchina

Non lasciare incustodito il compressore durante il suo funzionamento e durante i lavori di manutenzione.

1. Collegare il compressore con la rete elettrica inserendo la spina elettrica in una presa adatta
2. Avviare il compressore tirando l'interruttore "ON-OFF" in posizione "ON (I)" (il compressore lavora fino a raggiungere la pressione di esercizio di 5 bar, poi esso si spegne).
3. Impostare la pressione presso lo scarico per mezzo la regolazione di pressione e secondo l'applicazione dell'utensile. Controllare la pressione attraverso il manometro.



ATTENZIONE:

Non girare oltre l'arresto l'interruttore di regolazione della pressione all'uscita dell'aria!

Per spostare la manopola di regolazione, occorre prima tirarla leggermente verso l'alto in modo che fuoriesca dalla posizione di blocco. Dopo aver effettuato la regolazione occorre nuovamente bloccare la manopola di regolazione.

4. Collegare il tubo flessibile dell'aria all'attacco di uscita aria.
5. Collegare l'utensile al tubo flessibile dell'aria.
6. Ora l'apparecchio è pronto per l'uso (l'apparecchio si riavvia automaticamente quando la pressione di esercizio cala sotto i 4 bar).
7. Dopo la terminazione dei lavori, spegnere il compressore.

8. Raccomandazione per l'impostazione della pressione di esercizio e della quantità dell'aria
Il compressore è preimpostato ad una pressione di esercizio di 5 bar. Con questa pressione, il compressore eroga una portata dell'aria pari a ca. 200 l/min. Questo è il campo di funzionamento nel quale viene generata la massima portata dell'aria e la massima pressione. Tutte le modifiche apportate al regolatore di pressione riducono o la quantità dell'aria oppure la pressione. Quali sono le impostazioni adatte per il vostro impiego dipende sempre dal relativo materiale da lavorare e dall'utensile ad aria compressa utilizzato. Si prega di eseguire delle prove di spruzzo.

Spegnimento della macchina

- 1) La macchina può essere spenta portando l'interruttore "ON-OFF" in posizione "OFF (O)";
- 2) Staccare la spina elettrica dalla rete di alimentazione.
- 3) Separare l'utensile dal tubo flessibile dell'aria.
- 4) Rimuovere il tubo flessibile dell'aria dal raccordo dell'aria del compressore.
- 5) Scaricare il condensato dal serbatoio solo alla fine del giorno di lavoro.

Interruttore di sovraccarico resettabile

In caso Vi sia un sovraccarico di corrente e / oppure un cortocircuito nella macchina, l'interruttore sopra menzionato scatterà e arresterà l'elettromotore. Per eseguire un ripristino occorre eseguire i passi seguenti:

1.
Portare l'interruttore "ON-OFF" in posizione "OFF (O) e far controllare la causa del sovraccarico di corrente / cortocircuito da un partner addetto all'assistenza della ditta STORCH.

2.
Azionare il tasto dell'interruttore di sovraccarico.

3.
Prima del riavvio della macchina, attendere alcuni minuti e farla raffreddare.

Nel caso la macchina non si avvii dopo il suo ripristino, occorre farla controllare da un partner addetto all'assistenza della ditta STORCH.

ARRESTO DI EMERGENZA

La macchina può essere spenta portando l'interruttore "ON-OFF" in posizione "OFF (O)".

Avviamento dopo un arresto di emergenza: Solo dopo aver eliminata la causa per l'arresto di emergenza e dopo aver rilevato che non vi sono dei danni all'apparecchio.

Manutenzione continua: Prima di ogni utilizzo, il compressore deve essere sottoposto ad un controllo visivo, un controllo e, se necessario, ad una pulizia dei filtri dell'aria per garantire un funzionamento senza problemi.

Manutenzione:

Dispositivi di sicurezza: Badare che essi siano montati in maniera fissa e corretta, prova di funzione.

Cavo e spina di rete: Controllo visivo per l'usura.

Serbatoio: Alla fine di ogni giorno di lavoro, aprire la valvola per lo scarico del condensato e scaricare il condensato.

Filtro dell'aria: Allentare le viti, rimuovere il coperchio, estrarre il filtro e pulirlo con aria compressa, riapplicare il coperchio in maniera corretta, sostituire il filtro in caso di usura visibile.

Tutti i lavori di manutenzione supplementari devono essere eseguiti da un partner addetto all'assistenza della ditta STORCH.

Pezzi di ricambio: Esclusivamente utilizzare dei pezzi di ricambio originali. A tale scopo occorre rivolgersi alla ditta STORCH.

Suggerimenti utili in caso di guasti:

1)

Errore: La macchina non si avvia, oppure si ferma e non si riavvia.

Causa: Nessuna alimentazione elettrica.

Eliminazione del guasto:

1. Assicurarsi che l'interruttore "ON-OFF" sia in posizione "ON (I)";
2. Controllare che la spina elettrica sia funzionante e inserita in una presa adatta;
3. Controllare, se presenti, la funzione del cavo di prolunga, tamburo per cavi e della presa;
4. Controllare l'alimentazione elettrica

2)

Errore: Scatto dell'interruttore termico resettabile.

Causa: Sovraccarico di corrente e/oppure cortocircuito.

Eliminazione del guasto:

1. Portare l'interruttore "ON-OFF" in posizione "OFF (O)" e far controllare la causa del sovraccarico di corrente / cortocircuito da un elettricista.
2. Azionare il tasto dell'interruttore di sovraccarico.
3. Prima del riavvio della macchina, attendere alcuni minuti e farla raffreddare.

3)

Errore: Il compressore si avvia frequentemente senza l'utilizzo di un utensile.

Causa: Perdite presso i raccordi / giunti oppure nella zona sotto pressione dell'apparecchio.

Eliminazione del guasto:

1. Controllare se Vi sono eventuali danni nel settore interessato dalla pressione.
2. Controllare l'ermeticità dei raccordi del tubo flessibile dell'aria e dell'utensile.

4)

Errore: All'utensile non arriva nessuna aria compressa.

Causa: Il serbatoio non è sotto pressione. Impostazione sbagliata della pressione di uscita. L'utensile sarà guasto.

Eliminazione del guasto:

Avviare la macchina e attendere fino a che il serbatoio sia riempito. Controllare la pressione nel serbatoio attraverso il manometro. Controllare che il valore indicato sul manometro sia superiore a 0 bar. Controllare l'ermeticità e la funzionalità degli utensili.

5)

Errore: La pressione nel serbatoio cala.

Causa: Perdite al tubo flessibile dell'aria, nelle tubazioni dell'aria, presso i raccordi, presso l'utensile oppure nella zona sotto pressione.

Eliminazione del guasto:

1. Controllare che l'impianto pneumatico sia ermetico.
2. Controllare l'ermeticità dei tubi dell'aria, raccordi / giunti e degli utensili.
3. Assicurarsi che la valvola di scarico del condensato sia chiusa bene.

6)

Errore: Valvola di sicurezza scatta.

Causa: Pressostato difettoso.

Eliminazione del guasto:

Sostituire il pressostato.

7)

Errore: Perdita di aria presso la valvola del pressostato con il compressore in modalità stand-by:

Eliminazione del guasto: Controllare lo stato di pulizia e di usura della valvola.

8)

Errore: L'apparecchio vibra e/oppure è rumoroso.

Causa: Rottura meccanica.

Eliminazione del guasto: Consultare un partner addetto all'assistenza della ditta STORCH.

9)

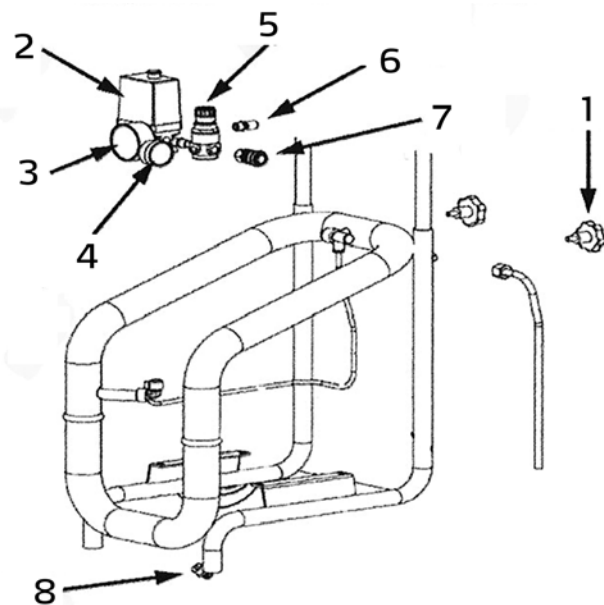
Errore: Avviamento frequente e potenza bassa.

Causa: Filtro dell'aria intasato.

Eliminazione del guasto: Pulire il filtro.

Pezzo di ricambio Compressore con serbatoio Keko 200

Cod.	N. art.	Descrizione
1	64 05 19	Vite con manopola a stella M8x15
2	64 45 01	Pressostato
3	64 45 02	Manometro 0-12 bar 1/4" posteriore
4	64 45 03	Manometro 0-16 bar 1/8" inferiore
5	64 45 04	Regolatore di pressione
6	64 45 06	Valvola di sicurezza
7	64 45 07	Giunto connettore aria
8	64 45 08	Valvola di scarico



Garanzia

Condizioni di garanzia:

Per i nostri apparecchi sono applicabili dei periodi di garanzia di 12 mesi a partire dalla data di acquisto / data della fattura del cliente finale commerciale. Se da parte nostra vengono accordati dei periodi di garanzia più estesi, ciò sarà riportato separatamente nelle istruzioni per l'uso inerenti ai rispettivi dispositivi.

Rivendicazioni:

In casi in cui si intende far valere il diritto di garanzia, vi preghiamo di inviarci il dispositivo in modo completo con fattura, franco nostro centro di logistica a Berka oppure ad una service-station da noi autorizzata.

Si prega di consultare prima la Hotline di servizio STORCH a pagamento: 02 - 66 22 77 15

Diritto alla garanzia

Il diritto si possono far valere solo per errori di materiale o di produzione nonché esclusivamente in caso di utilizzo appropriato del dispositivo. Pezzi soggetti all'usura non sono soggetti a diritti di garanzia. Decadranno tutti i diritti di garanzia con l'aggiunta delle componenti di terzi, maneggio e magazzinaggio non appropriato come anche in casi di ovvia non osservanza delle istruzioni per l'uso.

Esecuzione di riparazioni

Ogni intervento di riparazione va eseguito esclusivamente nei nostri stabilimenti o presso una service-station autorizzata STORCH.

GB

Thank you

for purchasing a STORCH product. You have purchased a quality product.
If you would like to suggest an improvement, or experience a problem with your product, please do not hesitate to contact us.

Please contact your field sales representative or, in urgent cases, contact us directly.

**Yours sincerely,
STORCH Service Department**

Tel.: +49 (0)2 02 . 49 20 - 112
Fax: +49 (0)2 02 . 49 20 - 244
Free service hotline: 0800 786 72 47
Toll-free order hotline: +49 800 7867244
Toll-free order fax: +49 800 7867243
(only available in Germany)

Table of contents

	Page
Delivery specifications	42
Technical specifications	42
Safety precautions	43 - 44
Application	45
Electrical connection	45
Component designation	46
Detailed drawing	46
Control unit	47
Commissioning	47
Switching off	48
Maintenance / malfunctions	49
Detailed drawing and parts list	50
Warranty	50
EC Declaration of Conformity	51

Delivery specifications

Tank compressor on a cart with rear wheels, 3 l pressure tank, pressure regulator, manometer, screwable / fixable handle, instruction manual

Technical specifications

Mains voltage / frequency: 230 V / 50 Hz
Fuse: 9 A
Nominal output: 2,005 watts
Overpressure shut-off: 10 bar
Recommended operating range: 3 - 6 bar
(approx. 230 - 189 l/min)
Sound pressure level: 80 db (Dir. 2000/14/EC)
Speed: 1,400 rpm

Tank volume: 3 litres
Air intake capacity max.: 330 l / min
Air output capacity max.: 200 l / min
Ambient air temperature: + 5° C - + 40° C
Ambient air humidity: 5 % - 95 %
Overall weight: 35 kg
Dimensions (W x L x H): 396 x 473 x 598 mm

Safety precautions:

Safety equipment

1.
Safety valve: Safety valve (calibrated to 10.5 bar) underneath the pressure switch. This is required to relieve overpressure if the pressure switch is not working properly due to a possible malfunction. If the safety valve is triggered, the machine must be switched off and serviced by a STORCH service partner.
2.
Pressure switch: Switches the compressor on automatically when the operating pressure falls below 4 bar and switches it off again as soon as the operating pressure reaches 5 bar.
3.
Cooling fan safety guard: Prevents accidental contact with the rotating cooling fan.
4.
Resettable thermal switch: Protects the electric motor in the event of a current overload and / or short-circuit. The compressor can be reset by actuating the push-button.
5.
Manometer: Displays the current air pressure in the tank.
6.
Pressure gauge on the outlet: Displays the output pressure which can be adjusted via the pressure regulator.

CAUTION: Do not change, bridge and / or remove any safety equipment on the machine.

Only original replacement parts that are available from STORCH should be used for the compressor.

It is imperative you check all of the safety equipment on the machine regularly for proper functionality. Replace any defective and / or damaged safety equipment immediately.

Personal protective equipment (PPE):

The operator is obligated to wear personal protective equipment that is appropriate for the use of the compressor and any additional tools, such as: Gloves (heat resistant gloves) if maintenance work is required on a machine that has not cooled down, ear protection (ear plugs) during all operating processes, foot protection (footwear with reinforced toe caps) while transporting the machine, protective clothing (overalls) to protect against dust and spray mist, protective goggles to protect against dust and spray mist, respiratory protection to protect against dust and spray mist.

Operators must not wear any clothing or jewellery which could become entangled in the machine.



Do not use the machine in areas with a potentially explosive air mixture and / or flammable dust (e.g. wood dust, flour, sugar, middling, etc.).

Restrictions of use:

Any use of the machine other than that specified is strictly prohibited.

It is imperative the machine is kept out of the reach of children.

It must be ensured that no unauthorised personnel are in close proximity to the machine while it is in use.

Only use tools and accessories that are suitable for these pressure ranges.

Do not hoist this machine using a crane and / or forklift truck.

Never direct a jet of compressed air towards people, animals or objects.

Never use the machine to transport and / or hoist people, animals or objects.

CAUTION:

Risk of burning as a result of accidental contact with the pump unit and the electric motor.

Machine transport: The machine can be carried by 2 operators grasping it by the front feet and the handle, or it can be transported manually by using the handle and the mounted wheels.

Unpacking: When unpacking check for possible transport damage and make sure the delivery is complete.

Setting up: Set up the compressor on a flat, sturdy surface.

Storage: If the machine is not going to be used for a prolonged period, it should be stored in a safe place that is protected from dust with suitable temperature and humidity conditions. We recommend you drain any condensate from the air tank before storing the machine.

Importance of the manual

All authorised operators must have completely read and understood this manual before using the machine.

This manual has been compiled in accordance with the provisions of Machinery Directive 2006/42/EC to ensure the operators who are responsible for using and maintaining this machine are able to understand its content easily and correctly. If the afore-mentioned operators do not understand any section while reading the manual, please contact the manufacturer immediately for a correct explanation and further information; doing this will prevent incorrect interpretation, which could endanger safety. This manual must be accessible to authorised operators at all times.

This manual is an integral part of the machine and must be preserved for future reference until the machine is disposed of.

The manufacturer is not liable for any damage to persons, animals or objects which arise as a result of non-compliance with the standards and instructions specified in this manual.

This manual must be supplied with the machine if the latter is transferred to another user.

If the manual is lost or damaged, please contact STORCH for a replacement.

Operator: Only trained personnel may operate the machine.

Status of the "switched-off machine"

Before conducting any kind of maintenance work and/or adjustments on the machine it is necessary to depressurise the tank, disconnect the machine from the mains supply and verify that the machine is actually stopped and cannot be switched on suddenly (ON/OFF switch in the "OFF (O)" position, power supply cable disconnected).

Application

Area of application: Stationary in the workshop or on the construction site.

Place of installation: Indoor or outdoor locations (provided that the machine is not subjected to any atmospheric conditions) which are sufficiently illuminated, ventilated and compliant with the occupational safety regulations that are in effect in the country of use. The machine must be set up on a surface which guarantees its stability with regard to its weight and overall dimensions.

CAUTION:

Keep children away from the machine.

Intended use: Compression of air (without oil) for the use of applicable pneumatic tools which comply with the corresponding regulations. (e.g.: air atomisation for screw conveyors, hopper guns, compressed air guns, filling, cleaning, painting processes, etc.).

Assigned operator: An authorised operator who fulfills the occupational requirements.

Restrictions of use: This machine has been designed and produced exclusively for the intended use described and specified in this manual; in order to ensure the safety of the operator at all times, as well as the efficiency of the machine itself, any other use is strictly prohibited.

Electrical connection

The machine is connected to the mains supply by inserting the power plug into a suitable socket.

The electric circuit must comply with the applicable regulations that are in force in the country of use, it must fulfil the relevant technical specifications and it must be properly earthed.

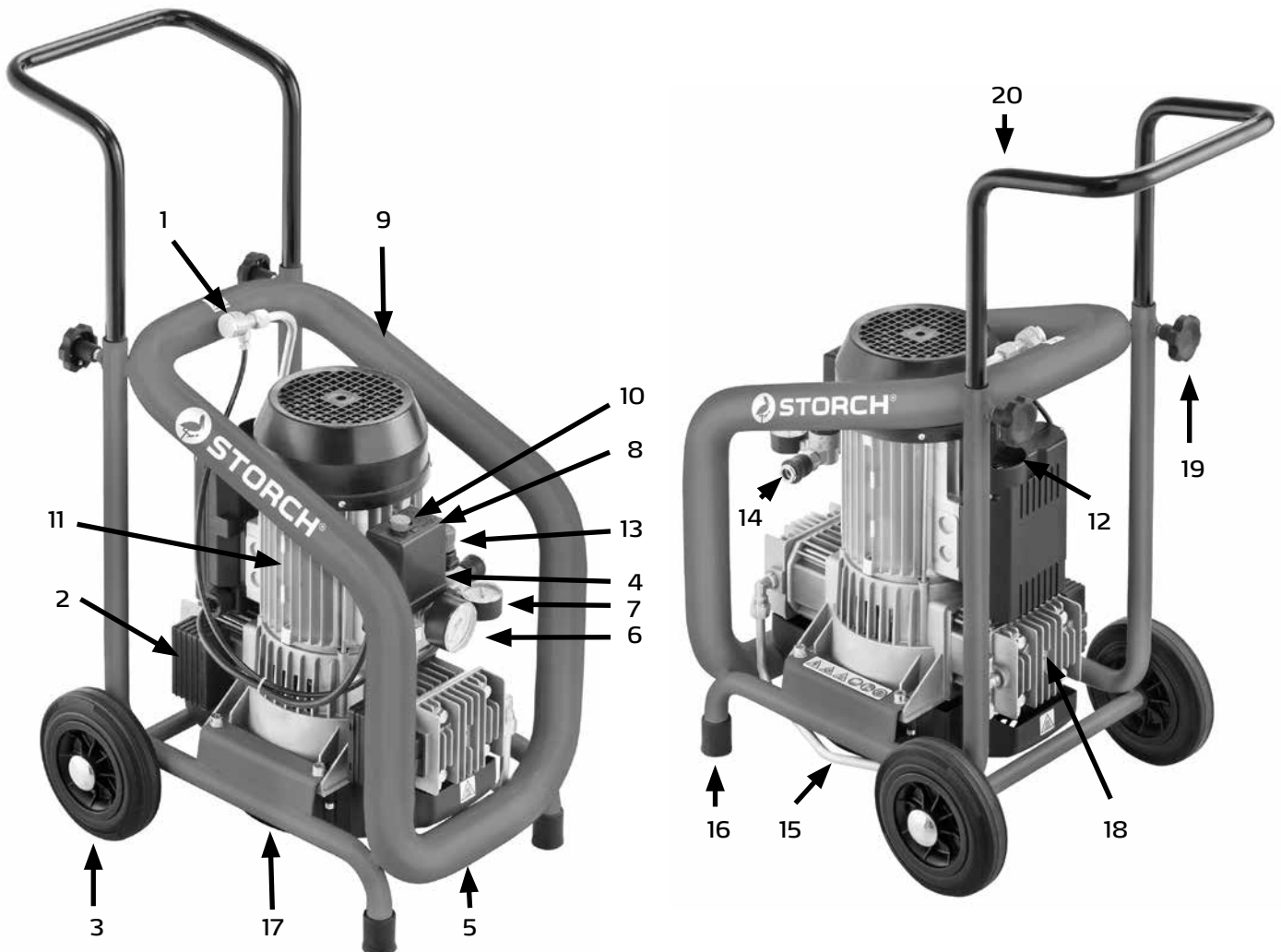
All electrical material used for the connection must be suitable for the respective application and bear the "CE" mark (provided it is subject to Low Voltage Directive 2006/95/EC), and it must also comply with the regulations that are in effect in the country of use.

Failure to observe the warnings specified above may result in irreparable damage to the electrical equipment of the machine and consequently to expiration of the warranty.

The manufacturer does not accept any liability for faults or malfunctions of the machine caused by sudden voltage fluctuations outside the tolerances specified by the distributor (voltage $\pm 10\%$ - frequency $\pm 2\%$).

Component designation

- 1) Non-return valve
- 2) Air suction filter
- 3) Wheels
- 4) Safety valve (calibrated to 10.5 bar)
- 5) Condensate drain valve
- 6) Manometer for tank
- 7) Manometer for outlet pressure
- 8) Pressure switch
- 9) Air tank
- 10) ON (I) OFF (O) switch
- 11) Electric motor
- 12) Resettable thermal switch
- 13) Pressure regulator
- 14) Compressed air outlet
- 15) Air line
- 16) Foot
- 17) Fixed cooling fan safety guard
- 18) Double cylinder pump unit
- 19) Tommy screw
- 20) Transport handle



Control unit



- 1) Pressure switch
- 2) "ON/OFF" switch
- 3) Pressure regulator
- 4) Compressed air outlet
- 5) Manometer for outlet pressure
- 6) Manometer for tank

Commissioning:

Checks before switching on

- 1) Make sure there are no unauthorised personnel close to the machine.
- 2) Make sure the safety equipment is properly installed and in working order
- 3) Make sure the machine has been set up properly
- 4) Make sure the "ON/OFF" switch or selector switch is set to "OFF (O)"
- 5) Make sure the condensate drain valve is closed.
- 6) Use the personal protective equipment (PPE) prescribed
- 7) Make sure you have completely read and understood the instruction manual.

Switching on the machine

Do not leave the compressor unattended during operation or maintenance procedures.

1. Connect the compressor to the mains supply by inserting the power plug into a suitable socket.
2. Switch on the compressor by setting the "ON/OFF" switch to the "ON (I)" position (the compressor operates until the operating pressure of 5 bar is reached, then it switches off automatically).
3. Use the pressure regulator to adjust the pressure at the outlet in accordance with the application and tool used. Check the pressure on the manometer.



CAUTION:

Do not turn the pressure regulating switch on the air outlet beyond the limit stop!

To adjust the controller button, you first need to lightly pull it up so that it disengages from the safety position. After completing the adjustment, latch the controller button again.

4. Connect the air hose to the compressed air outlet.
5. Connect the tool to the air hose.
6. The machine is now ready for use (the machine restarts automatically when the operating pressure falls below 4 bar).
7. Switch off the compressor when work is complete.
8. Recommendation for setting the working pressure and air volume
The compressor is preset to a working pressure of 5 bar. At this pressure, the compressor delivers an airflow of approx. 200 l/min. This is the range in which the max. air and pressure performance is generated. All changes at the pressure regulator either reduce the airflow, or the pressure. The setting best suited for your application always depends on the material you are processing, and the pressure tool you are using. Please perform test spraying.



Switching off the machine

- 1) Switch off the machine by setting the "ON/OFF" switch to the "OFF (O)" position;
- 2) Disconnect the power plug from the mains.
- 3) Disconnect the tool from the air hose.
- 4) Disconnect the air hose from the air outlet on the compressor.
- 5) Only drain the condensate from the tank at the end of the working day.

Resettable overload switch

If a current overload and / or short-circuit occurs within the machine's electrical system, the above-mentioned switch is triggered and it stops the electric motor. To reset the switch proceed as follows:

1.
Set the "ON/OFF" switch to the "OFF (O)" position and have a STORCH service partner determine the cause of the current overload / short circuit.
2.
Actuate the push button of the overload switch.
3.
Before restarting the machine wait a few minutes and allow it to cool down.

If the machine doesn't switch on after the reset procedure, it should be checked by a STORCH service partner.

EMERGENCY STOP

The machine can be switched off by setting the "ON/OFF" switch to the "OFF (O)" position.

Switching on after an emergency stop: This should only be attempted after eliminating the cause of the emergency stop and ensuring the machine is not damaged.

Ongoing maintenance: In order to ensure trouble-free operation the compressor should be subjected to a visual inspection, examination and, if necessary, a cleaning of the air filter before each use.

Maintenance:

Safety equipment: Make sure all of the equipment is secure and attached properly; conduct a functional test.

Mains cable and plug: Conduct a visual inspection for signs of wear.

Tank: Drain the condensate from the tank at the end of each working day by opening the condensate valve.

Air filter: Remove the screws, remove the cover, remove the filter and clean it with air, reattach the cover properly; replace the filter if wear is visible.

Any additional maintenance work should be conducted by a STORCH service partner.

Spare parts: Only use original spare parts. Please contact STORCH for these parts.

Helpful tips for malfunctions:

1)

Fault: The machine does not switch on or stops and does not restart..

Cause: No power supply.

Solution:

1. Make sure the "ON/OFF" switch is set to "ON (I)";
2. Check to make sure the power plug is working and has been inserted correctly into a suitable socket;
3. Check any extension cables, cable reels and the power socket to make sure they are working properly;
4. Check the power supply.

2)

Fault: Tripping of the resettable thermal switch.

Cause: Current overload and/or short circuit.

Solution:

1. Set the "ON/OFF" switch to the "OFF (O)" position and get an electrician to determine the cause of the current overload / short circuit.
2. Actuate the push button of the overload switch.
3. Before restarting the machine wait a few minutes and allow it to cool down.

3)

Fault: The compressor starts frequently without a tool being used.

Cause: Leaking connections / couplings or leaks in the pressurised area of the machine.

Solution:

1. Check the pressurised area for damage.
2. Check the tightness of the connections, the air hose and the tool.

4)

Fault: No air comes from the tool.

Cause: The tank is not pressurised. Incorrect adjustment of the output pressure. The tool is damaged.

Solution:

Switch on the machine and wait until the tank has been filled. Check the pressure on the manometer. Check whether the value displayed on the manometer is greater than 0 bar. Check the tightness and functionality of the tool.

5)

Fault: Pressure in the air tank drops.

Cause: Leaks in the air hose, in the air lines, on the connections, on the tool or in the pressurised area.

Solution:

1. Check the tightness of the pneumatic system.
2. Check the air lines, hoses, connections / couplings and tools for leaks.
3. Make sure the condensate drain valve is closed properly.

6)

Fault: Safety valve trips.

Cause: Pressure switch is faulty.

Solution:

Replace the pressure switch.

7)

Fault: Loss of air pressure on the valve of the pressure switch when the compressor is in stand-by.

Solution: Check to see if the valve is worn or dirty.

8)

Fault: The machine vibrates and/or emits a loud noise.

Cause: Mechanical break.

Solution: Contact a STORCH service partner.

9)

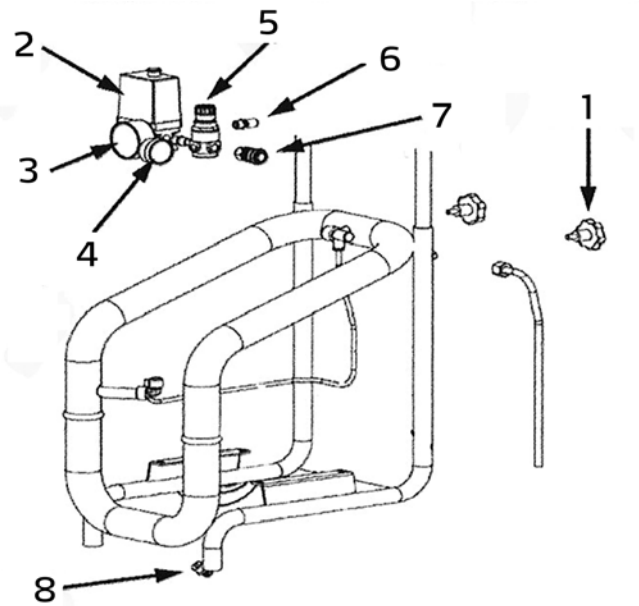
Fault: Frequent activation and low output.

Cause: Air filter dirty.

Solution: Clean the filter.

Spare parts for tank compressor Keko 200

No.	Art. no.	Designation
1	64 05 19	Star knob bolt M8x15
2	64 45 01	Pressure switch
3	64 45 02	Manometer 0-12 bar 1/4" rear
4	64 45 03	Manometer 0-16 bar 1/8" lower
5	64 45 04	Pressure regulator
6	64 45 06	Safety valve
7	64 45 07	Air connection coupling
8	64 45 08	Discharge valve



Warranty

Warranty conditions:

A warranty period of twelve months from the date of purchase/date of invoice applies to our tools for commercial customers. If we have granted an extended warranty period, this period will be noted separately in the operating manual for the equipment in question.

Claims:

If you wish to claim under our warranty or guarantee, please return the complete device and your invoice to our logistics centre in Berka, postage paid, or send it to one of our authorised service centres.

Please contact the chargeable STORCH service hotline first: +49 (0)202 . 49 20 – 110.

Your rights under our warranty or guarantee:

Claims can only be accepted for material defects or manufacturing errors, and only assuming intended use of the appliance. Wear parts are not covered by such claims. All claims shall become void in the event of installation of third party components, improper handling and storage, as well as in the event of obvious disregard of the operating instructions.

Repairs:

All repairs have to be conducted on our premises or by an authorised STORCH service centre.

EC Declaration of Conformity

Name / Address of issuer: STORCH Malerwerkzeuge & Profigeräte GmbH
Platz der Republik 6
D - 42107 Wuppertal

We hereby declare:

that the machine designated below complies with the fundamental health and safety requirements of the EC Directives in terms of its design, construction and version we have brought into circulation.

This declaration shall become void in the event of unapproved modifications being made to the machine.

Machine description: Tank compressor Keko 200
Machine type: Compressor
Year of CE marking: 2010

Applicable EC Directive:

Machinery Directive 2006 / 42 / EG
EMC Directive 2014 / 30 / EU

Authorised agent for compilation of the technical documents:

STORCH Malerwerkzeuge & Profigeräte GmbH
Platz der Republik 6
42107 Wuppertal

A handwritten signature in black ink, appearing to read "J. Heinemann".

Jörg Heinemann
- Managing Director -

Wuppertal, 04-2016

CZ

Děkujeme Vám

za důvěru ve firmu STORCH. S nákupem výrobku jste se rozhodli pro kvalitní produkt. Pokud přesto máte podněty na zlepšení nebo možná nějaký problém, tak bychom byli velmi rádi, kdybyste se nám ozvali.

Promluvte si s příslušným externím spolupracovníkem naší firmy nebo se v naléhavých případech obračejte přímo na nás.

S přátelským pozdravem Servisní oddělení STORCH

Tel.:	+49 (0)2 02 . 49 20 - 112
Fax:	+49 (0)2 02 . 49 20 - 244
bezplatná linka Hotline-servis:	08 00. 7 86 72 47
bezplatná linka Hotline-objednávky:	+49 800. 7 86 72 44
bezplatný fax-objednávky:	+49 800. 7 86 72 43
	(pouze v Německu)

Obsah

	<u>Strana</u>
Rozsah dodávky	52
Technické údaje	52
Bezpečnostní pokyny	53 - 54
Účel použití	55
Elektropasus	55
Označení konstrukčních dílů	56
Podrobný výkres	56
Ovládací prvky	57
Uvedení do provozu	57
Vypnutí	58
Údržba / Poruchy	59
Podrobný výkres a seznam dílů	60
Záruka	60
Prohlášení o shodě ES	61

Rozsah dodávky

Bubnový kompresor na transportním vozíku s kolečky vzadu, 3 l tlaková nádrž, regulátor tlaku, manometr, držadlo odšroubovatelné / fixovatelné, Návod k obsluze

Technické údaje

Síťové napětí / frekvence:	230 V / 50 Hz	Objem nádrže:	3 litry
Jištění:	9 A	Výkon sání vzduchu max.:	330 l / min
Jmenovitý výkon:	2.005 wattů	Výkon odvod vzduchu max.:	200 l / min
Odpojení přetlaku:	10 barů	Teplota okolního vzduchu:	+ 5° C - + 40° C
Doporučená pracovní oblast:	3 - 6 bar	Vlhkost okolního vzduchu:	5 % - 95 %
	(cca 230 - 189 l/min)	Celková hmotnost:	35 kg
Hladina hluku:	80 db (směrnice 2000/14/EG)	Rozměry (Š x D x V):	396 x 473 x 598 mm
Počet otáček:	1.400 ot./min		

Bezpečnostní pokyny:

Stávající bezpečnostní zařízení

1.
Bezpečnostní ventil: Bezpečnostní ventil (kalibrováný na 10,5 baru) pod tlakovým spínačem. Tento ventil se používá k tomu, aby bylo možno nechat uniknout přetlak, pokud z důvodu poruchy nefunguje tlakový spínač. Pokud dojde k použití bezpečnostního ventilu, je třeba přístroj vypnout a nechat provést údržbu servisním partnerem firmy STORCH.

2.
Tlakový spínač: Automaticky zapne kompresor, jakmile provozní tlak poklesne pod 4 barů a opět ho vypne, jakmile provozní tlak dosáhne 5 barů.

3.
Ochranná mřížka chladicí ventilátor: Chrání před neúmyslným kontaktem s rotujícím chladícím ventilátorem.

4.
Pojistka tepelná vratná: Chrání elektromotor v případě proudového přetížení a / nebo zkratu. Vrácení zpět se provede pomocí ovládacího tlačítka.

5.
Manometr: Ukazuje aktuální tlak vzduchu v nádrži.

6.
Měřič tlaku u vypouštění: Ukazuje výstupní tlak, který lze nastavit u reduktoru tlaku.

POZOR: Bezpečnostní zařízení na přístroji neupravujte, nepřemostujte je a / nebo je neodstraňujte.

Pro kompresor je nutno výhradně používat originální náhradní díly od firmy STORCH.

Je bezpodmínečně nutné pravidelně kontrolovat veškerá bezpečnostní zařízení přístroje ohledně jejich funkce. Vadná a / nebo poškozená bezpečnostní zařízení okamžitě vyměňte.

Osobní ochranné pomůcky (OOP):

Podle použití kompresoru a k tomu účelu používaných nástrojů je obsluha povinná nosit odpovídající osobní ochranné pomůcky: rukavice (ochranné rukavice proti teplu), pokud je nutno provést údržbové práce u ještě neochlazeného přístroje, ochranu sluchu (ušní ucpávky) během veškerých fází zpracování, ochranu nohou (boty se zesílenou špičkou) během transportu stroje, ochranný oděv (kombinězu) proti prachu a rozstříkovaným látkám, ochranné brýle proti prachu a rozstříkovaným látkám, ochranu dýchacích cest proti prachu a rozstříkovaným látkám

Obsluha nesmí nosit žádný oděv a šperky, které se mohou zachytit do stroje.



Přístroj neuvádějte do provozu na místech s potenciálně explozivní směsí vzduchu a různých látek a / nebo s hořlavým prachem (např.: dřevěný prach, mouka, cukr a krmná moučka).

Omezení používání:

Je přísně zakázáno používat stroj k nevhodným účelům odlišným od předpokládaného účelu použití.

Je bezpodmínečně třeba stroj umístit mimo dosah dětí.

Během používání bezpodmínečně dbejte na to, aby se v blízkosti stroje nezdržovaly žádné neoprávněné osoby.

Výhradně používejte příslušenství a nástroje vhodné pro tuto oblast tlaku.

Stroj nezdvíhejte jeřáby a / nebo vidlicovými zdvižnými vozíky.

Nikdy nesměřujte proud stlačeného vzduchu na osoby, zvířata a předměty.

Nikdy nepoužívejte stroj k transportu a / nebo ke zdvihání osob, zvířat a předmětů.

POZOR:

Nebezpečí popálení neúmyslným kontaktem s čerpacím agregátem a s elektromotorem.

Transport stroje: Stroj lze pomocí 2 osob obsluhy držet nebo nést za přední opěrné nožičky a za držadlo, nebo s ním pojíždět za použití držadla a namontovaných koleček.

Vybalení stroje: Dávejte při vybalování stroje pozor na možné poškození během přepravy a na rozsah dodávky.

Umístění stroje: Kompresor postavte na rovnou stabilní plochu.

Skladování: Pokud stroj nebude delší dobu používán, uskladněte ho na bezpečném místě chráněném před prachem, s vhodnými podmínkami ohledně teploty a vlhkosti. Doporučuje se, před uskladněním stroje vypustit kondenzát ze vzduchové nádrže.

Důležitost příručky

Před použitím tohoto stroje si musí autorizovaná obsluha stroje kompletně přečíst tuto příručku a porozumět jí.

Tento návod k použití byl vytvořen podle ustanovení Směrnice o strojích 2006/42/EG, aby bylo zajištěno, že autorizovaný personál obsluhy, který je pověřen obsluhou a údržbou tohoto stroje, bez problémů a správně porozumí příslušnému obsahu. Pokud výše uvedená obsluha při čtení narazí na nesrozumitelná místa, okamžitě si vyžádá u výrobce správné vysvětlení a další informace, tak aby se zabránilo chybnému výkladu, který ohrožuje bezpečnost. Obsluha musí mít kdykoli přístup k této příručce.

Tato příručka je součástí stroje a k pozdějšímu pročtení je třeba ji uschovat až od likvidace stroje.

Výrobce neručí za úrazy osob, zvířat a za škody na předmětech, které byly způsobeny nedodržením norem a pokynů uvedených v této příručce.

Tato příručka musí být dodána společně se strojem, pokud bude stroj předán jiným uživatelům.

Při ztrátě nebo opotřebení si vyžádejte novou příručku u firmy STORCH.

Obsluha: S přístrojem smí pracovat pouze zaškolený personál obsluhy.

Status „Vypnutého stroje“

Před prováděním jakýchkoli prací na údržbě a / nebo seřizování stroje zásadně přepněte nádrž na "bez tlaku", stroj odpojte od elektrické sítě a zajistěte, aby stroj byl skutečně v klidovém stavu a nemohl se nenadále zapnout (spínač ON-OFF v pol. „OFF (O)“, síťový kabel vytažený).

Účel použití

Oblast použití: Stacionárně v dílně nebo na stavbě.

Místo použití: Dostatečně osvětlená, větraná místa, která odpovídají předpisům bezpečnosti práce v místě použití ve vnitřních nebo vnějších prostorách (za předpokladu, že stroj není vystaven povětrnostním vlivům). Stroj musí být postaven na takovém povrchu, který zaručuje stabilitu stroje vzhledem k jeho hmotnosti a celkovým rozměrům.

POZOR:

Zamezte dětem přístup k přístroji.

Předpokládané použití: Stlačování vzduchu (bez oleje) k použití u vhodných, pneumatických nástrojů odpovídajících platným zákonům. (např.: rozprašování vzduchu u šnekových dopravníků, stříkacích pistolí s trychtýřovým zásobníkem, pistolí na stlačený vzduch, plnění, čištění, lakování atd.)

Obsluha pověřená používáním: Autorizovaný personál obsluhy, který splňuje veškeré profesní požadavky.

Omezení používání: Tento stroj byl dimenzován a vyroben výhradně k popsanému a určenému účelu použití, jakékoli jiné použití je přísně zakázáno, aby byla kdykoli zaručena bezpečnost pověřené obsluhy a také výkonnost stroje samotného.

Elektropasus

Stroj se připojí k elektrické síti zasunutím síťové zástrčky do vhodné zásuvky.

Elektrická síť musí být v souladu s požadavky předpisů platných v zemi použití a také musí splňovat technické vlastnosti a musí být odborně uzemněna.

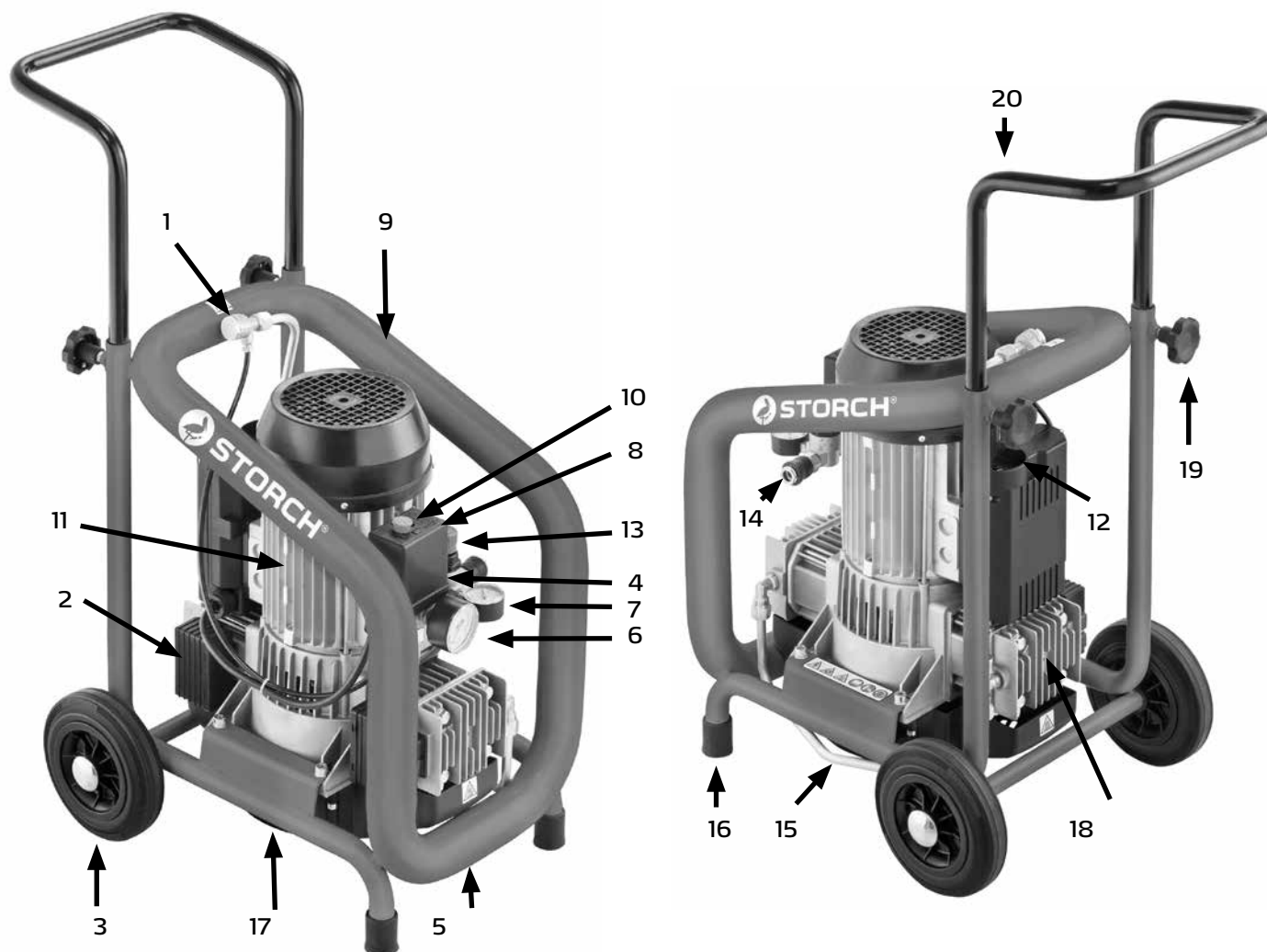
Veškerý elektro materiál používaný k připojení musí být vhodný ke stávajícímu použití a musí mít označení „CE“, pokud podléhá Směrnici o nízkém napětí 2006/95/EG, a musí odpovídat požadavkům předpisů platných v zemi použití.

Nedodržování výše uvedených pokynů a upozornění může vést k nenapravitelným škodám na elektrickém vybavení stroje a následně k zániku záruky.

Výrobci odmítají jakékoli ručení za chyby nebo poruchy stroje v důsledku náhlého kolísání napětí mimo dodavatelem stanovené tolerance (napětí $\pm 10\%$ - frekvence $\pm 2\%$).

Označení konstrukčních dílů

- 1) Zpětný ventil
- 2) Filtr sání vzduchu
- 3) Kola
- 4) Bezpečnostní ventil (kalibrovaný na 10,5 barů)
- 5) Ventil k vypouštění kondenzátu
- 6) Manometr pro nádrž
- 7) Manometr pro tlak u vypouštění
- 8) Tlakový spínač
- 9) Vzduchová nádrž
- 10) ON (I) OFF (O) spínač (ZAP-VYP)
- 11) Elektromotor
- 12) Pojistka tepelná vratná
- 13) Regulace tlaku
- 14) Vypouštění stlačeného vzduchu
- 15) Vzduchové vedení
- 16) Opěrná nožička
- 17) Pevná ochranná mřížka chladící ventilátor
- 18) Dvouválec - čerpací agregát
- 19) Šroub s kolíkovou rukojetí
- 20) Transportní držadlo



Ovládací prvky



- 1) Tlakový spínač
- 2) Spínač „ON-OFF“
- 3) Regulace tlaku
- 4) Vypouštění stlačeného vzduchu
- 5) Manometr pro tlak u vypouštění
- 6) Manometr pro nádrž

Zprovoznění:

Kontroly před zapnutím

- 1) Zajistěte, aby se v blízkosti stroje nezdržovaly žádné autorizované osoby.
- 2) Zajistěte, aby byla bezpečnostní zařízení řádně nainstalována a fungovala
- 3) Zajistěte, aby byl stroj řádně umístěn
- 4) Zajistěte, aby spínač „ON-OFF“ nebo volicí spínač byl na „OFF (0)“
- 5) Zajistěte, aby byl ventil k vypouštění kondenzátu zavřený.
- 6) Používejte předepsané osobní ochranné pomůcky (OOP)
- 7) Zajistěte, aby byl návod k obsluze kompletně přečten a bylo mu porozuměno.

Zapnutí stroje

Kompresor nenechávejte během provozu a při údržbových pracích bez dohledu.

1. Kompresor připojte zasunutím síťové zástrčky do vhodné zásuvky v elektrické síti.
2. Kompresor zapněte zatáhnutím spínače „ON-OFF“ do polohy „ON (I)“ (kompresor pracuje až do dosažení provozního tlaku 5 barů, potom se automaticky vypne).
3. Tlak u vypouštění nastavte pomocí regulace tlaku podle použití a nástroje. Kontrolujte tlak u manometru.



POZOR:

Ke změně nastavení knoflíku regulátoru se musí knoflík nejdříve lehce táhnout nahoru, takže vyskočí z polohy zabezpečení, po provedené regulaci je třeba knoflík regulátoru znovu aretovat.

Spínač regulace tlaku u vypouštění vzduchu neotáčejte až za koncovou zarážku!

4. Vzduchovou hadici připojte k vypouštění stlačeného vzduchu.
5. Nástroj připojte ke vzduchové hadici.
6. Přístroj je nyní připraven k použití (přístroj se automaticky znovu spustí, pokud provozní tlak poklesne pod 4 barů).
7. Po ukončení prací kompresor vypněte.

8. Doporučení k nastavení pracovního tlaku a množství vzduchu
Kompresor je předem nastaven s pracovním tlakem 5 bar. Při tomto tlaku dodává kompresor množství vzduchu cca 200 l/min. To je oblast, ve které je generován max. výkon vzduchu a tlaku. Všechny změny u regulátoru tlaku redukuje buď množství vzduchu nebo tlak. Jaká nastavení jsou nejlépe vhodná pro Vaše použití, závisí vždy na příslušném zpracovávaném materiálu a souvisí s používaným nástrojem na stlačený vzduch. Vyzkoušejte nejdříve stříkání na zkušebních vzorcích.

Vypnutí stroje

- 1) Vypněte stisknutím spínače „ON-OFF“ do polohy „OFF (O)“;
- 2) Síťovou zástrčku vytáhněte ze sítě.
- 3) Nástroj oddělte od vzduchové hadice.
- 4) Vzduchovou hadici oddělte od připojení vzduchu u kompresoru.
- 5) Kondenzát vypouštějte z nádrže pouze na konci pracovního dne.

Vratný spínač proti přetížení

Pokud se vyskytne proudové přetížení a / nebo zkrat v elektrickém zařízení stroje, sepne se výše uvedený spínač a zastaví se elektromotor. K vrácení zpět postupujte následujícím způsobem:

1.
Spínač „ON-OFF“ stiskněte do polohy „OFF (O)“ a nechte překontrolovat příčinu proudového přetížení / zkratu servisním partnerem firmy STORCH.

2.
Stiskněte tlačítko spínače proti přetížení.

3.
Několik minut počkejte a nechte stroj vychladnout, než ho znovu spustíte.

Pokud by se stroj po provedení vrácení zpět nezapnul, je třeba překontrolovat přístroj servisním partnerem firmy STORCH.

NOUZOVÉ VYPÍNÁNÍ

Stroj lze vypnout stisknutím spínače „ON-OFF“ do polohy „OFF (O)“.

Zapnutí po Nouzovém vypnutí: Teprve poté co byly odstraněny příčiny pro Nouzové vypnutí a bylo stanoveno, že na přístroji není žádné poškození.

Běžná údržba: Kompresor je třeba před každým použitím podrobit vizuální kontrole, překontrolování a příp. čištění vzduchových filtrů, aby byl zaručen bezporuchový provoz.

Údržba:

Bezpečnostní zařízení: Dbejte na to, aby zařízení byla pevně a řádně namontována, překontrolujte jejich funkci.

Síťový kabel a síťová zástrčka: Vizuální kontrola ohledně opotřebení.

Nádrž: Po každém pracovním dnu kondenzát z nádrže vyprázdněte otevřením ventilu kondenzátu.

Vzduchový filtr: Uvolněte šrouby, sejměte kryt, filtr vyjměte a očistěte vzduchem, kryt opět řádně namontujte, při značném opotřebení vyměňte.

Veškeré další údržbové práce je třeba nechat provést servisními partnery firmy STORCH.

Náhradní díly: Při údržbě používejte výhradně originální náhradní díly. Případně se obraťte na firmu STORCH.

Tipy při poruchách:

1)

Chyba: Stroj se nezapne, nebo se zastaví a už se znovu nespustí.

Příčina: Není elektrické napájení.

Odstranění chyb:

1. Zajistěte, aby spínač „ON-OFF“ byl na „ON (I)“;
2. Zkontrolujte, zda je síťová zástrčka funkční a zda byla správně zasunuta do vhodné zásuvky;
3. Případně zkontrolujte použité prodlužovací kabely, kabelový buben a zásuvku ohledně jejich správné funkce;
4. Zkontrolujte napájení el. proudem

2)

Chyba: Spuštění tepelné vratné pojistky.

Příčina: Proudové přetížení a/nebo zkrat.

Odstranění chyb:

1. Spínač „ON-OFF“ stiskněte do polohy „OFF (O)“ a nechte překontrolovat příčinu proudového přetížení / zkratu odborníkem elektro.
2. Stiskněte tlačítko spínače proti přetížení.
3. Několik minut počkejte a nechte stroj vychladnout, než ho znovu spustíte.

3)

Chyba: Kompresor se často spouští, aniž by byl používán nástroj.

Příčina: Netěsnosti u připojení / spojení nebo v oblasti tlaku u přístroje.

Odstranění chyb:

1. Oblast tlaku zkontrolujte ohledně poškození.
2. Zkontrolujte těsnost připojení, vzduchové hadice a nástroje.

4)

Chyba: K nástroji nejde žádný vzduch.

Příčina: Nádrž není pod tlakem. Chybné nastavení tlaku vypouštění. Nástroj je poškozen.

Odstranění chyb:

Stroj zapněte a počkejte, až se nádrž naplní. Zkontrolujte tlak v nádrži na manometru. Zkontrolujte, zda hodnota zobrazená na manometru je větší než 0 barů. Nástroj zkontrolujte ohledně těsnosti a funkčnosti.

5)

Chyba: Tlak ve vzduchové nádrži klesá.

Příčina: Netěsnosti na vzduchové hadici, ve vedení vzduchu, u připojení, na nástroji nebo v oblasti tlaku.

Odstranění chyb:

1. Pneumatické zařízení zkontrolujte ohledně těsnosti.
2. Vedení vzduchu, vzduchové hadice, připojení / spojení a nástroj zkontrolujte ohledně těsnosti.
3. Zajistěte, aby byl ventil k vypouštění kondenzátu správně zavřený.

6)

Chyba: Bezpečnostní ventil se spouští.

Příčina: Tlakový spínač je vadný.

Odstranění chyb:

Tlakový spínač vyměňte.

7)

Chyba: Ztráta vzduchu u ventilu tlakového spínače když je kompresor v Stand-by.

Odstranění chyb: Ventil zkontrolujte ohledně znečištění a opotřebení.

8)

Chyba: Přístroj vibruje a/nebo je velmi hlučný.

Příčina: Mechanické porušení.

Odstranění chyb: Vyhledejte servisního partnera firmy STORCH.

9)

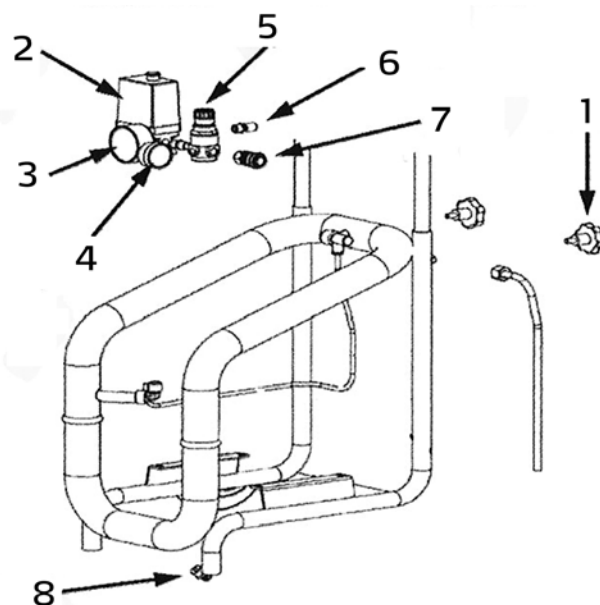
Chyba: Časté zapínání a nízký výkon.

Příčina: Znečištěný vzduchový filtr.

Odstranění chyb: Filtr vyčistěte.

Náhradní díly Bubnový kompresor Keko 200

Č.	Obj. č.	Označení
1	64 05 19	Hvězdicový šroub M8x15
2	64 45 01	Tlakový spínač
3	64 45 02	Manometr 0-12 barů 1/4" vzadu
4	64 45 03	Manometr 0-16 barů 1/8" dole
5	64 45 04	Regulátor tlaku
6	64 45 06	Bezpečnostní ventil
7	64 45 07	Spojení u připojení vzduchu
8	64 45 08	Vypouštěcí ventil



Záruka

Záruční podmínky:

U našich zařízení platí zákonné záruční lhůty 12 měsíců od data zakoupení/data faktury obchodního konečného zákazníka. Pokud jsou delší lhůty v cestě námi vypsánému prohlášení o záruce, jsou zvláště vyznačeny v návodu k obsluze příslušných zařízení.

Uplatňování:

V případě záručního příp. garančního případu žádáme, aby bylo zasláno kompletní zařízení dohromady s fakturou do našeho střediska Logisitk Center v Berka nebo do námi autorizované servisní stanice.

Kontaktujte prosím nejdříve placený hotline servis firmy STORCH: +49 (0)202 . 49 20 – 110.

Nárok na záruku příp. garanci

Nároky na záruku existují výhradně u materiálu nebo výrobní vady a také výhradně při používání přístroje v souladu s určeným účelem. Díly podléhající opotřebení nespádají do nároků na záruku. Veškeré nároky zanikají zamontováním dílů cizího původu, při nepřiměřeném zacházení a skladování a také při zřejmém nedodržování provozního návodu.

Provádění oprav

Veškeré opravy smějí být prováděny výhradně naším závodem nebo servisními stanicemi autorizovanými firmou STORCH.

Prohlášení o shodě ES

Název / adresa výstavce:

STORCH Malerwerkzeuge & Profigeräte GmbH
Platz der Republik 6
D - 42107 Wuppertal

Tímto prohlašujeme:

že následně uvedený přístroj na základě své koncepce a druhu konstrukce a také v provedení námi uvedeném do provozu odpovídá příslušným základním bezpečnostním požadavkům a požadavkům k ochraně zdraví směrnic ES.

Při námi neodsouhlasené změně přístroje ztrácí toto prohlášení svou platnost.

Označení přístroje:

Bubnový kompresor Keko 200

Typ přístroje:

Kompresor

Rok označení CE produktu:

2010

Použité směrnice ES:

Směrnice o strojích

2006 / 42 / EG

Směrnice o elektromagnetické kompatibilitě

2014 / 30 / EU

Zplnomocněnec k sestavení technických podkladů:

STORCH Malerwerkzeuge & Profigeräte GmbH
Platz der Republik 6
D-42107 Wuppertal



Jörg Heinemann

- Jednatel -

Wuppertal, 04-2016



Art.-Nr.	Bezeichnung
64 45 00	Kesselkompressor Keko 200
63 65 05	Druckluftschlauch

Art. no.	Description
64 45 00	Tank compressor Keko 200
63 65 05	Compressed air hose

Art. nr.	Beschrijving
64 45 00	Ketelcompressor Keko 200
63 65 05	Persluchtlang

Výr. č.	Označení
64 45 00	Bubnový kompresor Keko 200
63 65 05	Hadice na stlačený vzduch

Référence	Désignation
64 45 00	Compresseur à cuve Keko 200
63 65 05	Flexible pneumatique

N. art.	Denominazione
64 45 00	Compressore con serbatoio Keko 200
63 65 05	Tubo flessibile per aria



Malerwerkzeuge & Profigeräte GmbH

Platz der Republik 6
D-42107 Wuppertal
Telefon: +49 (0)2 02 . 49 20 - 0
Telefax: +49 (0)2 02 . 49 20 - 111
info@storch.de
www.storch.de

H 002623
12-2018