

Haute pression Krake 85 65 80 00

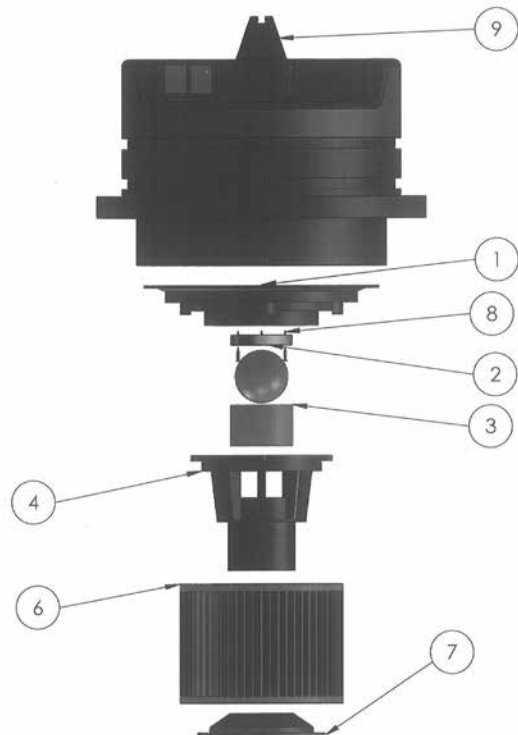
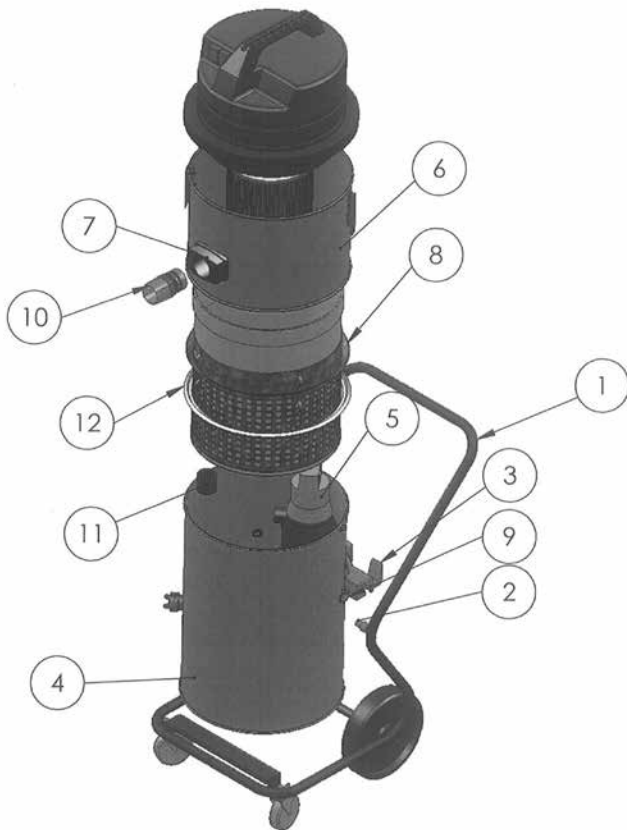


Collecteur haute pression Krake 85 complet :

Tête d'aspiration :

Pos.	Désignation	Référence
1	Châssis complet	65 80 11
2	Pièce d'écartement pour la ventouse	65 80 16
3	Dispositif de basculement	65 77 47
4	Ballon inférieur complet (sans pompe)	65 80 08
5	Pompe submersible	65 77 17
6	Couvercle de ballon complet	65 80 09
7	Couplage de ballon complet y compris tubulure d'admission	65 80 13
8	Panier support filtre	65 80 12
9	Passe-câble à vis complet Krake 85	65 80 17
11	Coquille avec clapet de retenue	65 80 14
12	Joint pour le panier de soutien	65 77 20

Pos.	Désignation	Référence
1	Plaque de réception du moteur	65 80 66
2	Joint bille de mise hors service	65 80 19
3	Filtre	65 80 73
4	Boîtier du flotteur	65 80 72
5	Bille de mise hors service	65 80 21
6	Filtre \square plis C	65 77 25
7	Support pour cartouche filtrante	65 80 75
8	Vis de plaque de serrage 3 x 20	65 80 22
9	Tête d'aspiration 2.400 W bleue complète	65 80 20

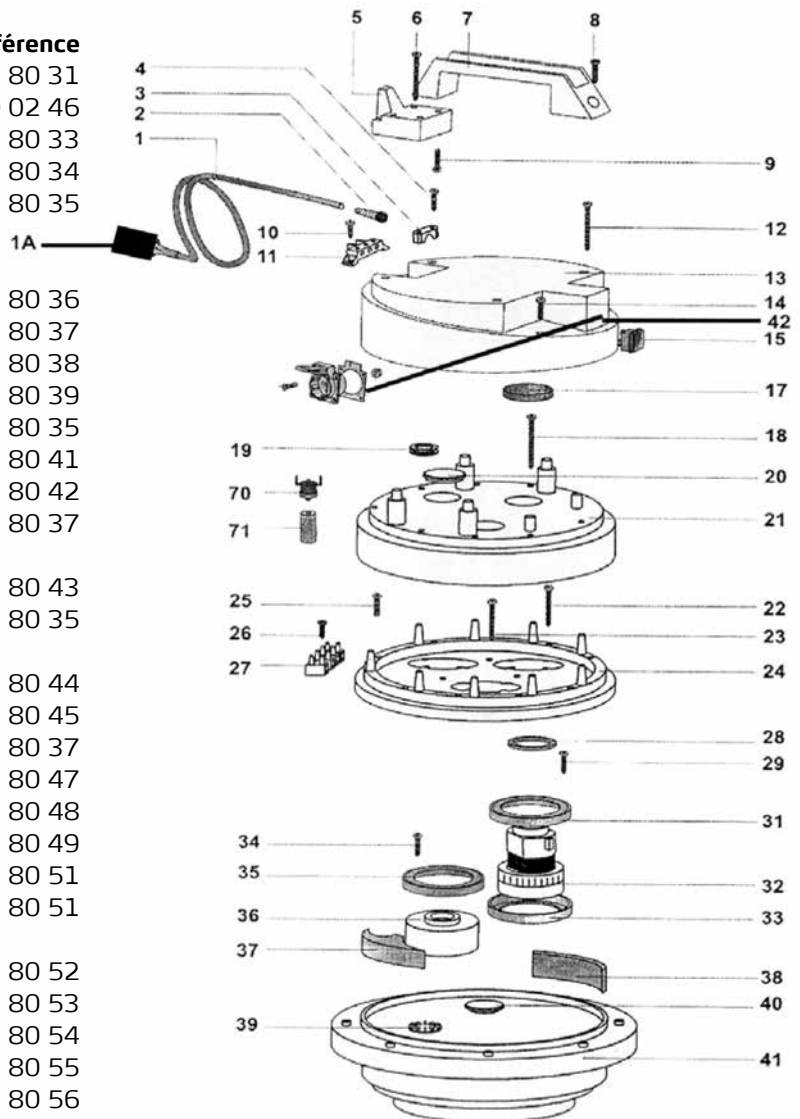


Haute pression Krake 85 65 80 00



Tête d'aspiration :

Pos.	Désignation	Référence
1	Câble électrique 2 x 1,5, avec connecteur	65 80 31
1a	Fiche de protection des personnes IP 44	60 02 46
2	Guidage du câble pour tête d'aspiration	65 80 33
3	Borne de câble pour la tête d'aspiration	65 80 34
4	Vis croisée M 5 x 20	65 80 35
5	Support de câble pour tête d'aspiration HDK 85	65 80 36
6	Vis 5,2 x 50	65 80 37
7	Poignée pour tête d'aspiration HDK 85	65 80 38
8	Vis croisée M 5 x 35	65 80 39
9	Vis croisée M 5 x 20	65 80 35
10	Vis croisée M 5 x 14	65 80 41
11	Borne de raccord	65 80 42
12	Vis 5,2 x 50	65 80 37
13	Couvercle de boîtier pour la tête d'aspiration	65 80 43
14	Vis croisée M 5 x 20	65 80 35
15	Interrupteur marche / arrêt pour la tête d'aspiration	65 80 44
17	Filtre pour tête d'aspiration HDK 85	65 80 45
18	Vis 5,2 x 50	65 80 37
19	Bague de protection du câble	65 80 47
20	Bouchon	65 80 48
21	Capot du moteur pour tête d'aspiration	65 80 49
22	Vis en tôle 3 x 40	65 80 51
23	Vis en tôle 3 x 40	65 80 51
24	Bague de réception pour la tête d'aspiration	65 80 52
25	Vis croisée M 5 x 30	65 80 53
26	Vis en tôle 4,3 x 19	65 80 54
27	Borne de raccord à 4 pôles	65 80 55
28	Bague d'étanchéité	65 80 56
29	Vis croisée M 5 x 20	65 80 35
31	Joint moteur pour la tête d'aspiration	65 80 57
32	Moteur pour HDK 85	65 80 03
33	Joint moteur pour la tête d'aspiration	65 80 57
34	Vis croisée M 5 x 20	65 80 35
35	Joint moteur pour la tête d'aspiration	65 80 57
36	Ecarteur	65 80 61
37	Écarteur pour tête d'aspiration	65 80 62
38	Filtre 65 x 10, L = 120	65 80 63
39	Plateau d'embrayage	65 80 64
40	Cache	65 80 65
41	Plaque de réception du moteur	65 80 66
42	Prise à contact de protection pour la tête d'aspiration	65 80 67
70	Thermorupteur pour HDK 85	65 80 07
71	Support pour contact thermique	65 80 68



Pièces de rechange cloche de nettoyage standard :

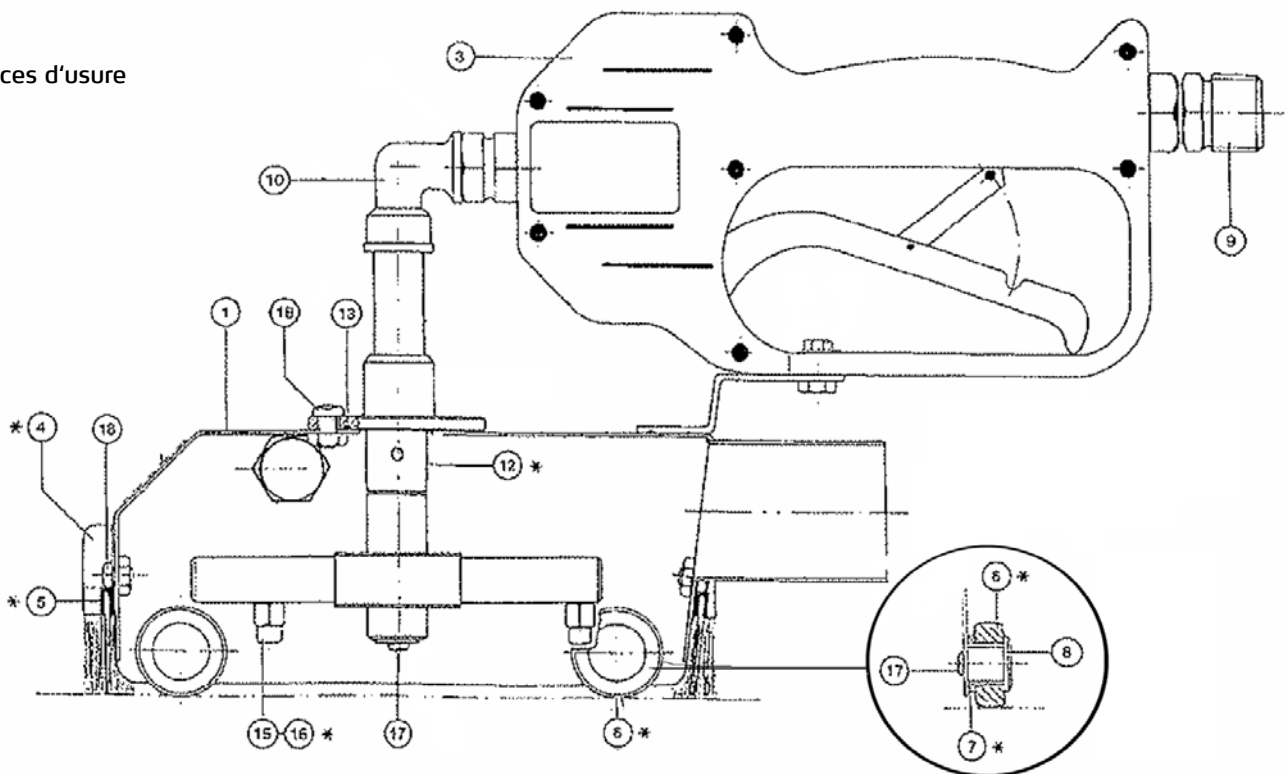
Pos.	Désignation	Référence
1	Capot	65 74 01
3	Soupape de retenue HD (neuve)	65 71 30
4	Jeu de brosses d'étanchéité, 4 pièces	65 74 18
6	Rouleau	65 74 04
7	Douille de palier	65 74 05
8	Tourillon de palier	65 74 06
9	Ajutage	65 71 21
10	Equerre 90 degrés	65 71 23
12	Pièce de remplacement jet en point	65 75 51
12a	Pièce de remplacement jet plat	65 75 52
15	Buse 0,95	65 74 08
16	Buse 1,27 (avec rainure)	65 74 19
17	Vis à tête cylindrique bombée M 4 x 8	65 74 12
18	Vis à tête cylindrique bombée M 5 x 10	65 74 13

sans illustration :

Bobine de téflon large 65 75 54

Thermomètre avec bague autocollante 65 75 53

* Pièces d'usure



Haute pression Krake 85 65 80 00



Accessoires et pièces de rechange :

Désignation	Référence
Nettoyeur haute pression professionnel 135 bar	65 60 00
Nettoyeur haute pression professionnel 220 bar, essence	65 60 50
Flexible d'aspiration de rallonge complet, 10 m	65 70 10
Flexible haute pression de rallonge, 10 m, résistance à la pression jusqu'à 400 bar, contrainte de température max. 150 °C	65 65 14
Flexible haute pression de rallonge, 10 m, incluant raccord double, résistance à la pression jusqu'à 210 bar, contrainte de température max. 150 °C	65 65 30
Assemblages à raccord fileté double flexible haute pression M 22 x 1,5	65 65 31
Flexible d'écoulement de rallonge 10 m	65 70 16
Support de flexible	64 24 25
Cloche de nettoyage de petites surfaces 6 x 6 cm	65 76 50
Cloche de nettoyage de grandes surfaces 44 x 40 cm	65 75 60
Dispositif de nettoyage du sol pour hotte destinées aux surfaces importantes	65 75 80
Buse d'aspiration de l'eau pour aspirer de l'eau	65 10 30
Tube d'aspiration métallique 1,2 m	65 10 10

Pièces détachées pour aspirateur :

Benaming	Référence
Sac de filtrage en tissu réutilisable 210 mµ	65 77 30
Sac de filtrage en tissu réutilisable 300 mµ	65 77 31
Sac de filtrage en tissu réutilisable 400 mµ	65 77 32
Couplage pour flexible d'aspiration	65 70 11