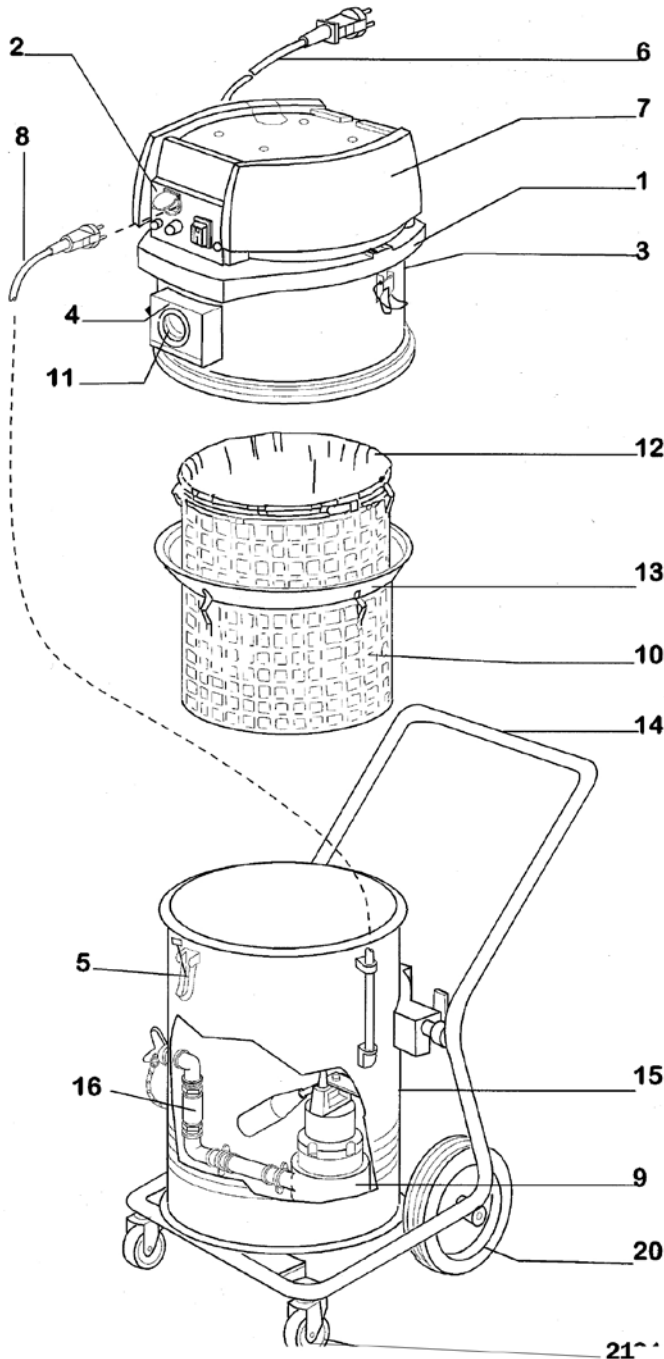


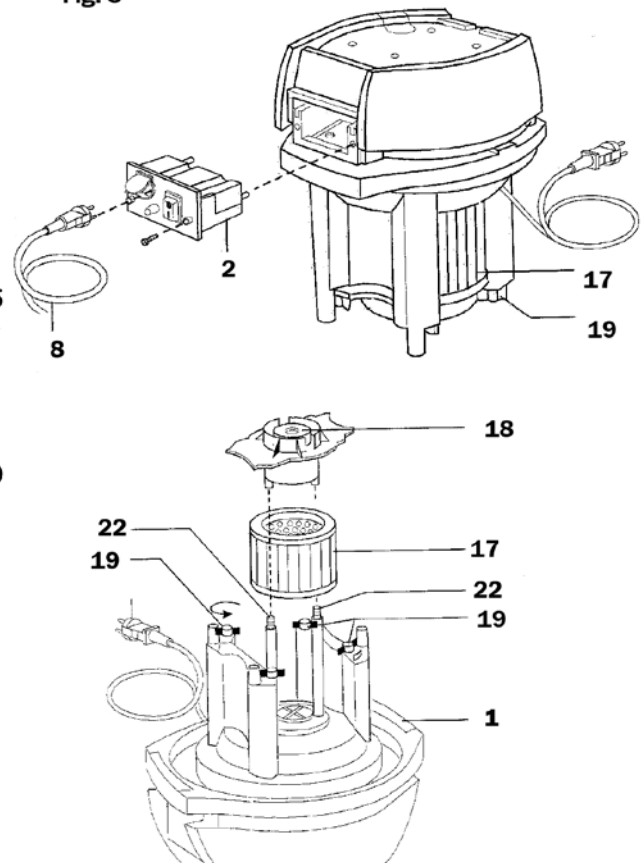
Fig. 2



8. Accessoires et pièces de rechange:

1	Tête d'aspiration	65 77 10
2	Platine électronique	65 77 11
3	Bague intermédiaire	65 77 12
4	Accouplement de cuve	65 77 13
5	Fermeture à genouillère sur la cuve	65 77 14
6	Câble de raccordement au secteur	65 77 15
7	Deckeloberteil Saugkopf	65 77 36
8	Fiche à contact de mise à la terre	65 77 16
9	Pompe à immersion	65 77 17
10	Panier de support de filtre	65 77 18
11	Anschlußmuffe Aspra D 38	65 77 19
12a	Sac de filtrage 210 microns	65 77 30
12b	Sac de filtrage 300 microns	65 77 31
12c	Sac de filtrage 400 microns	65 77 32
12d	Sac de filtrage 600 microns	65 77 33
13	Bague d'étanchéité	65 77 20
14	Châssis	65 77 21
15	Cuve	65 77 22
16	Clapet anti-retour	65 77 23
17a	Filtre à plis C	65 77 25
17b	Filtre à plis K1	65 77 26
18	Boîtier flotteur avec raccord à alésage	65 77 27
19	Vis à garrot	65 77 40
20	Roue $\varnothing = 250$ mm	65 77 29
21	Galet de guidage	65 77 34
22	Sondes de mise hors circuit	65 77 35

Fig. 3



8. Accessoires et pièces de rechange:

8.2 Accessoires:

Désignation	N° réf.
Tuyau flexible haute pression de rallonge, 10 m	65 65 14
Rallonge de 10 m	65 70 10
Tuyaux d'aspiration compl.	
Rallonge de 10 m tuyau d'évacuation	65 70 16
Buse d'aspiration d'eau	65 10 30
Tube d'aspiration en métal 1,2 m	65 10 10
Connecteur tuyau d'asp. et tuyau H.P.	65 10 21
Fixation de tuyaux flexibles	64 24 25
Raccord double	65 65 31
Petit plateau de nettoyage	65 76 50
Plateau de nettoyage pour grandes surfaces avec buse à jet	65 75 60
Rail du Rullement avec enrouleur équilibreur, 5 m,	65 78 00
Adaptateur pour appareils auxiliaires (Filet extérieur de M 22)	65 65 29
Roulettes larges pour grand plateau de nettoyage (Pour supports plus délicats)	65 74 50
Roulettes larges pour plateau de nettoyage pour grandes surfaces et standard (à simple logement, pour un guidage plus facile des plateaux)	65 75 54

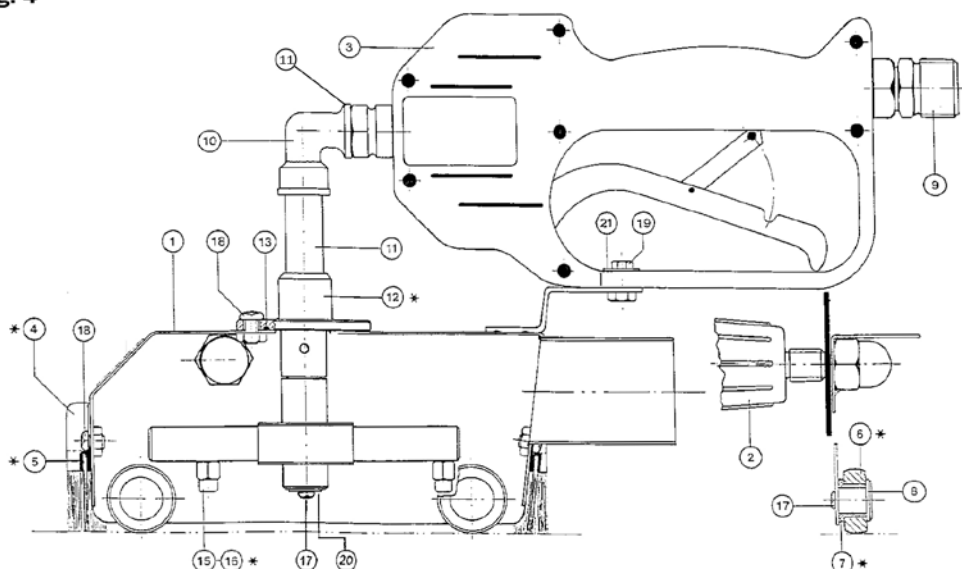
8.3 Pièces de rechange hotte de nettoyage standard:

Rep.	Désignation	N° réf.
1	Hotte	65 74 01
2	Poignée, extérieure	65 71 16
3	Robinet d'arrêt H.P.	65 71 20
4	Jeu de balais d'étanchéité, 4 part.	65 74 18
6	Galet	65 74 04
7	Douille de palier	65 74 05
8	Tourillon	65 74 06
9	Raccord	65 71 21
10	Equerre à 90 degrés	65 71 23
11	Kit de transformation	65 75 46
12	Élément interch. Jet ponctuel	65 75 51
12a	Élément interch. Jet plat	65 75 52
15	Buse ø 0,95	65 74 08
15	Buse ø1,27 (rainurée)	65 74 19
17	Vis à tête bombée M 4 x 8	65 74 12
18	Vis à tête bombée M 5 x 10	61 20 39
19	Vis à tête h M 5 x 12	65 74 14
20	Rondelle A 4,3	65 72 13
21	Rondelle A 5,3	65 74 15
	ss. illus. Jeu de galets en plastique	65 74 41
	ss. illus. Thermomètre avec adhésif	65 75 53

Attention:

Nous recommandons l'emploi des buses ci-jointes de diamètre 1,27 au cas si votre aspirateur haute pression refoule plus de 11 l d'eau par minute ou s'il se met hors circuit.

Fig. 4



* Verschleißteile