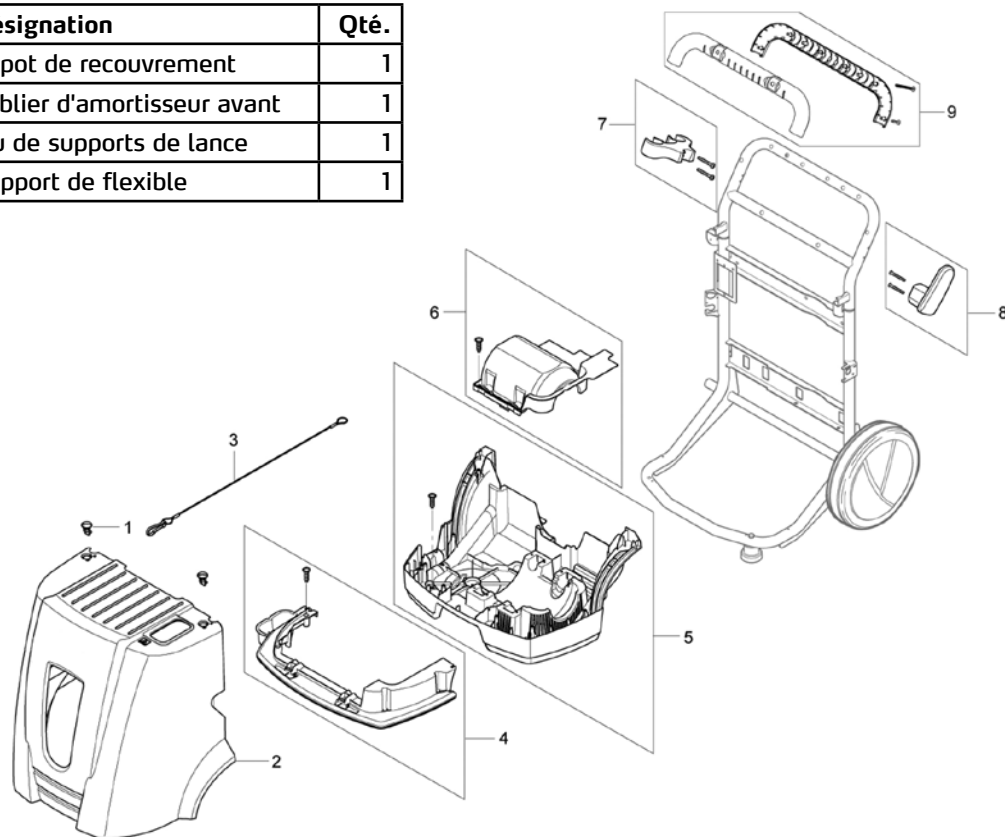


Nettoyeur haute pression performant 140 HOT 65 61 40



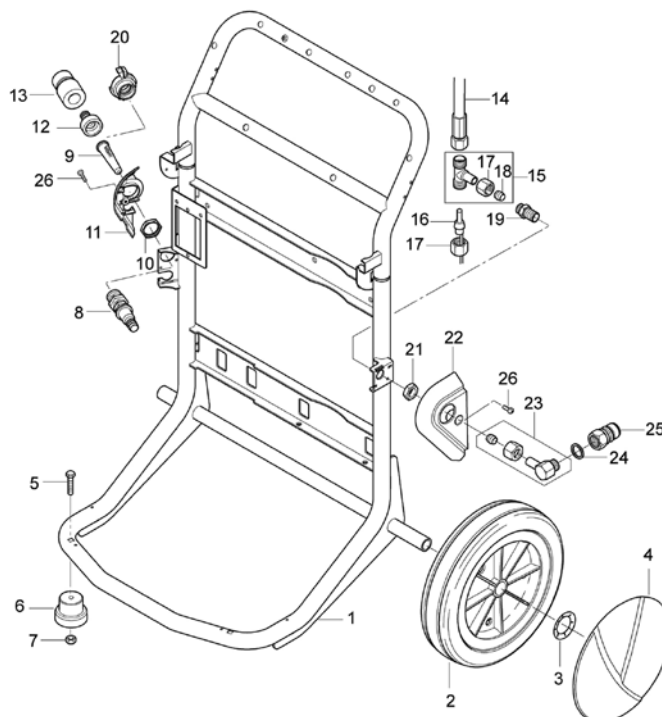
Nomenclature de pièces de rechange du boîtier

Pos.	Réf. art.	Désignation	Qté.
2	65 64 43	Capot de recouvrement	1
4	65 64 44	Tablier d'amortisseur avant	1
7	65 64 46	Jeu de supports de lance	1
8	65 64 47	Support de flexible	1



Nomenclature de pièces de rechange du cadre

Pos.	Réf. art.	Désignation	Qté.
2	65 64 48	Roue	2
3	65 64 49	Disque de serrage roue	2
4	65 64 51	Enjoliveur de roue	2
5	65 64 52	Vis M8	2
6	65 64 53	Support	2
7	65 64 54	Écrou	2
9	65 64 56	Filtre d'entrée d'eau	1

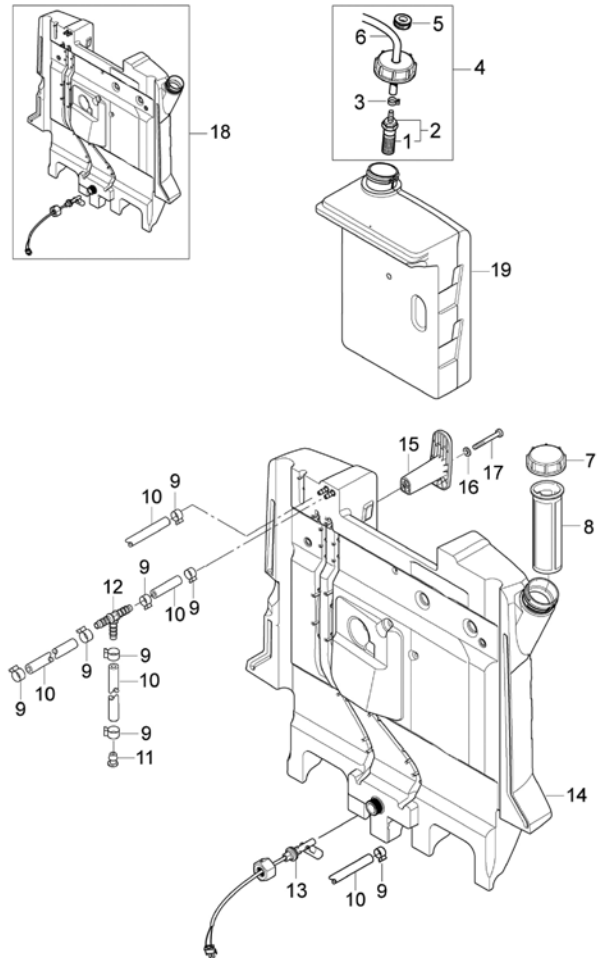


Nettoyeur haute pression performant 140 HOT 65 61 40



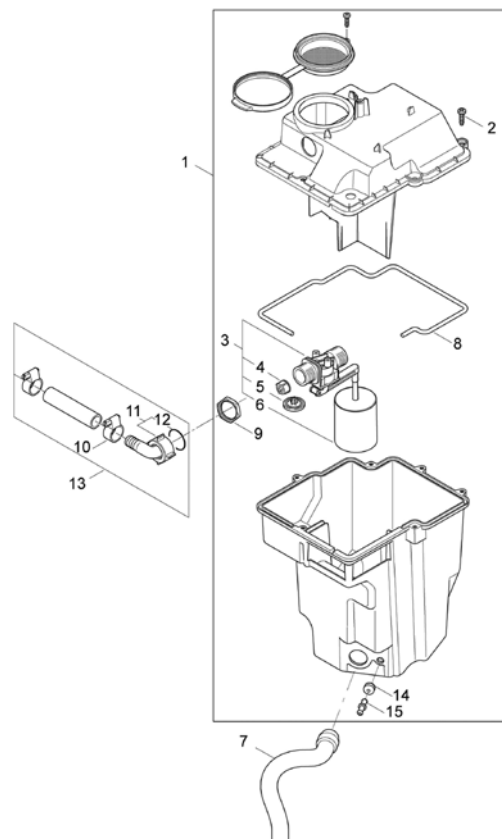
Nomenclature de pièces de rechange réservoir

Pos.	Réf. art.	Désignation	Qté.
2	65 64 57	Jeu complet filtre vanne	1
3	65 64 58	Collier de tuyau	1
7	65 64 59	Couvercle du réservoir	1
8	65 64 61	Filtre de remplissage du réservoir	1



Nomenclature de pièces de rechange bac à eau

Pos.	Réf. art.	Désignation	Qté.
3	65 64 62	Vanne de flotteur	1
4	65 64 63	Filtre	1
5	65 64 64	Membrane	1
6	65 64 66	Flotteur	1
7	65 64 67	Kit de flexible d'écoulement	1

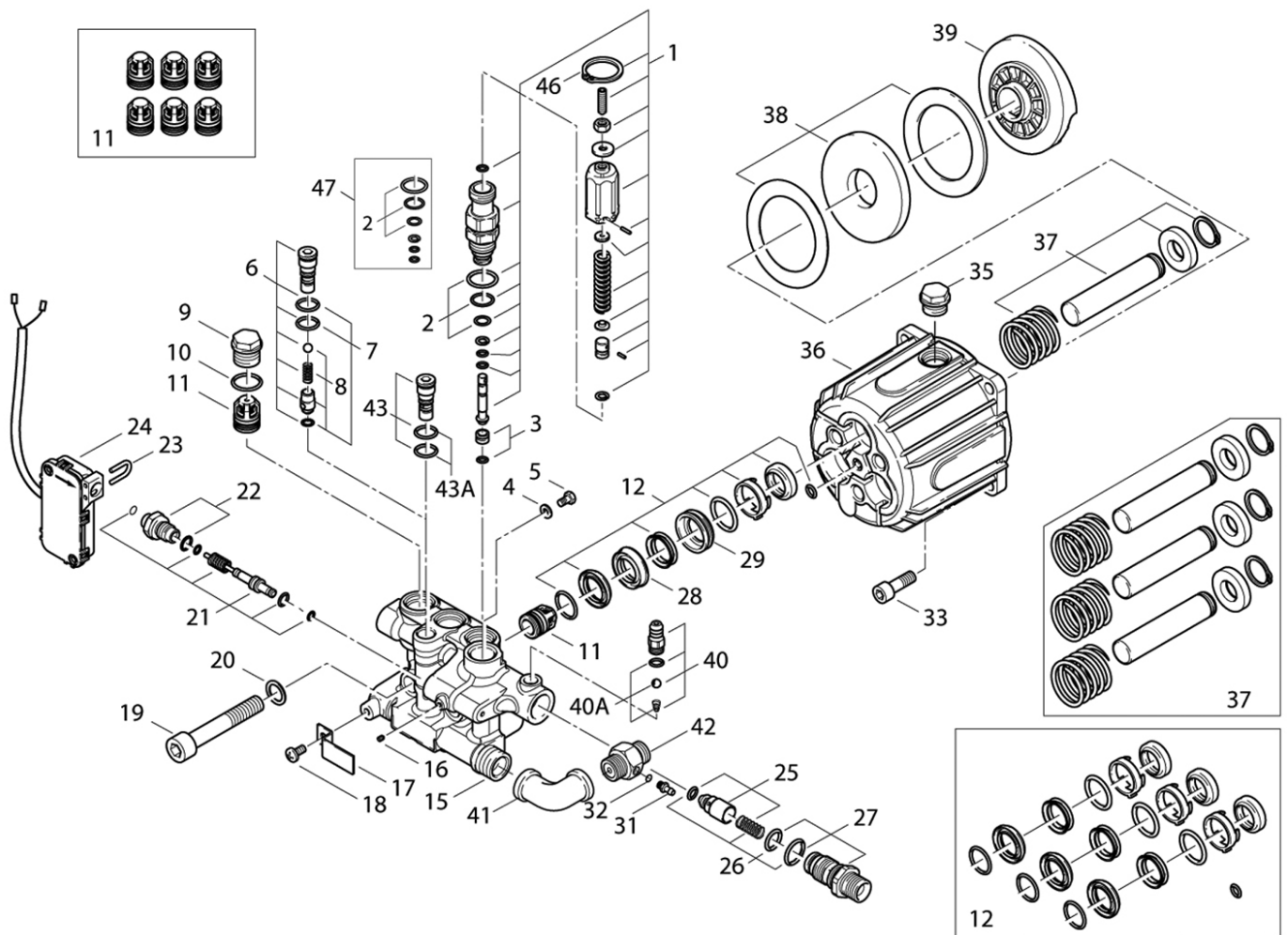


Nettoyeur haute pression performant 140 HOT 65 61 40



Nomenclature de pièces détachées pompe

Pos.	Réf. art.	Désignation	Qté.
1	65 64 68	Piston de commande	1
2	65 64 69	Jeu de garnitures	1
3	65 64 71	Bague de siège de vanne	1
6	65 64 72	Vanne	1
7	65 64 73	Jeu de garnitures	1
8	65 64 74	Siège de soupape	1
11	65 64 76	Jeu de vannes	1
12	65 64 77	Jeu de garnitures piston	1
24	65 64 78	Jeu de microrupteurs	1
25	65 64 79	Vanne anti-retour	1
26	65 64 81	Jeu de garnitures	1
37	65 64 82	Jeu de pistons	1
39	65 64 83	Plateau oscillant	1
47	65 64 84	Jeu de garnitures	1

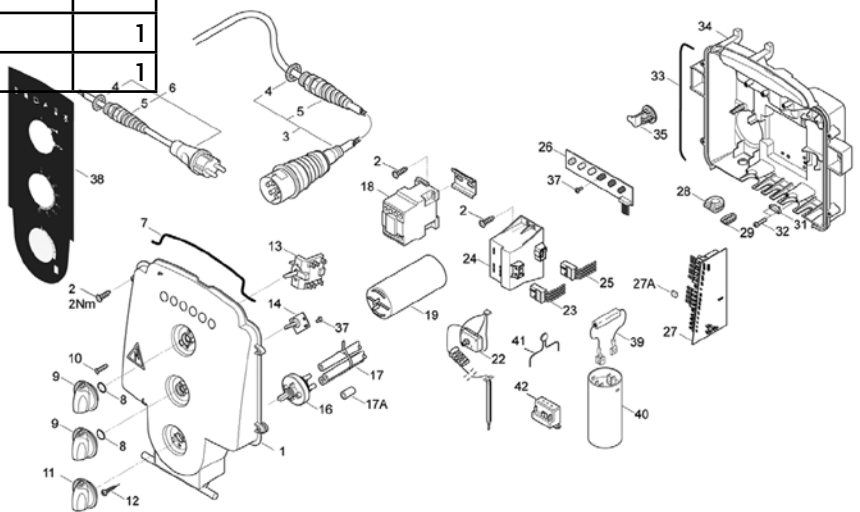


Nettoyeur haute pression performant 140 HOT 65 61 40



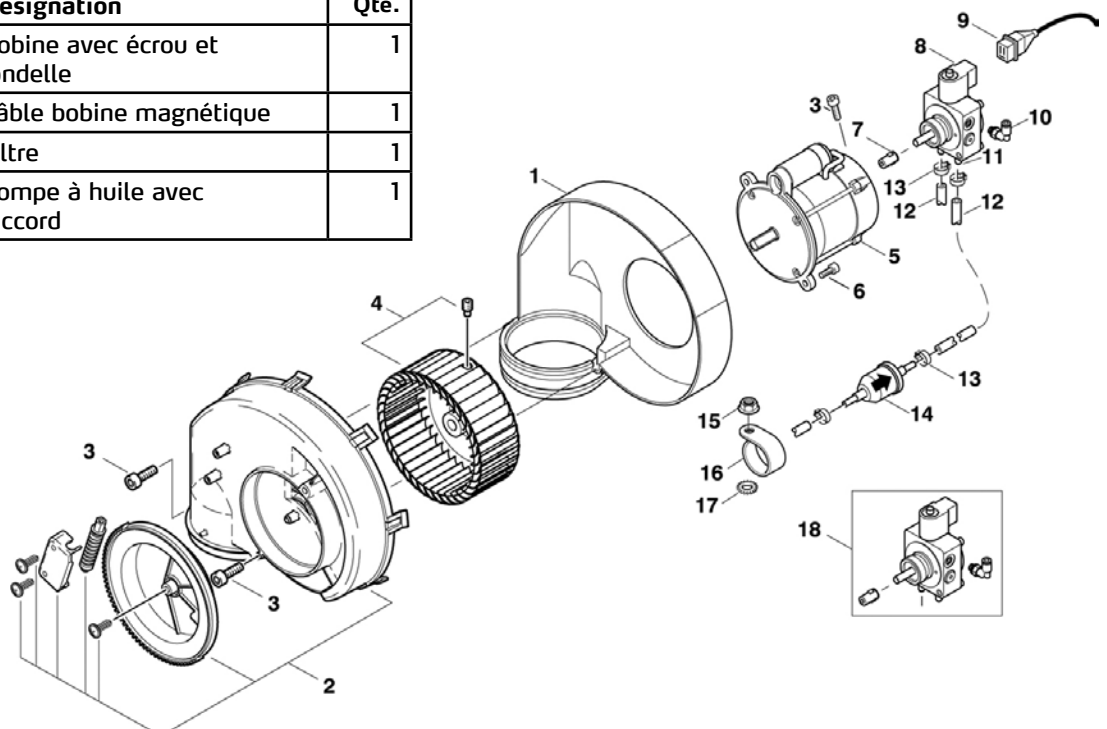
Nomenclature de pièces de rechange boîtier de distribution

Pos.	Réf. art.	Désignation	Qté.
8	65 64 86	Joint torique	2
9	65 64 87	Bouton rotatif	1
11	65 64 88	Bouton rotatif	1
13	65 64 89	Interrupteur	1
18	65 64 91	Contacteur	1
19	65 64 92	Condensateur 80 µF	1
22	65 64 93	Commutateur de périmètre	1
24	65 64 94	Transformateur 230 V-400 V	1
27	65 64 96	Platine	1
42	65 64 97	Relais de démarrage	1



Nomenclature de pièces de rechange ventilateur

Pos.	Réf. art.	Désignation	Qté.
8	65 64 98	Bobine avec écrou et rondelle	1
9	65 64 99	Câble bobine magnétique	1
14	65 65 01	Filtre	1
18	65 65 02	Pompe à huile avec raccord	1

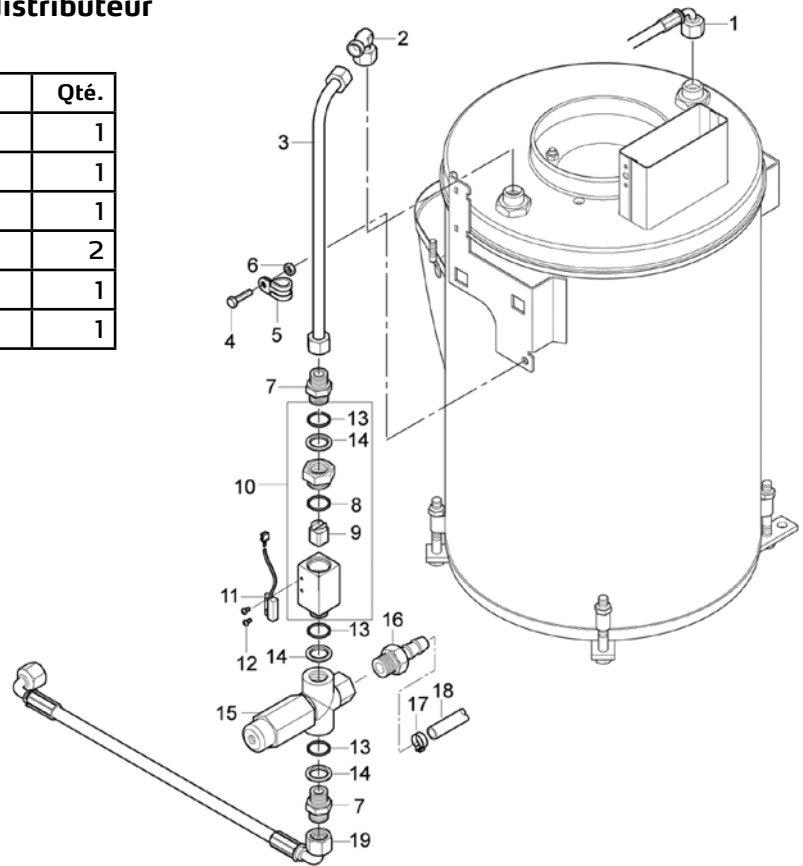


Nettoyeur haute pression performant 140 HOT 65 61 40



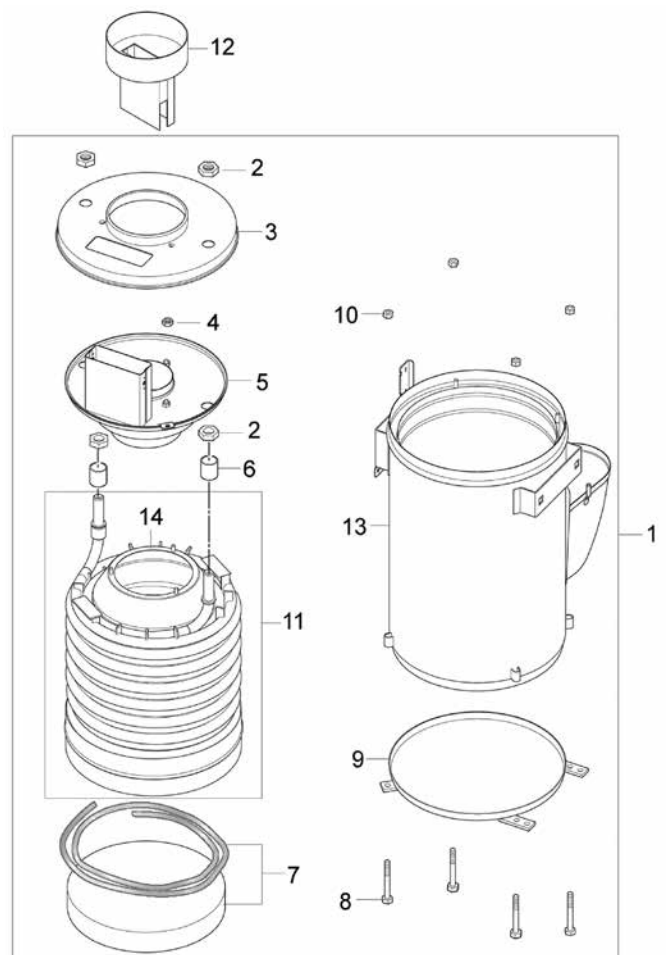
Nomenclature de pièces de rechange distributeur

Pos.	Réf. art.	Désignation	Qté.
8	65 65 03	Joint torique	1
9	65 65 04	Bobine magnétique	1
11	65 65 06	Contact reed	1
12	65 65 07	Torx	2
13	65 65 08	Joint torique	1
14	65 65 09	Joint d'étanchéité	1



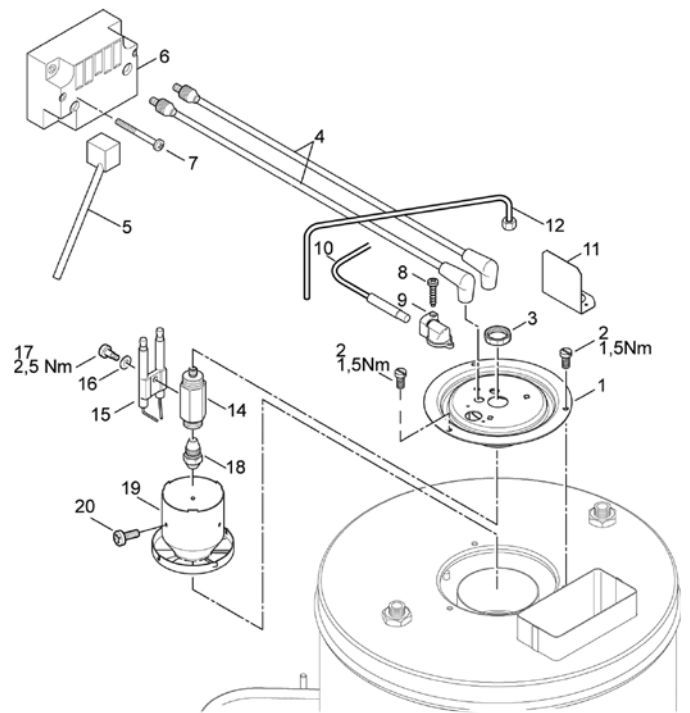
Nomenclature de pièces de rechange module de chauffage

Pos.	Réf. art.	Désignation	Qté.
7	65 65 41	Kit d'isolation	1
11	65 65 42	Serpentin chauffant	1



Nomenclature de pièces de rechange distributeur d'air / transformateur d'allumage

Pos.	Réf. art.	Désignation	Qté.
4	65 65 43	Câble d'allumage	1
10	65 65 44	Kit de capteur	1
15	65 65 46	Électrode	1
18	65 65 47	Buse d'huile	1
19	65 65 48	Distributeur d'air	1



Nomenclature de pièces détachées tambour de flexible

Pos.	Réf. art.	Désignation	Qté.
1	65 65 49	Flexible HP DN 6 tambour 15 m	1
2	65 65 52	Kit de joint torique	1
6	65 65 53	Manivelle	1
8	65 65 57	Rondelle	1
9	65 65 58	Étrier	2
10	65 65 66	Pièce de raccordement	1
11	65 65 67	Joint torique	1
12	65 65 69	Flexible HP	1

