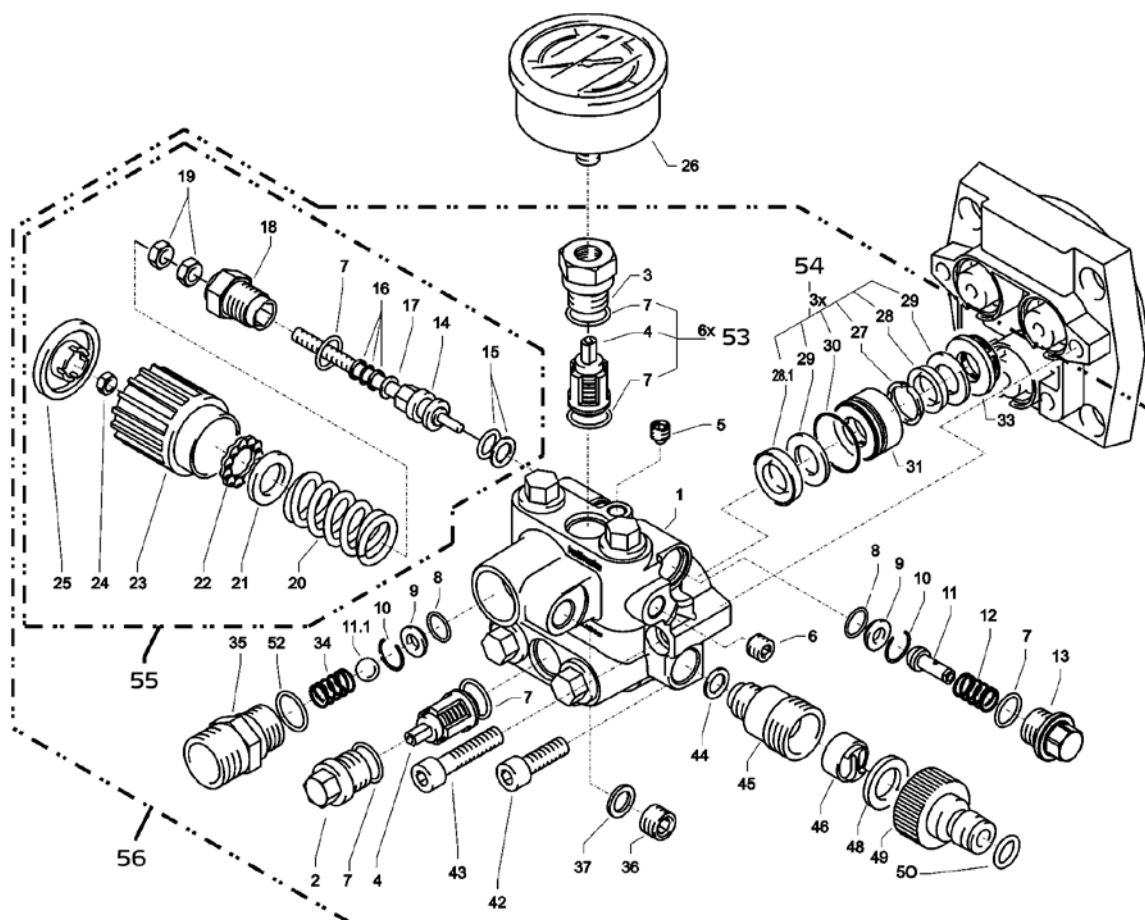


Boîtier de vanne



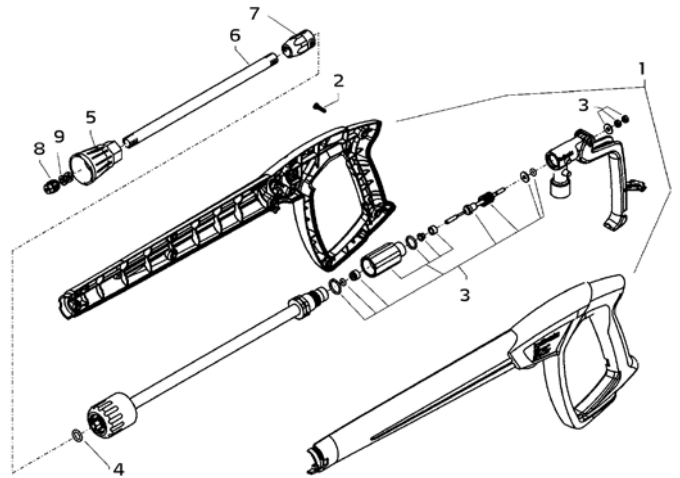
Boîtier de vanne

Pos.	Réf. art.	Désignation
1	65 62 69	Boîtier de vanne
2	65 62 71	Obturateur de vanne
3	65 62 72	Obturateur de vanne avec R1/4"IG
4	65 63 26	Vanne
5	65 62 74	Obturateur étanche M8 x 1
6	65 62 76	Obturateur étanche M10 x 1
7	65 62 66	Joint torique 12 x 2
8	65 62 77	Joint torique 11 x 1,5
9	65 62 78	Siège en acier inoxydable
10	65 62 79	Bague de sécurité
11	65 62 81	Détendeur de démarrage
11.1	65 62 82	Bille en acier inoxydable 10,0 mm
12	65 62 83	Ressort en acier inoxydable
13	65 62 84	Bouchon fileté
14	65 62 86	Piston de commande 6 mm pour AZ avec joints
15	65 62 87	Parbaks pour piston 14 mm
16	65 62 88	Parbaks pour colonne 6 mm
17	65 62 89	Rondelle DP
18	65 62 91	Guidage de piston 6 mm
19	65 62 92	Ecrou M6
20	65 62 93	Ressort noir pour pompe AZ
21	65 62 94	Rondelle de pression élastique
22	65 62 96	Roulement à billes
23	65 62 97	Manette M6 pour pompe AZ
24	65 62 98	Ecrou M6 avec SW8
25	65 62 99	Capot pour manette pour pompe AZ
26	65 63 01	Manomètre
27	65 63 02	Anneau de soutien
28	65 63 03	Manchette 14 x 24 x 5/2,5
28.1	65 63 04	Manchette tissu 14 x 24 x 5/2,5
29	65 63 06	Contre-bague 14 x 24

Pos.	Réf. art.	Désignation
30	65 63 07	Joint torique 24 x 2
31	65 63 08	Bague antifuite
32	65 63 09	Anneau intermédiaire avec support
33	65 63 11	Ressort de retour
34	65 63 12	Pièce de sortie pour Clapet de retenue par bille
35	65 63 13	Bouchon de fermeture
36	65 62 37	Bague d'étanchéité en aluminium
42	65 62 63	Vis à six pans creux M8 x 25 - A2
43	65 63 14	Vis à six pans creux M8 x 45 - A2
44	65 63 16	Bague d'étanchéité en cuivre
45	65 63 17	Raccord d'aspiration
46	65 61 16	Filtre à eau
48	65 61 17	Bague d'étanchéité en caoutchouc
49	65 61 18	Accouplement à emboîtement
50	65 63 18	Joint torique
52	65 63 19	Joint torique 18 x 2
53	65 63 27	Kit de réparation, vannes
54	65 63 22	Kit de réparation, manchettes
55	65 63 23	Piston de commande intégral avec manette
56	65 63 28	Boîtier de vanne intégral

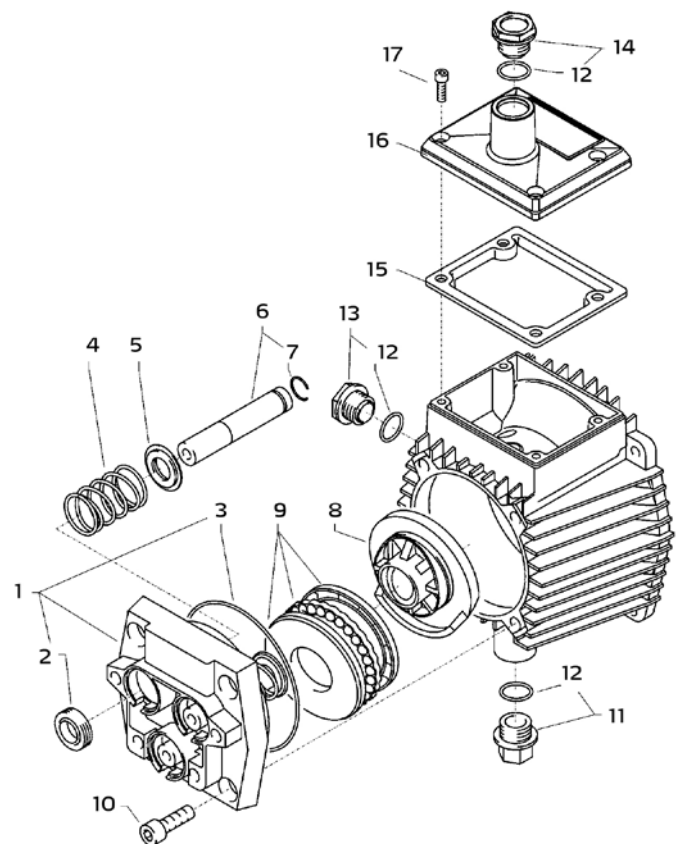
Pistolet avec lance

Pos.	Réf. art.	Désignation
1	65 62 28	Coque de pistolet à droite + à gauche
2	65 62 29	Vis 3,5 x 14
3	65 62 31	Kit de réparation poignée du pistolet
4	65 65 59	Joint torique ST30 pour tuyau HD et lance
5	65 62 32	Protection de buse M12 x 1
6	65 62 33	Tube 500 mm
7	65 62 34	Embout ST30 M22 x 1,5/R1/4" avec ISK
8	65 63 29	Buse à jet plat
9	65 62 37	Bague d'étanchéité en aluminium
sans ill.	65 65 33	Poignée du pistolet HD

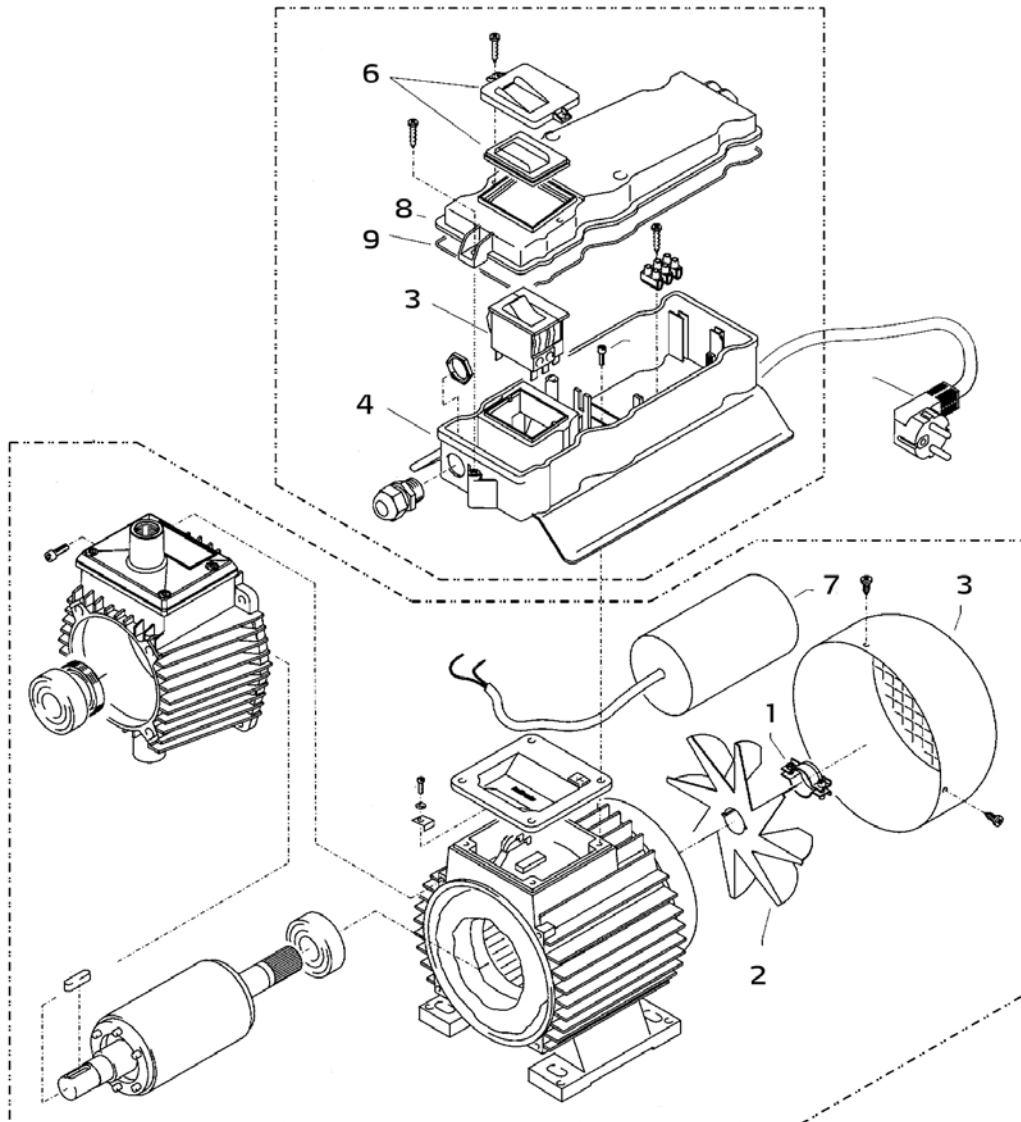


Pièce d'engrenage

Pos.	Réf. art.	Désignation
1	65 62 52	Plaque de boîtier
2	65 62 53	Joint étanche à l'huile 14 x 24 x 7
3	65 62 54	Joint torique 83 x 2
4	65 62 56	Ressort plongeur
5	65 62 57	Rondelle de pression élastique 14 mm
6	65 62 58	Plongeur 14 mm AZ-L
7	65 62 59	Circlip 14 mm
8	65 63 31	Plateau oscillant 9,5°
9	65 62 62	Roulement à billes rainuré axial, 3 parties
10	65 62 63	Vis à tête hexagonale M8 x 25
11	65 62 64	Bouchon de vidange d'huile M18 x 1,5 avec aimant
12	65 62 66	Joint torique 12 x 2
13	65 64 33	Regard d'huile
14	65 64 32	Vis de fermeture d'huile rouge
15	65 62 67	Joint couvercle d'huile
16	65 62 68	Couvercle carter d'huile
17	65 60 98	Vis à tête hexagonale M5 x 12



Moteur



Pos.	Réf. art.	Désignation
1	65 62 38	Collier pour rotor
2	65 62 39	Rotor
3	65 62 41	Capot de ventilateur
4	65 62 42	Boîtier de commutation, partie inférieure
5	65 63 32	Interrupteur marche/arrêt 12 A
6	65 62 44	Couvercle de commutateur avec joint
7	65 65 64	Condensateur 40 mycroF
8	65 62 47	Couvercle pour boîtier de commutation
9	65 62 48	Joint pour le couvercle
sans ill.	65 63 33	Moteur complet
sans ill.	65 63 34	Boîtier de commutation complet