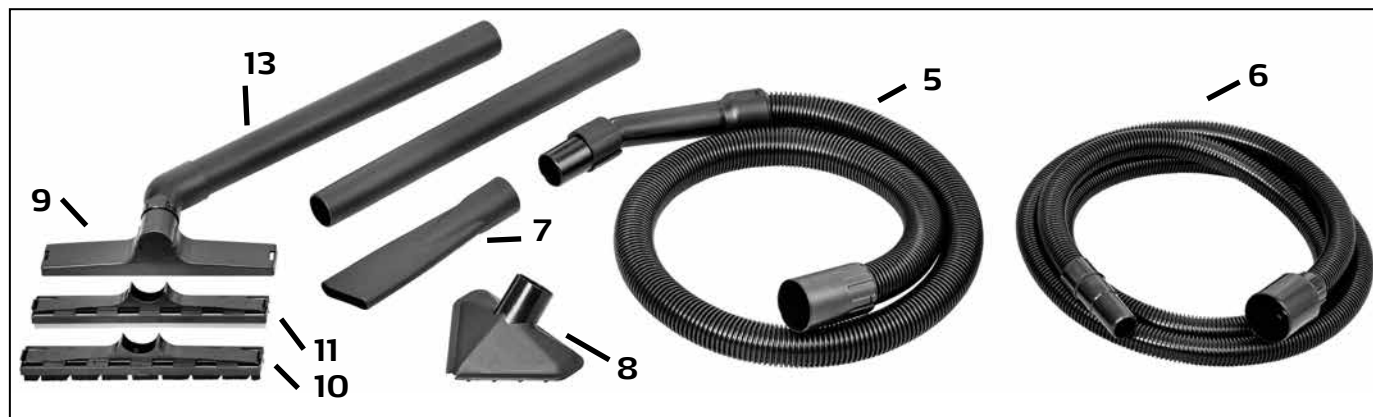


Accessoires / Pièces détachées



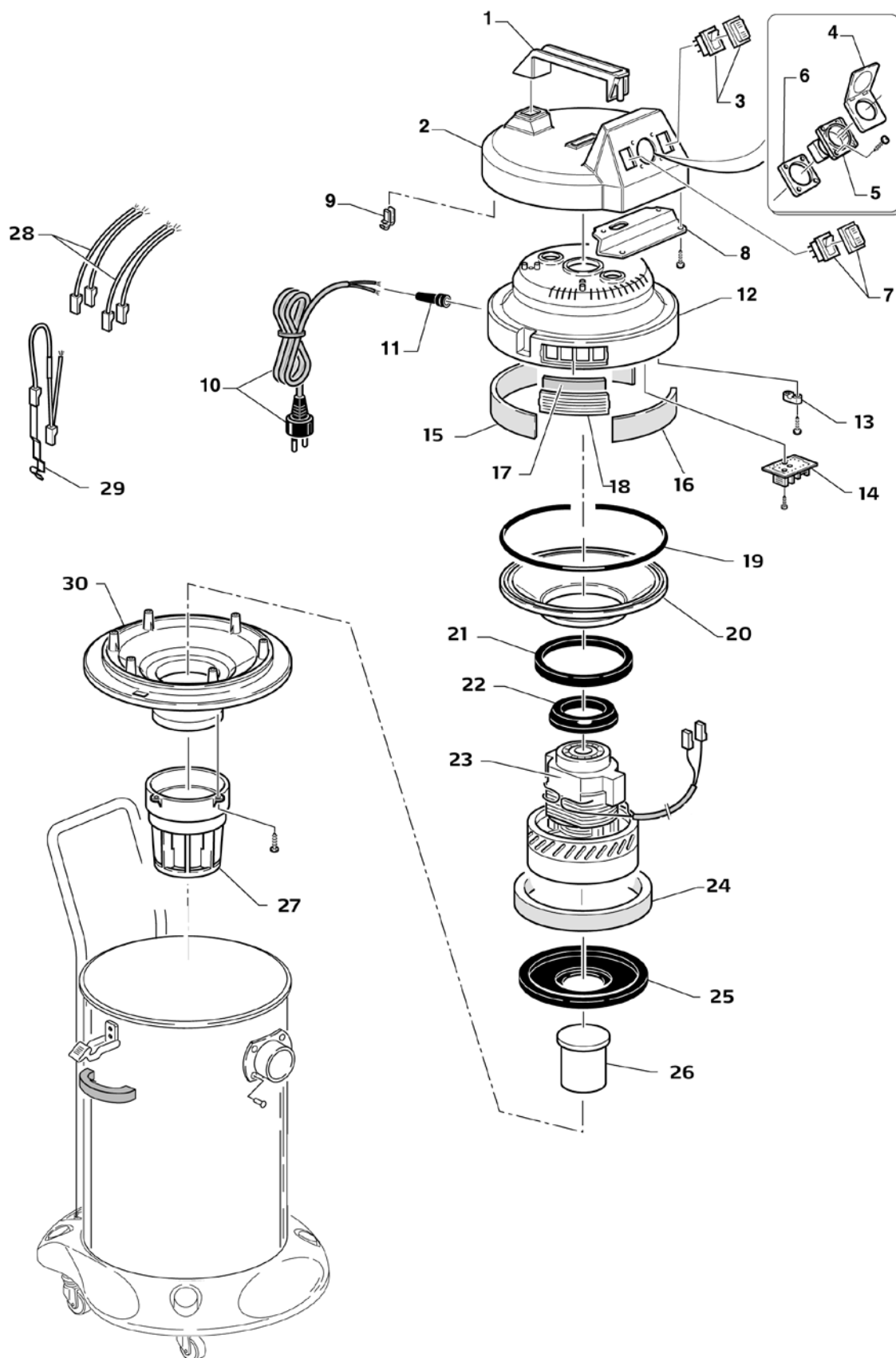
Pos.	Réf. art.	Désignation
1	65 12 30	Sac à poussière (sac filtrant en papier)
2	65 12 40	Filtre cartouche
3	65 12 07	Sac filtrant en non-tissé
4	65 12 22	Filtre microporeux pour sortie d'air
5	65 12 10	Tuyau d'aspiration 2 m, diam. 45 mm
6	65 12 11	Tuyau d'aspiration 3 m, diam. 32 mm, avec adaptateur universel

Pos.	Réf. art.	Désignation
7	65 12 15	Suceur
8	65 12 16	Suceur pour grosses particules
9	65 12 17	Support pour buses pour sol
10	65 12 18	Buse pour sols pour aspiration sèche
11	65 12 19	Buse pour sols pour aspiration humide
12	65 12 26	Adaptateur universel
13	65 12 12	Tube de rallonge

Aspirateur eau et poussières VarioVac 50 65 12 00



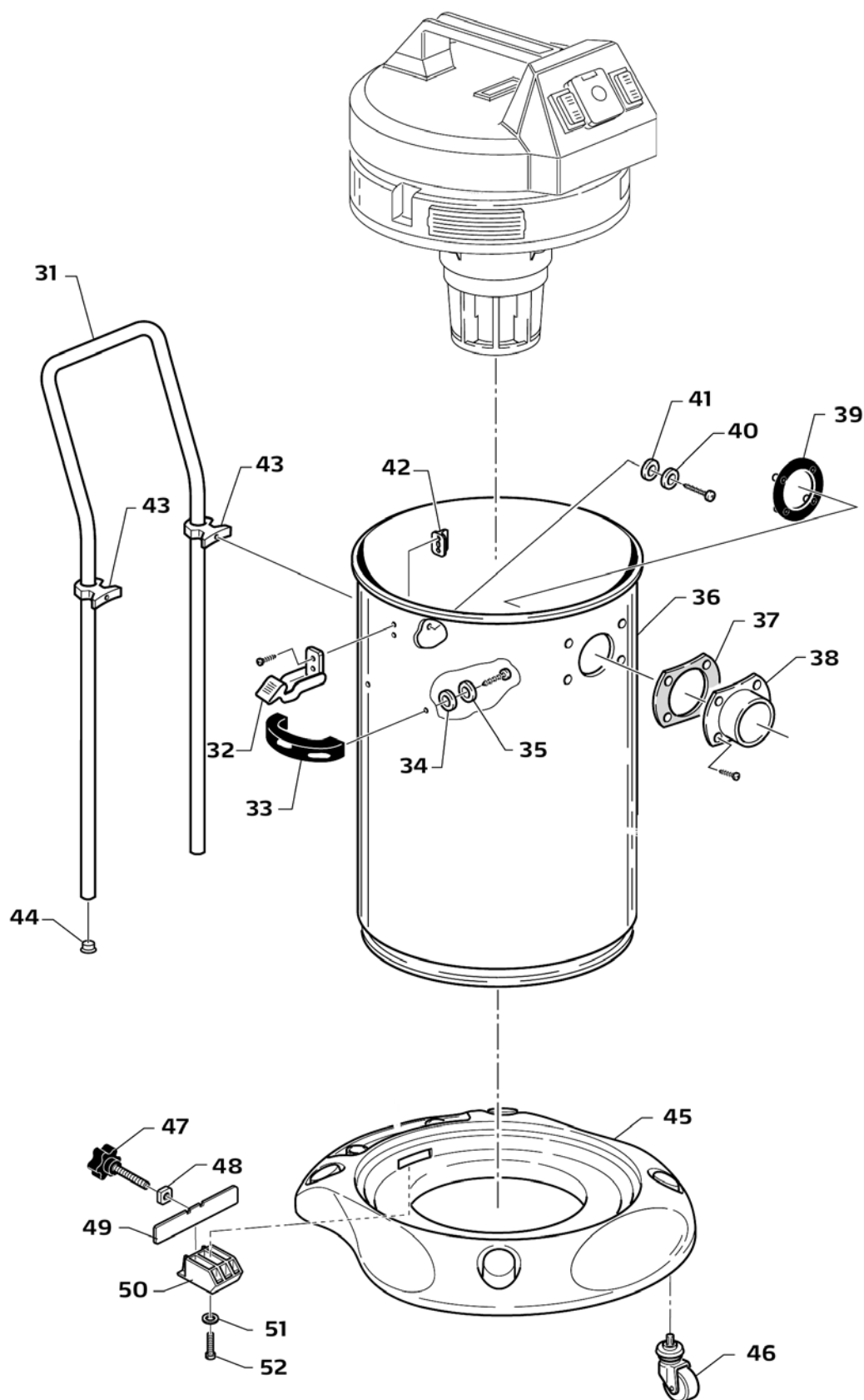
Dessin détaillé



Aspirateur eau et poussières VarioVac 50 65 12 00



Dessin détaillé



Aspirateur eau et poussières VarioVac 50 65 12 00



Nomenclature

Pos.	Réf. art.	Désignation
1	65 12 46	Poignée tête d'aspiration
2	65 12 47	Tête d'aspiration partie supérieure
3	65 12 27	Interrupteur principal avec embout protecteur
4	65 12 48	Cache pour prise avec plaque de protection
5	65 12 49	Prise Schuko
6	65 12 51	Pièce intermédiaire pour prise de courant
7	65 12 52	Commutateur avec embout protecteur
8	65 12 53	Plaque de fermeture
9	65 12 54	Fourche de câble
10	65 12 56	Câble d'alimentation avec prise Schuko
11	65 12 57	Protection antipliage du câble
12	65 12 58	Capot du moteur
13	65 12 59	Borne de câble
14	65 12 24	Platine électronique
15	65 12 61	Silencieux long sur capot du moteur
16	65 12 62	Silencieux court sur capot du moteur
17	65 12 22	Microfiltre
18	65 12 63	Grille d'échappement d'air pour microfiltre
19	65 12 64	Joint rond en PVC Ø 2,2 mm
20	65 12 66	Tôle déflectrice
21	65 12 67	Joint pour tôle déflectrice
22	65 12 68	Amortisseur supérieur de vibrations support moteur
23	65 12 69	Ventilateur du moteur 230 VAC avec thermoprotection
24	65 12 71	Anneau d'amortisseur de bruits moteur
25	65 12 72	Amortisseur inférieur de vibrations moteur
26	65 12 73	Flotteur
27	65 12 74	Panier flotteur
28	65 12 76	Set de câbles
29	65 12 77	Bandes de contact pour le détournement électrostatique
30	65 12 78	Support moteur

Pos.	Réf. art.	Désignation
31	65 12 79	Étrier de conduite
32	65 12 81	Agrafe pour fixer la tête d'aspiration
33	65 12 82	Poignée de récipient
34	65 12 83	Rondelle en fibres synthétiques 26 x 6 x 1
35	65 12 84	Rondelle en acier inoxydable 26 x 6,2 x 1
36	65 12 86	Récipient en acier inoxydable, 50 l
37	65 12 39	Joint pour tubulure de cuve
38	65 12 87	Tubulure de cuve
39	65 12 88	Pièce intermédiaire pour fixer la tubulure de cuve
40	65 12 89	Rondelle en acier inoxydable 4,3 x 16 x 1
41	65 12 91	Rondelle en caoutchouc 16 x 3 x 1
42	65 12 92	Fixation intérieure pour agrafe tête d'aspiration
43	65 12 93	Adaptateur d'étrier de conduite
44	65 12 94	Capuchon d'extrémité pour étrier de conduite
45-52	65 13 07	Partie inférieure du bac complète avec roulettes pivotantes
46	65 12 97	Galet de roulement
47	65 12 98	Poignée de réglage
48	65 12 99	Ecrou carré en acier inoxydable M8 - h 6,5
49	65 13 01	Ecaille
50	65 13 02	Fixation du récipient
51	65 13 03	Rondelle A2 4,3 x 16 x 1
52	65 13 04	Vis pour plastique Ø 4,5 x 20 mm A2
sans ill.	65 13 06	Porte-câble pour le câble d'alimentation de l'outil électrique