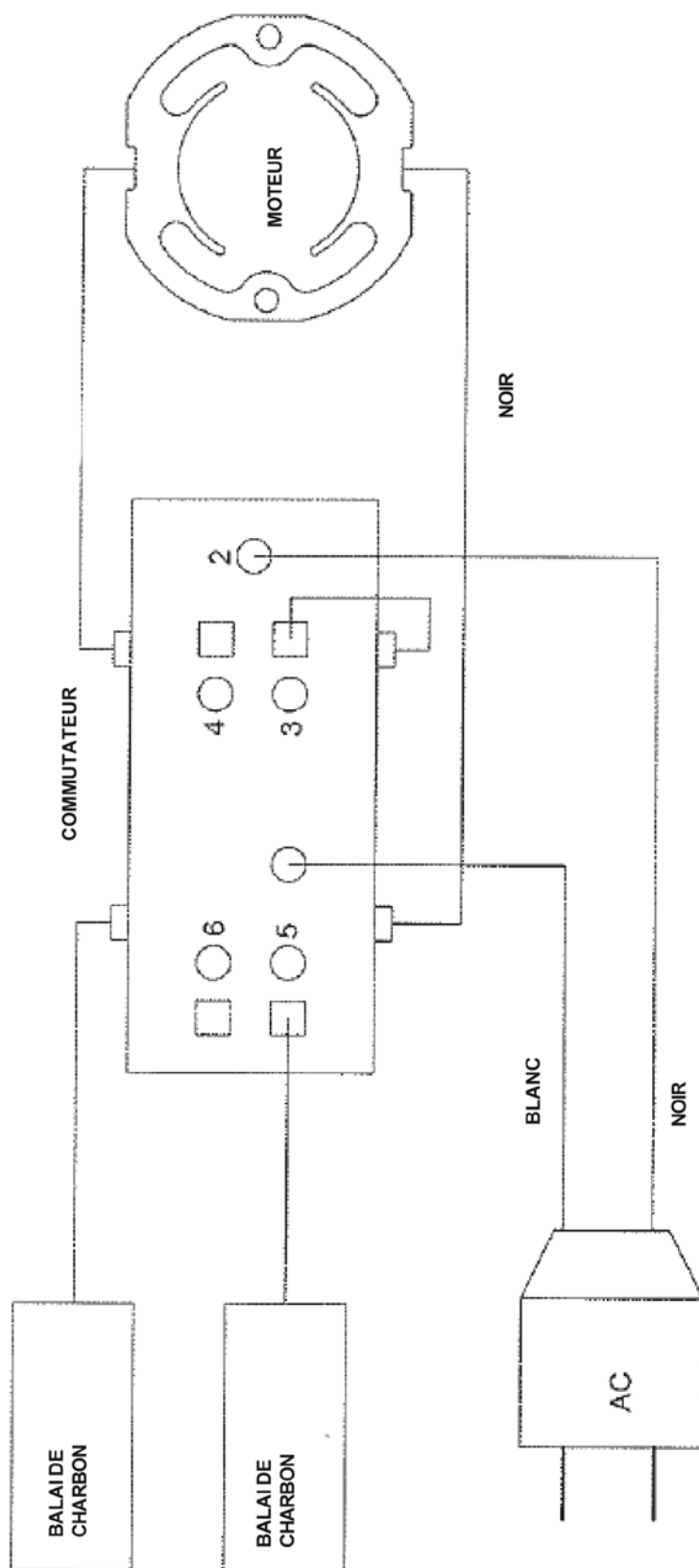
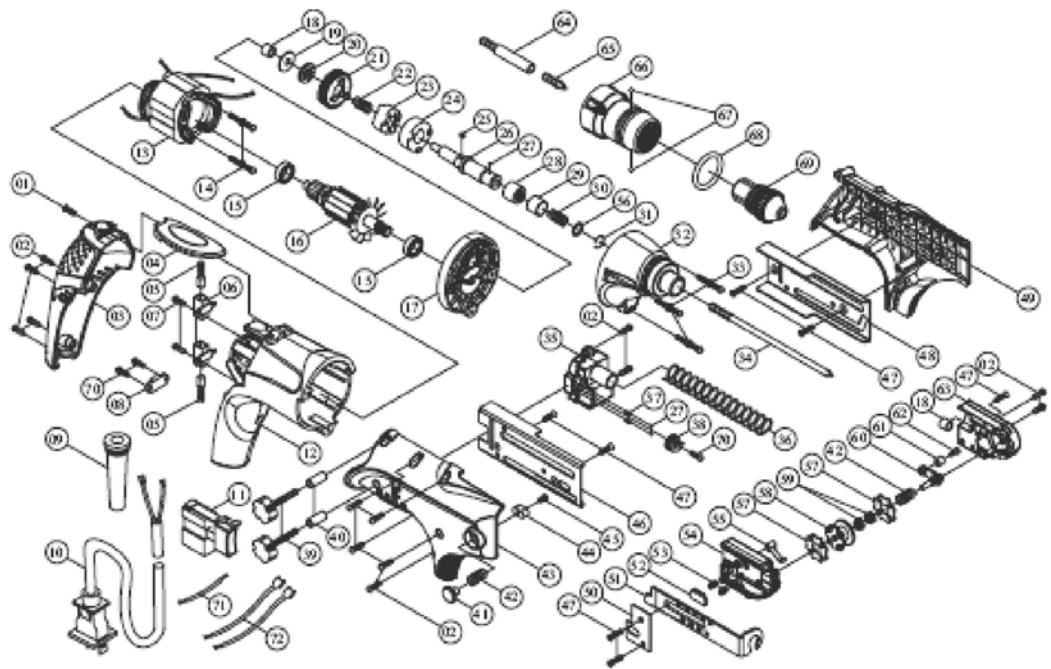


Schema de Connexions



Visseuse pour cloisons sèches 62 46 00



- 1 VIS M4 x 25
- 2 VIS M4 x 16
- 3 CACHE ARRIERE DE MAN
- 4 SUPPORT POUR CEINTUF
- 5 BALAI DE CHARBON
- 6 SUPPORT DE BALAI DE C
- 7 VIS M4 x 8
- 8 COLLIER DE CABLE
- 9 ARMURE DE CABLE
- 10 CABLE D'ALIMENTATION
- 11 COMMUTEUR
- 12 CARTER DU MOTEUR
- 13 STATOR

- 14 VIS AVEC RONDELLE M4 x 50
- 15 ROULEMENT A BILLES
- 16 ANCRE
- 17 PLAQUE D'ENGRENAGE
- 18 DOUILLE $\varnothing 6 \times \varnothing 10 \times 7$
- 19 RONDELLE $\varnothing 6 \times \varnothing 19 \times 1$
- 20 ROULEMENT A BILLES $\varnothing 6 \times \varnothing 18 \times 2$
- 21 ROUE DENTEE
- 22 RESSORT $\varnothing 0,8 \times \varnothing 11,8 \times 4 \times 16$
- 23 EMBRAYAGE 1
- 24 EMBRAYAGE 1
- 25 CLAVETTE A RESSORT

- 26 BROCHE
- 27 BILLE EN ACIER $\varnothing 3$
- 28 ROULEMENT A AIGUILLES HK 1210 $\varnothing 12 \times \varnothing 16 \times 10$
- 29 BAGUE METALLIQUE A SERRAGE RAPIDE
- 30 RESSORT $\varnothing 0,5 \times \varnothing 10 \times 4 \times 10$
- 31 BAGUE DE SECURITE $\varnothing 1 \times \varnothing 9 \times 2,5$
- 32 CARTER DE PROTECTION DES ENGRENAGES
- 33 VIS AVEC RONDELLE M4 x 25
- 34 RALLONGE 150 mm
- 35 SUPPORT DE RESSORT
- 36 RESSORT $\varnothing 1,5 \times \varnothing 15,5 \times 15 \times 130$
- 37 RESSORT $\varnothing 0,4 \times \varnothing 2,5 \times 6 \times 4,5$
- 38 BUTEE DE PROFONDEUR
- 39 BOUTON DE REGLAGE M4 x 35
- 40 DOUILLE $\varnothing 4,2 \times \varnothing 7,5 \times 17$
- 41 BOUTON DE REGLAGE/ DE DEBLOCAGE
- 42 RESSORT $\varnothing 0,5 \times \varnothing 9,8 \times 4 \times 15$
- 43 CACHE DROIT DU CHARGEUR
- 44 BOUTON DE BUTEE DE PROFONDEUR
- 45 VIS M3 x 6

- 46 BOITIER
- 47 VIS M4 x 8
- 48 BOITIER
- 49 CACHE GAUCHE DU CHARGEUR
- 50 TOLE
- 51 RAIL DE REGLAGE DE LA LONGUEUR DES VIS
- 52 ENCLICHEMENT DE LA BUTEE DE PROFONDEUR
- 53 RESSORT $\varnothing 0,5 \times \varnothing 4,5 \times 4 \times 9$
- 54 LOGEMENT DU CHARGEUR
- 55 BLOQUEUR DE ROUE
- 56 SUPPORT DE RESSORT $\varnothing 10,2 \times \varnothing 12,2 \times 1$
- 57 ROUE
- 58 ROUE
- 59 BLOQUEUR DE LEVIER A CLIQUET
- 60 LEVIER A CLIQUET
- 61 DOUILLE
- 62 VIS
- 63 LOGEMENT DU CHARGEUR
- 64 LOGEMENT MAGNETIQUE
- 65 EMBOUT CRUCIFORME
- 66 BAGUE DE SECURITE
- 67 BILLE EN ACIER
- 68 JOINT TORIQUE
- 69 BUTEE DE PROFONDEUR POUR TETE DE VIS
- 70 VIS M4 x 14
- 71 CABLE 8 cm
- 72 CABLE 15 cm