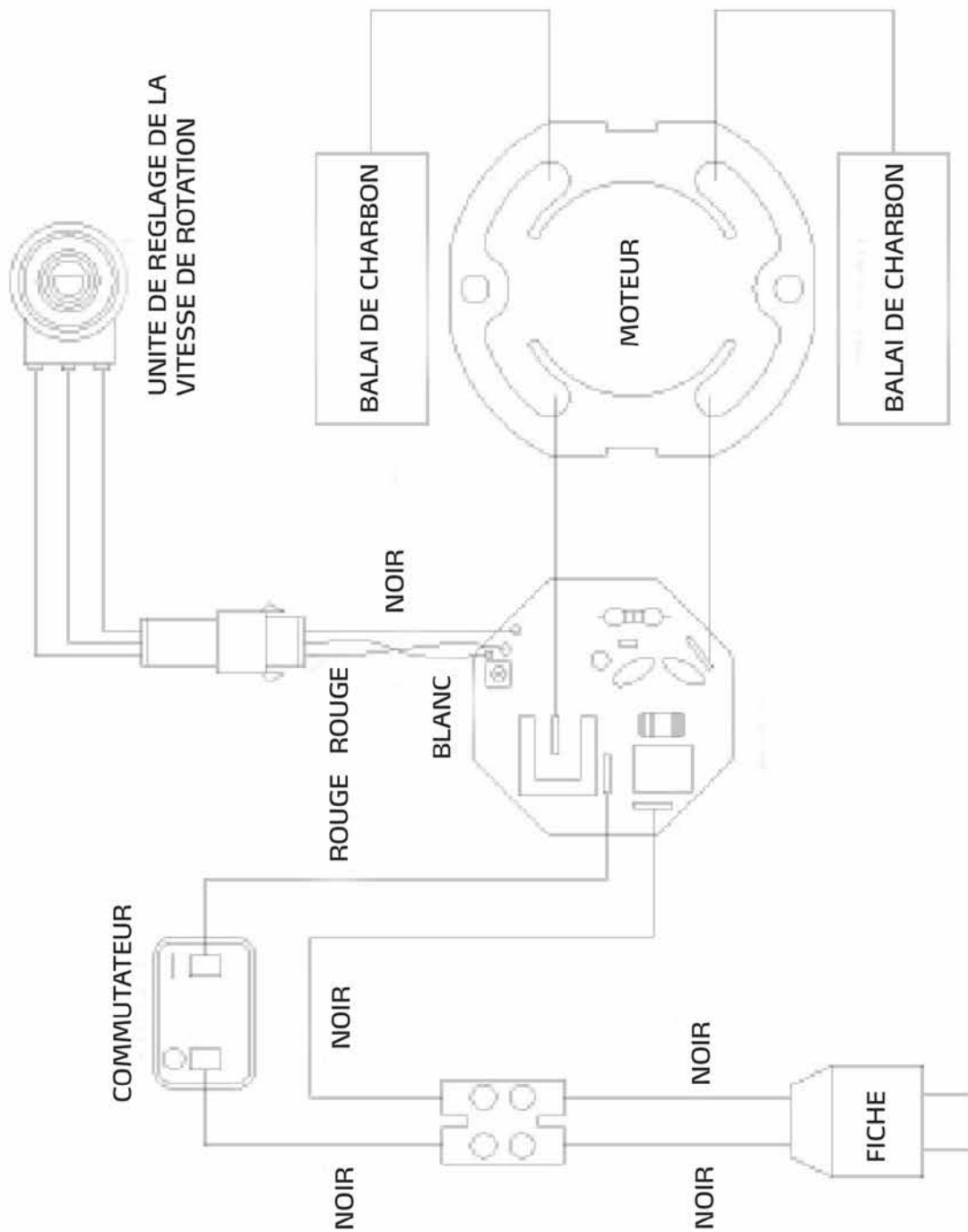
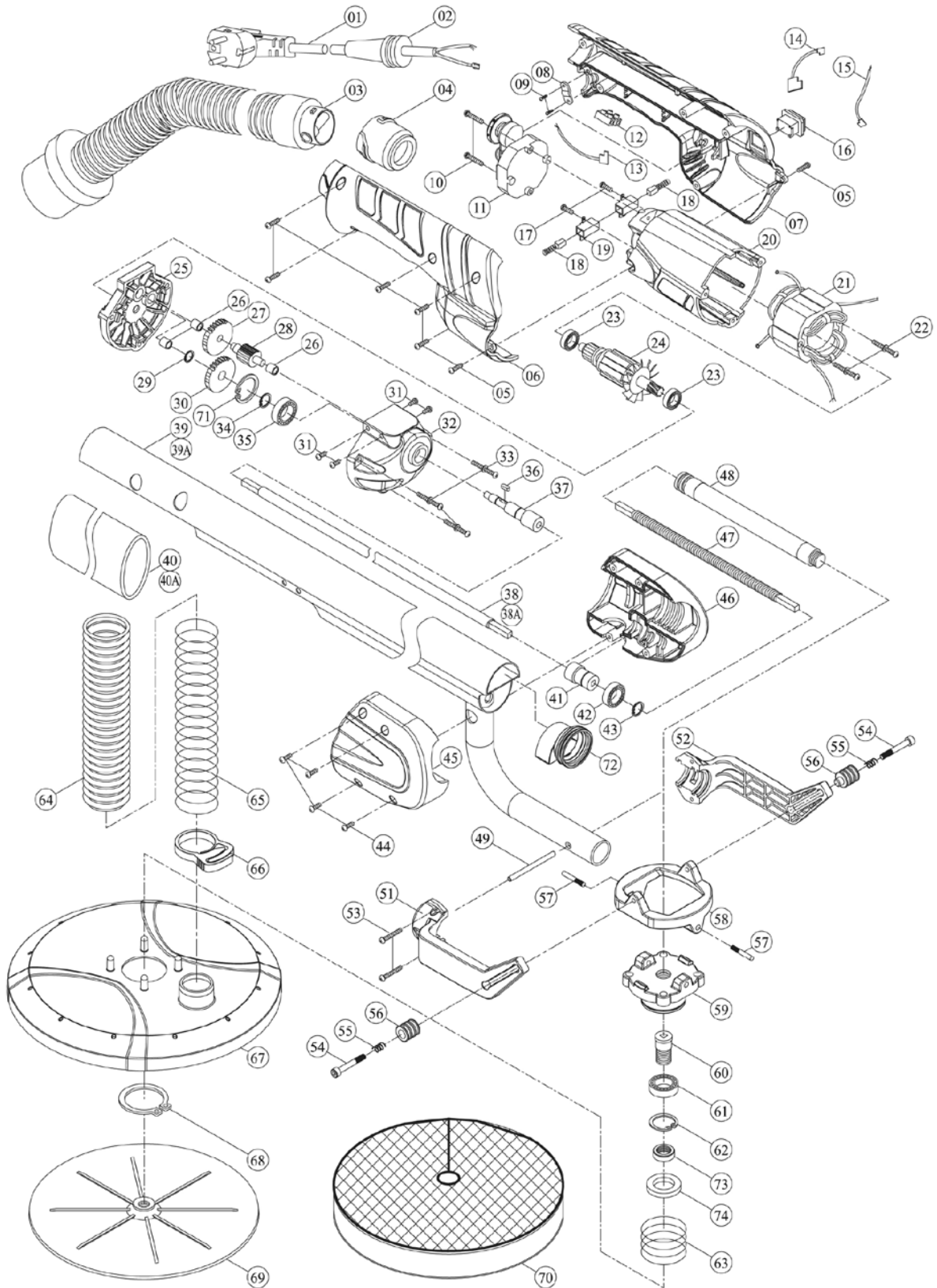


SCHEMA DE CONNEXIONS (230 V)



Ponceuse « Spider / S » pour murs et plafonds
62 45 00 / 62 35 00



LISTE DE PIECES

| N° | Désignation | N° d'art.Pce. | N° | Désignation | N° d'art.Pce. |
|-----|------------------------|---------------|---------|------------------------|---------------|
| 1 | CABLE D'ALIMENTATION | 624527 1 | 44 | VIS | 624573 4 |
| 2 | ARMURE DE CABLE | 624528 1 | 45 | CACHE DROIT DE | |
| 3 | RALLONGE DU FLEXIBLE | | | L'ENTRAINEMENT | 624529 1 |
| | D'ASPIRATION | 624501 1 | 46 | CACHE GAUCHE DE | |
| 4 | RACCORD RAPIDE POUR | | | L'ENTRAINEMENT | 624530 1 |
| | FLEXIBLE | 624517 1 | 47 | DEUXIEME ARBRE | |
| 5 | VIS | 624546 7 | | D'ENTRAINEMENT | 624508 1 |
| 6 | CACHE DE POIGNEE DROIT | 624524 1 | 48 | CACHE DE L'ARBRE | |
| 7 | CACHE DE POIGNEE | | | D'ENTRAINEMENT | 624509 1 |
| | GAUCHE | 624525 1 | 49 | CHEVILLE DE BLOCAGE | 624574 1 |
| 8 | COLLIER DE CABLE | 624547 1 | 51 | ETRIER DE MEULAGE | |
| 9 | VIS | 624548 2 | | DROIT | 624539 1 |
| 10 | VIS | 624549 2 | 52 | ETRIER DE MEULAGE | |
| 11 | REGULATEUR DE VITESSE | | | GAUCHE | 624541 1 |
| | DE ROTATION | 624502 1 | 53 | VIS | 624576 2 |
| 12 | CONNECTEUR ENFICHABLE | 624550 1 | 54 | VIS DE TETE | 624542 2 |
| 13 | CONDUCTEUR | 624536 1 | 55 | RESSORT | 624543 2 |
| 14 | CONDUCTEUR | 624537 1 | 56 | BOUTON DE BLOCAGE | 624544 2 |
| 15 | CONDUCTEUR | 624538 1 | 57 | VIS | 624511 2 |
| 16 | COMMUTATEUR MOTEUR | 624503 1 | 58 | PIED PIVOTANT | 624531 1 |
| 17 | VIS | 624551 2 | 59 | SUPPORT PIVOTANT | 624532 1 |
| 18 | BALAI DE CHARBON | 624504 2 | 60 | PIVOT DE BROCHE | 624533 1 |
| 19 | SUPPORT DE BALAI DE | | 61 | ROULEMENT A BILLES | 624512 1 |
| | CHARBON | 624506 2 | 62 | CLIP C | 624577 1 |
| 20 | CARTER DU MOTEUR | 624552 1 | 63 | RESSORT | 624578 1 |
| 21 | STATOR | 624521 1 | 64 | TUYAU D'ASPIRATEUR | 624513 1 |
| 22 | VIS | 624553 2 | 65 | RESSORT | 624534 1 |
| 23 | ROULEMENT A BILLES | 624522 2 | 66 | PINCE EN PLASTIQUE | 624514 1 |
| 24 | ANCRE | 624523 1 | 67 | CAPOT DE PLAQUES | |
| 25 | PLAQUE D'ENGRENAGE | 624554 1 | | ABRASIVES | 624510 1 |
| 26 | DOUILLE | 624555 3 | 68 | CLIP C | 624515 1 |
| 27 | ROUE INTERMEDIAIRE | 624556 1 | 69 | PLAQUE ABRASIVE | 624516 1 |
| 28 | ENTRAINEMENT DE LA | | 70 | COUSSINET EN MOUSSE | |
| | ROUE INTERMEDIAIRE | 624557 1 | | A VELCRO | 624505 1 |
| 29 | CLIP C | 624580 1 | 71 | CLIP C | 624581 1 |
| 30 | ROUE DE SORTIE | 624558 1 | 72 | GUIDAGE DES POUSSIERES | 624582 1 |
| 31 | VIS | 624559 4 | 73 | ELEMENT DE ROULEMENT | |
| 32 | CARTER DE PROTECTION | | | D'ARBRE | 624583 1 |
| | DES ENGRENAGES | 624560 1 | 74 | GARNITURE RADIALE DE | |
| 33 | VIS AVEC RONDELLE | 624561 3 | | L'ARBRE | 624584 1 |
| 34 | CLIP C | 624562 1 | s. ill. | EMBOUT SPIDER AVEC | |
| 35 | ROULEMENT A BILLES | 624563 1 | | TUYAU D'ASPIRATION | |
| 36 | CLAVETTE ELASTIQUE | 624564 1 | | POUR PONCEUSE | 624518 1 |
| 37 | BROCHE | 624565 1 | s. ill. | EMBOUT SPIDER AVEC | |
| 38 | PREMIER ARBRE | | | TUYAU D'ASPIRATION | |
| | D'ENTRAINEMENT | 624566 1 | | POUR ASPIRATEUR | 624519 1 |
| 38A | PREMIER ARBRE | | s. ill. | POIGNEE POUR PONCEUSE | |
| | D'ENTRAINEMENT | 624507 1 | | POUR MURS ET PLAFONDS | |
| 39 | RALLONGE D'ARBRE | 624567 1 | | STORCH | 624520 1 |
| 39A | RALLONGE D'ARBRE | 624526 1 | s. ill. | HOUSSE DE TRANSPORT | |
| 40 | POIGNEE EN MOUSSE | 624568 1 | | POUR SPIDER | 624535 1 |
| 40A | POIGNEE EN MOUSSE | 624569 1 | s. ill. | HOUSSE DE TRANSPORT | |
| 41 | DOUILLE POUR ARBRE | 624570 1 | | POUR SPIDER S | 623505 1 |
| 42 | ROULEMENT A BILLES | 624571 1 | s. ill. | BOUCHON POUR ATTACHE | |
| 43 | CLIP C | 624572 1 | | SUPERIEURE | 624579 1 |