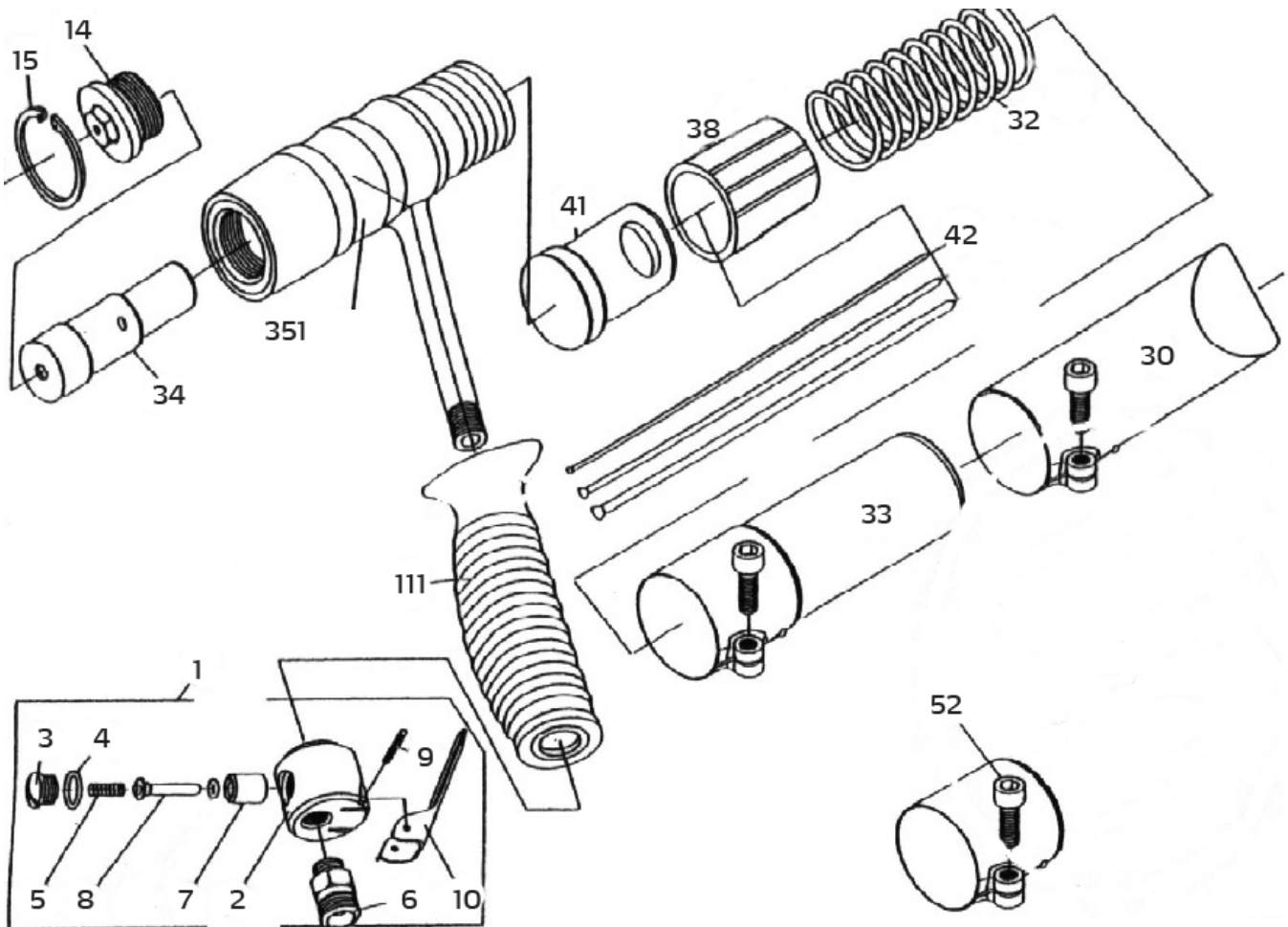


Pistolet à aiguille 62 24 01



Nomenclature



Pos.	Réf. art.	Désignation
1	62 24 49	Corps de vanne complètement monté
2	62 24 73	Corps de vanne individuel
3	62 24 51	Couvercle de vanne
4	62 24 52	Joint torique
5	62 24 53	Ressort de pression de vanne
6	60 39 09	Ajutage
7	62 24 54	Douille de guidage
8	62 24 55	Poussoir de vanne
9	62 24 56	Tige de serrage lourde
10	62 24 57	Levier d'extraction
14	62 24 77	Goupille de fermeture

Pos.	Réf. art.	Désignation
15	62 24 78	Bague de sécurité
30	62 24 83	Élément de tête droit
32	62 24 84	Ressort de pression pour élément d'aiguilles adaptable
33	62 24 85	Élément intermédiaire de tube
34	62 24 86	Piston
38	62 24 88	Support pour aiguilles de 3 mm
41	62 24 89	Élément marteau
42	62 24 11	Jeu d'aiguilles 3 mm
52	62 24 90	Vis à six pans creux
111	62 24 74	Poignée en caoutchouc
351	62 24 87	Logement du pistolet